

## 产品特性

- 效率高达 93.5%
- 全功率宽输出电流范围（恒功率）
- 可为 LED 模组提供过温保护功能
- 多种调光控制可选：0-10V, PWM, 时控（3 种时控调光）
- 可调光关断且超低待机功耗≤0.5 W
- 高辅助源能力:12 Vdc,200 mA(瞬态峰值电流 400 mA)
- 光衰补偿
- 超长寿命高达 10 万小时（Tc=75°C）
- 防雷保护：差模 6kV, 共模 10kV
- 全方位保护：过压保护，短路保护，过温保护
- IP20 防护设计，适用于户外 IP>54 灯具应用
- SELV
- 适用于 Class I 和 Class II 灯具
- 符合 Zhaga 接口规格书 13
- 7 年质保



## 产品描述

EBS-120SxxxDTE 系列为 120W 可编程驱动器产品，其输入电压范围为 176-305Vac，且具有超高的功率因数。此系列产品是专为路灯，隧道灯，工矿灯等应用而设计，并具有可调光关断的功能，且待机功耗低。超高的效率，紧凑的外壳设计，良好的散热，极大地提高了产品的可靠性，并延长了产品的寿命。全方位的保护，包括防雷保护、过压保护、短路保护及驱动器内部和外部过温保护，更是保证了此款产品的无障碍运转。

## 型号列表

输出电流可调范围 (mA)	全功率输出电流范围 (mA) <sup>(1)</sup>	输出电流缺省值 (mA)	输出电压范围 (Vdc)	最大输出功率 (W)	效率 <sup>(2)</sup>	功率因数 <sup>(2)</sup>	型号 <sup>(3)</sup>
50-700	500-700	530	86-240	120	93.5%	0.98	EBS-120S070DTE
70-1050	700-1050	700	57-171	120	93.5%	0.98	EBS-120S105DTE
105-1500	1050-1500	1050	40-114	120	93.5%	0.98	EBS-120S150DTE <sup>(4)</sup>

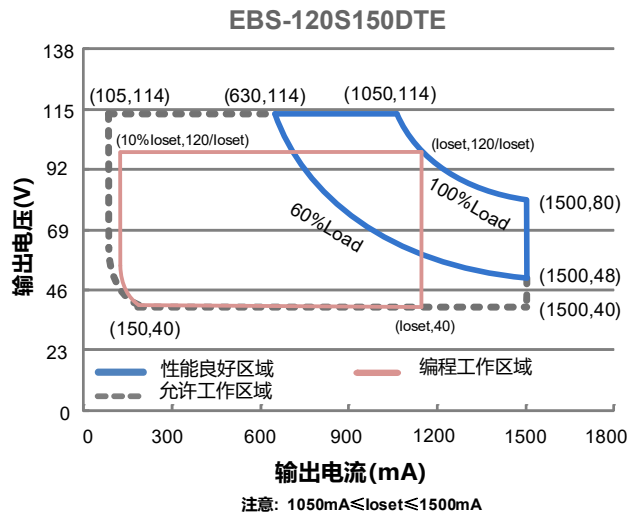
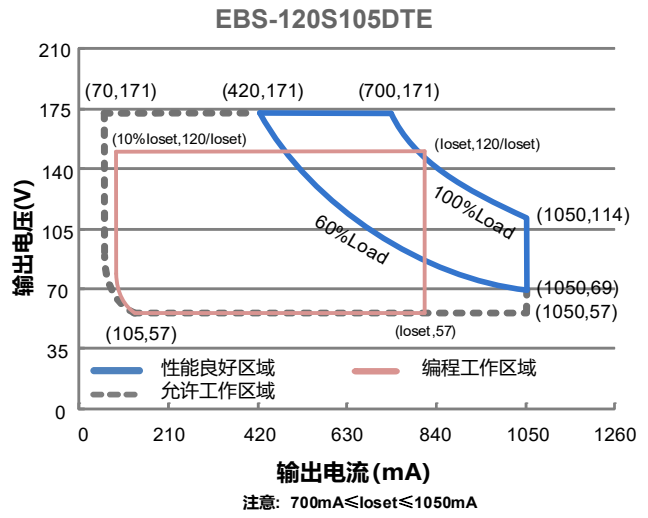
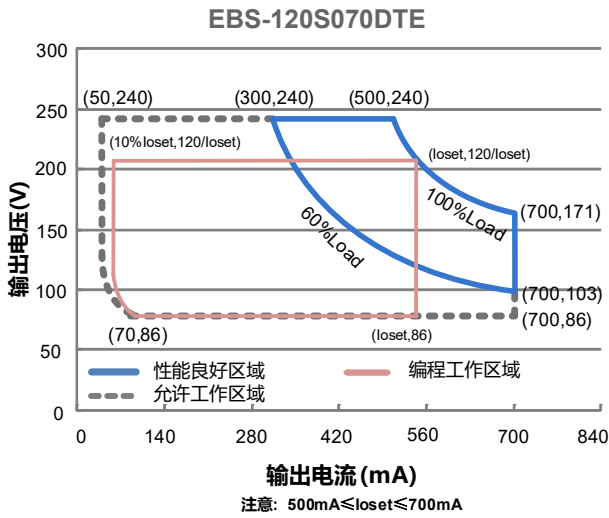
注：（1）120W 全功率最大输出电流范围

（2）测试条件：220Vac（详见下文“规格概述”）

（3）认证电压范围：200-240Vac 或 190-250Vdc（除 KS）

（4）SELV 输出

## I-V 工作区域



## 输入性能

参数	最小值	典型值	最大值	备注
输入 AC 电压范围	176 Vac	-	305 Vac	
输入 DC 电压范围	190 Vdc	-	250 Vdc	
输入频率范围	47 Hz	-	63 Hz	
漏电流	-	-	0.70 mA	IEC 60598-1; 240Vac/ 60Hz
输入电流	-	-	0.67 A	100%负载, 220Vac
浪涌电流 (I <sup>2</sup> t)	-	-	1.30 A <sup>2</sup> s	220Vac, 25°C环温 (冷机启动), 10%I <sub>pk</sub> -10%I <sub>pk</sub> 持续时间=1.03 ms; 详情请参阅浪涌电流曲线

## 输入性能

参数	最小值	典型值	最大值	备注
功率因数	0.90	-	-	200-240Vac, 50-60Hz, 60%-100%负载 (72-120W)
总谐波失真	-	-	20%	
总谐波失真	-	-	10%	220-240Vac, 50-60Hz, 70%-100%负载 (84-120W)

## 输出性能

参数	最小值	典型值	最大值	备注
电流精度	-5%loset	-	5%loset	100%负载
输出电流设置范围(loset)				
EBS-120S070DTE	50 mA	-	700 mA	
EBS-120S105DTE	70 mA	-	1050 mA	
EBS-120S150DTE	105 mA	-	1500 mA	
恒功率输出电流设置范围				
EBS-120S070DTE	500 mA	-	700 mA	
EBS-120S105DTE	700 mA	-	1050 mA	
EBS-120S150DTE	1050 mA	-	1500 mA	
总输出电流纹波(pk-pk)	-	5%lomax	10%lomax	100%负载, 20 MHz BW
< 200Hz 输出电流纹波(pk-pk)	-	2%lomax	-	100%负载
启动过冲电流	-	-	10%lomax	100%负载
空载输出电压				
EBS-120S070DTE	-	-	270 V	
EBS-120S105DTE	-	-	190 V	
EBS-120S150DTE	-	-	120 V	
线性调整率	-	-	±0.5%	100%负载
负载调整率	-	-	±1.5%	
开机启动时间	-	-	0.5 s	220Vac, 60%-100%负载
温度系数	-	0.03%/°C	-	壳温=0°C ~Tc 最大值
12V 输出线电压	10.8 V	12 V	13.2 V	
12V 输出线电流	0 mA	-	200 mA	参考地为“Return.”
12V 输出线瞬态峰值电流	-	-	400 mA	在 2S 周期内, 最大峰值电流 400mA 的最长持续时间为 300ms, 且平均值不可超过 200 mA。

## 规格概述

参数	最小值	典型值	最大值	备注	
效率@220Vac EBS-120S070DTE Io= 500 mA Io= 700 mA	91.5% 89.5%	93.5% 91.5%	- -	100%负载, 25° 环温; 冷机时, 效率降低约 2%	
EBS-120S105DTE Io= 700 mA Io=1050 mA	91.5% 89.5%	93.5% 91.5%	- -		
EBS-120S150DTE Io=1050 mA Io=1500 mA	91.5% 89.5%	93.5% 91.5%	- -		
待机功耗	-	-	0.5 W		230Vac/50Hz; 调光关断
平均无故障时间	-	216,000 Hours	-		220Vac, 环温 25°C, 80%负载(MIL-HDBK-217F)
寿命时间	-	120,000 Hours	-		220Vac, 80%负载, 壳温 75°C, 详情请参照寿命曲线
安规壳温	-40°C	-	+90°C		
质保壳温	-40°C	-	+75°C	7年质保所对应的质保壳温, 详见英飞特质保声明 无冷凝	
储存温度	-40°C	-	+85°C	湿度: 5%RH to 85%RH; 无冷凝	
尺寸 英寸 (L × W × H) 毫米 (L × W × H)	6.50 × 2.76 × 1.56 165 × 70 × 39.5				
净重	-	520 g	-		

## 调光概述

参数	最小值	典型值	最大值	备注	
0~10V 线上最大电压	-20 V	-	20 V		
0~10V 线上电流	200 uA	300 uA	450 uA	Vdim(+) = 0 V	
调光输出范围	EBS-120S070DTE EBS-120S105DTE EBS-120S150DTE	10%loset	-	loset	500 mA ≤ loset ≤ 700 mA 700 mA ≤ loset ≤ 1050 mA 1050 mA ≤ loset ≤ 1500 mA
	EBS-120S070DTE EBS-120S105DTE EBS-120S150DTE	50 mA 70 mA 105 mA	-	loset	50 mA ≤ loset < 500 mA 70 mA ≤ loset < 700 mA 105 mA ≤ loset < 1050 mA

## 调光概述

参数	最小值	典型值	最大值	备注
推荐调光输入	0 V	-	10 V	调光缺省设置是 0-10V 调光模式。
关断电压	0.35 V	0.5 V	0.65 V	
开启电压	0.55 V	0.7 V	0.85 V	
迟滞	-	0.2 V	-	
PWM 高电平	3 V	-	10 V	PWM 调光需通过英飞特编程软件设置
PWM 低电平	-0.3 V	-	0.6 V	
PWM 频率范围	200 Hz	-	3 KHz	
PWM 占空比	1%	-	99%	
PWM 调光关断(正逻辑)	2%	5%	8%	
PWM 调光开启(正逻辑)	4%	7%	10%	
PWM 调光关断(负逻辑)	92%	95%	98%	
PWM 调光开启(负逻辑)	90%	93%	96%	
迟滞	-	2%	-	

## 安全与电磁兼容标准

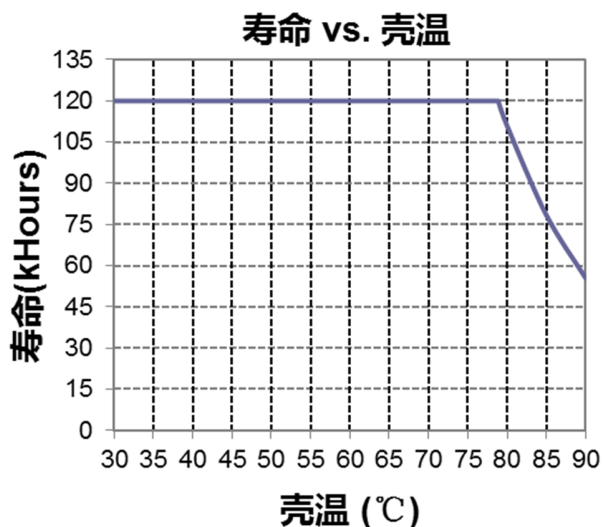
安全目录	标准
ENEC & CE	EN 61347-1 <sup>(1)</sup> , EN 61347-2-13
CB	IEC 61347-1 <sup>(1)</sup> , IEC 61347-2-13
KS	KS C 7655
性能	标准
ENEC	EN IEC 62384
EMI 标准	备注
EN IEC 55015 <sup>(2)</sup>	Conducted emission Test & Radiated emission Test
EN IEC 61000-3-2	Harmonic current emissions
EN 61000-3-3	Voltage fluctuations & flicker
EMS 标准	备注
EN 61000-4-2	Electrostatic Discharge(ESD): 8kV air discharge, 4kV contact discharge
EN 61000-4-3	Radio-Frequency Electromagnetic Field Susceptibility Test-RS
EN 61000-4-4	Electrical Fast Transient/Burst-EFT
EN 61000-4-5	Surge Immunity Test: AC Power Line: Differential Mode 6 kV, Common Mode 8 kV
EN 61000-4-6	Conducted Radio Frequency Disturbances test-CS
EN 61000-4-8	Power Frequency Magnetic Field Test
EN 61000-4-11	Voltage Dips

## 安全与电磁兼容标准

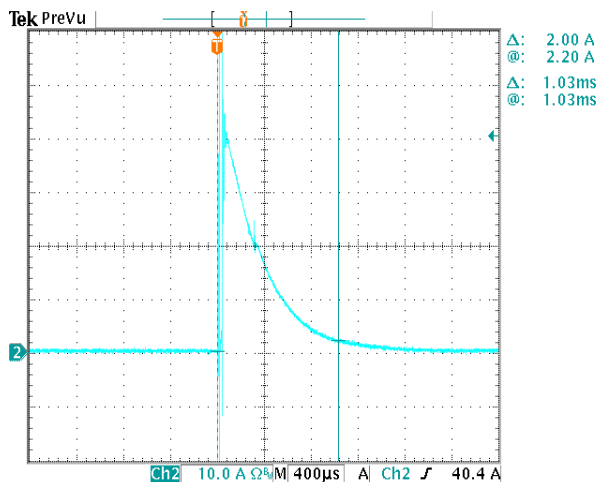
EMS 标准	备注
EN 61547	Surge Immunity Test: AC Power Line: Differential Mode 6 kV, Common Mode 10 kV
	Electromagnetic Immunity Requirements Applies to Lighting Equipment

注：（1）本产品符合 EN/IEC 61347-1 [附录 O (双重绝缘)] 的相关条例要求。  
 （2）电源满足 EMI 标准，但由于电源作为灯具系统的一部分，需结合灯具(终端设备)进行 EMI 相关确认。

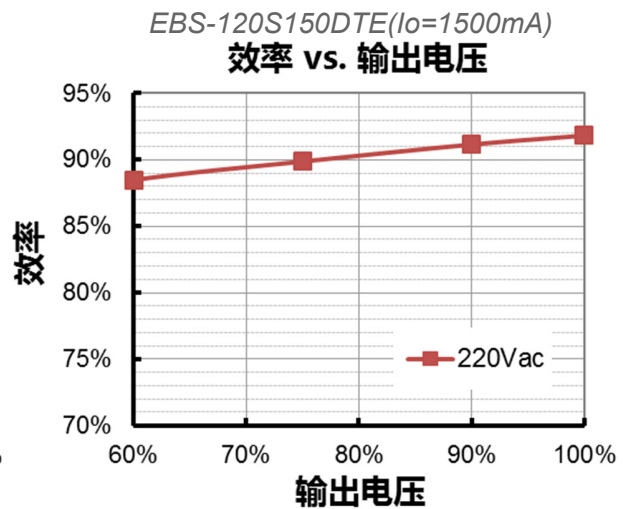
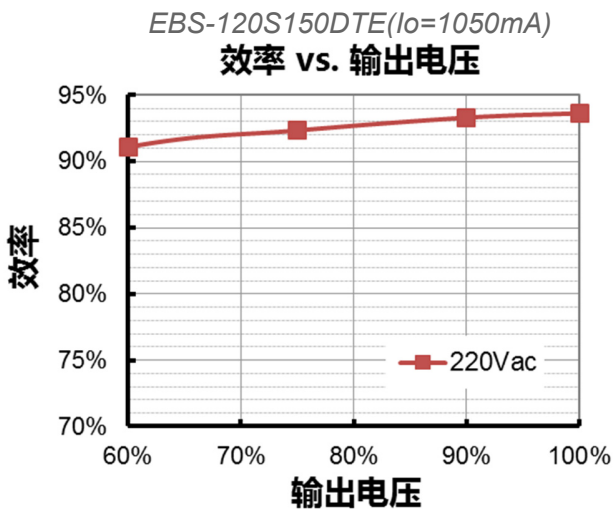
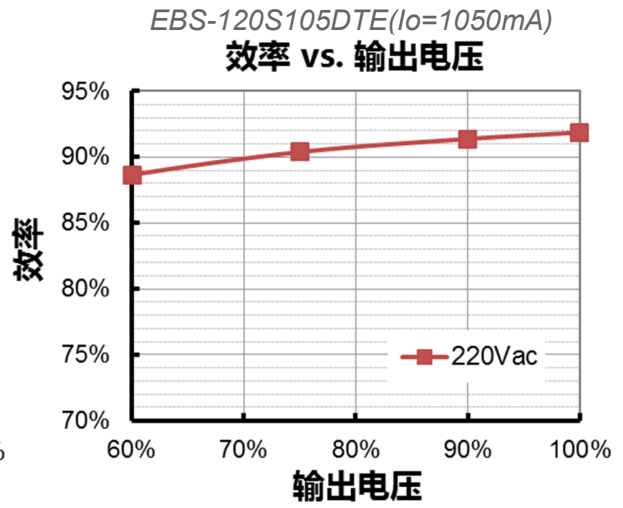
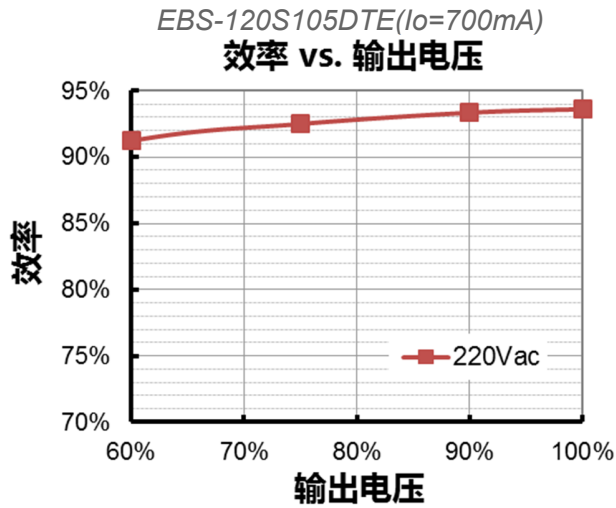
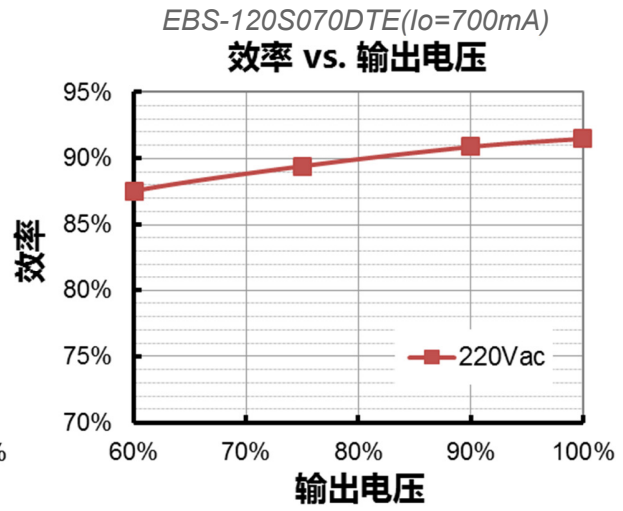
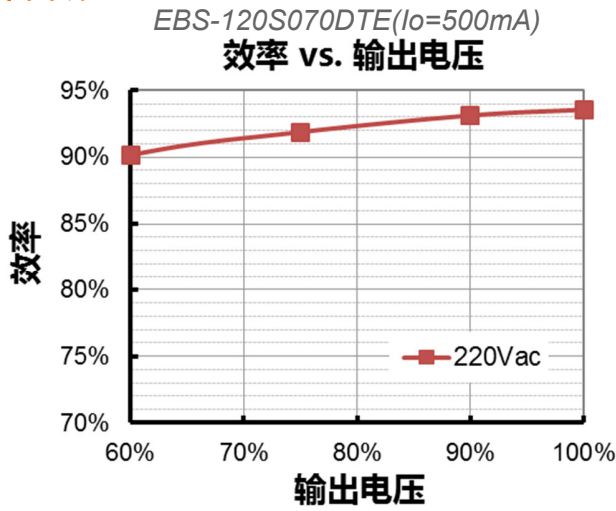
## 寿命对壳温曲线



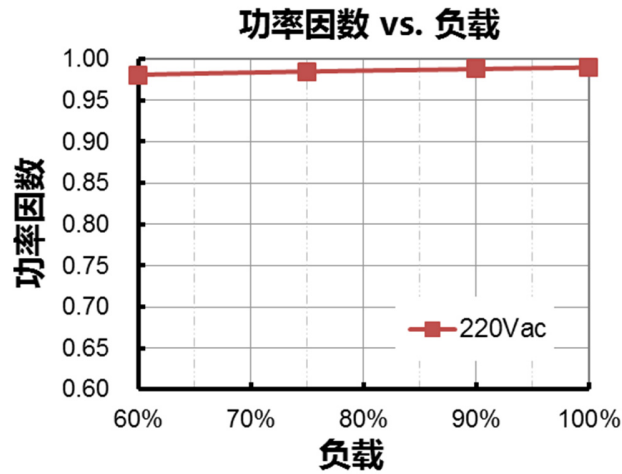
## 浪涌曲线



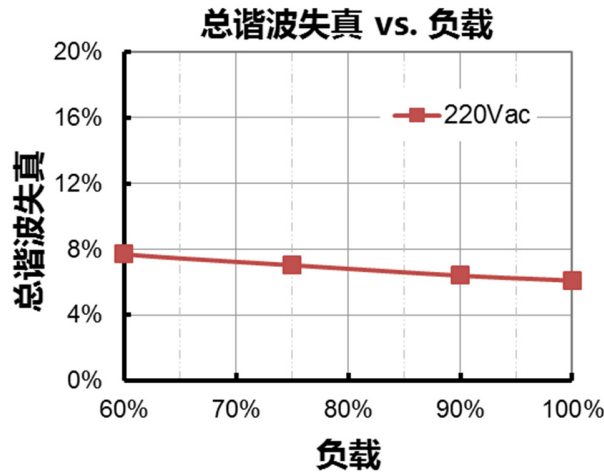
## 效率曲线



## 功率因数曲线



## 总谐波失真曲线



## 保护功能

参数		最小值	典型值	最大值	备注
外部过温保护 (NTC)	R1	-	7.81 kOhm	-	当 R-NTC 降低到 R1 时，触发外部热保护，输出电流逐渐降低
	R2	-	4.16 kOhm	-	当 R-NTC 降低到 R2 时，输出电流降低到编程的保护电流值
	保护电流	10%loset	60%loset	100%loset	10%loset > I <sub>omin</sub> (默认设置是 60%)
I <sub>omin</sub>		60%loset	100%loset	10%loset ≤ I <sub>omin</sub> (默认设置是 60%)	
过温保护		降电流模式。过温解除时，电流自动恢复。			
短路保护		自恢复模式。短路时，产品无损伤。短路解除时，可自动恢复。			
过压保护		输出电压会限制在规定范围内。			



## 调光

### ● 0-10V 调光

以下为调光示意图：

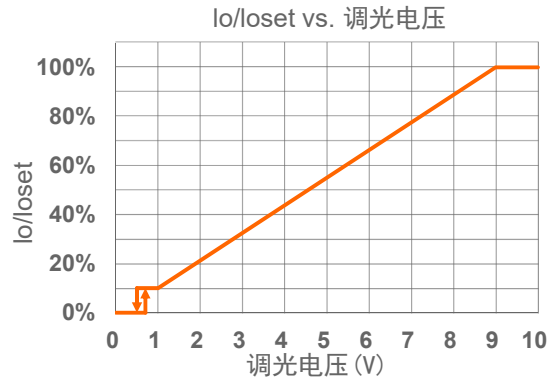
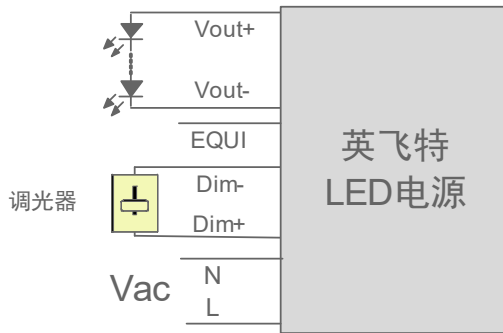


示意图 1：DC 输入

注：可用 0-10V 电压信号源或者无源元件，比如电阻或者稳压管，来替代调光器。

### ● PWM 调光

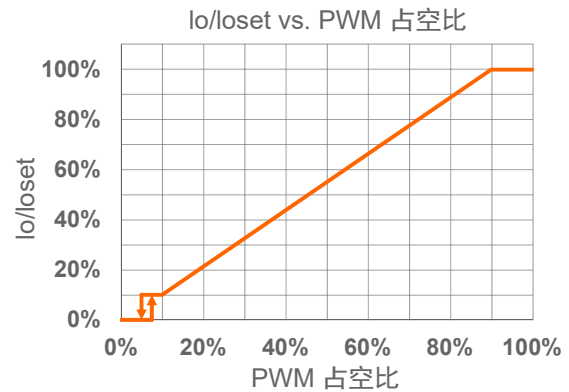
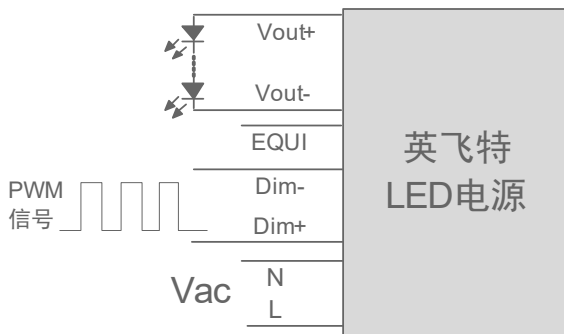


示意图 2：正逻辑

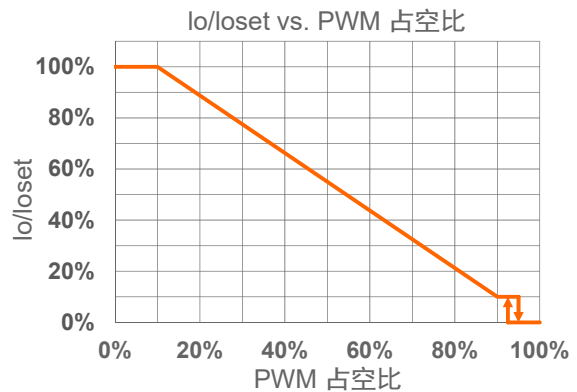
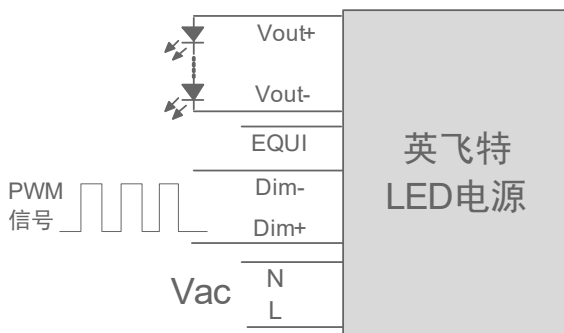


示意图 3：负逻辑

## ● 时控调光

时控调光控制包括三种模式：它们是自适应-中点对齐、自适应-百分比和传统定时。

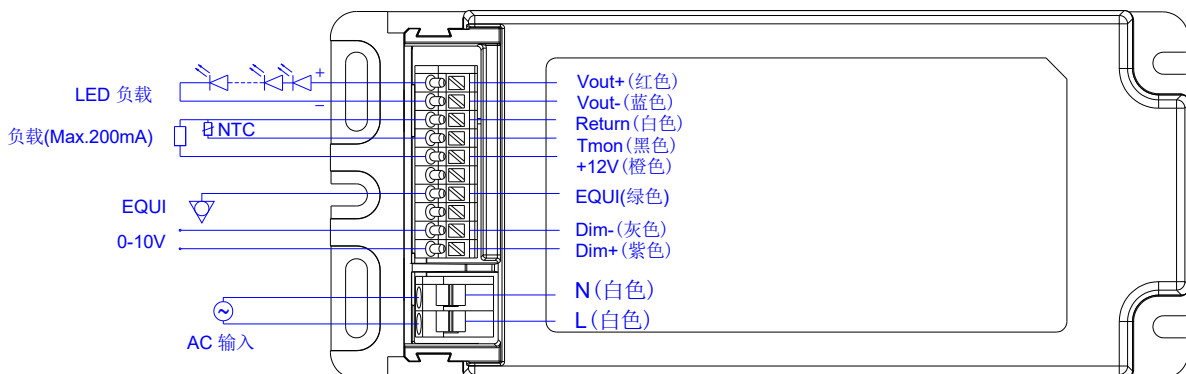
- **自适应-中点对齐:** 假定调光曲线的中点是当地的午夜时间，那么调光器会自动根据过去两天每天的工作总时长来调整工作曲线（误差在 15 分钟内）
- **自适应-百分比:** 根据过去两天的工作时间（误差在 15 分钟内），根据比例自动调节工作时间（按照初始化和有效工作时间按比例增加或减少）
- **传统定时:** 电源开启后根据设置的调光曲线工作

## ● 光衰补偿

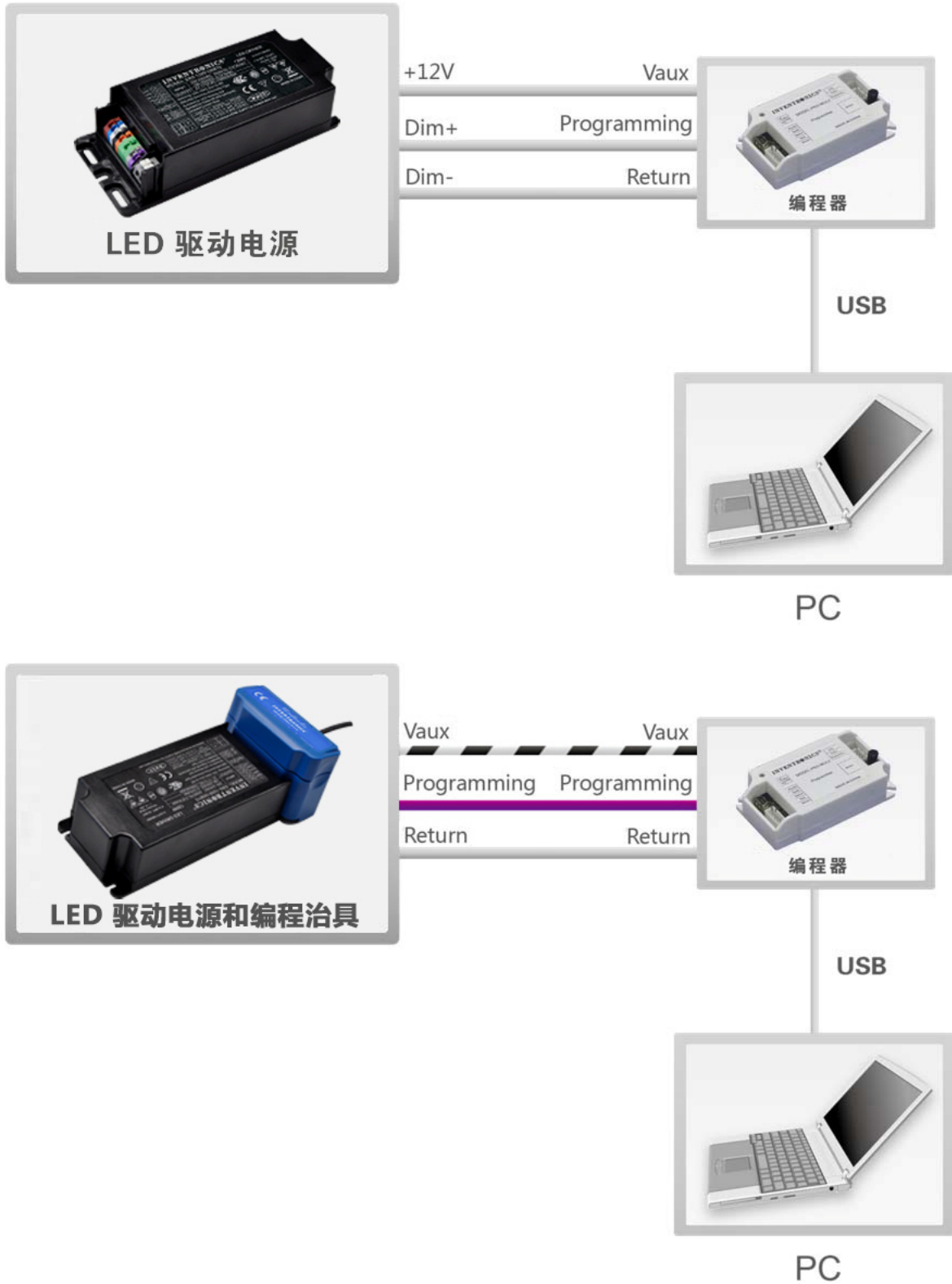
光衰补偿功能主要用于维持 LED 的恒流明输出。在整个 LED 的寿命周期内，通过逐渐增加 LED 的驱动电流，以抵消 LED 长期工作造成的光衰，从而保证 LED 恒定的光通量输出。

## 接线概述

参数		最小值	典型值	最大值	备注
L, N	线径/线号	0.4 mm <sup>2</sup>	-	2.5 mm <sup>2</sup>	0° 平行插入，单芯线或多股线
		20 AWG	-	12 AWG	
	剥线长度	10 mm	-	11 mm	
EQUI	线径/线号	0.4 mm <sup>2</sup>	-	1.5 mm <sup>2</sup>	45° 斜角插入，单芯线或多股线
		20 AWG	-	16 AWG	
	剥线长度	8.5 mm	-	9.5 mm	
Vout+, Vout-, Return, Tmon, +12V, Dim-, Dim+	线径/线号	0.2 mm <sup>2</sup>	-	1.5 mm <sup>2</sup>	45° 斜角插入，单芯线或多股线
		22 AWG	-	16 AWG	
	剥线长度	8.5 mm	-	9.5 mm	



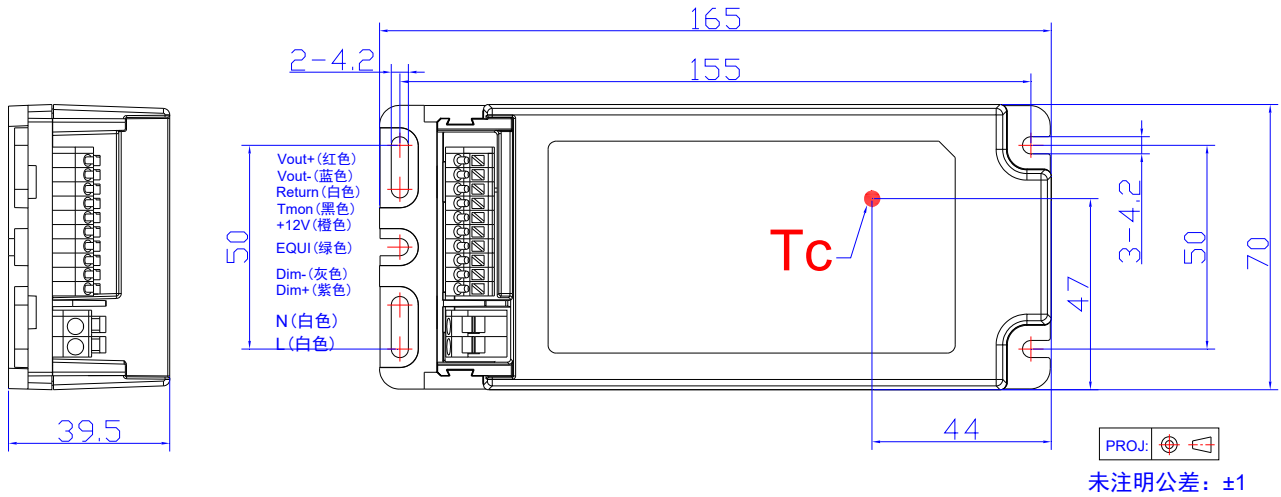
## 编程连接示意图



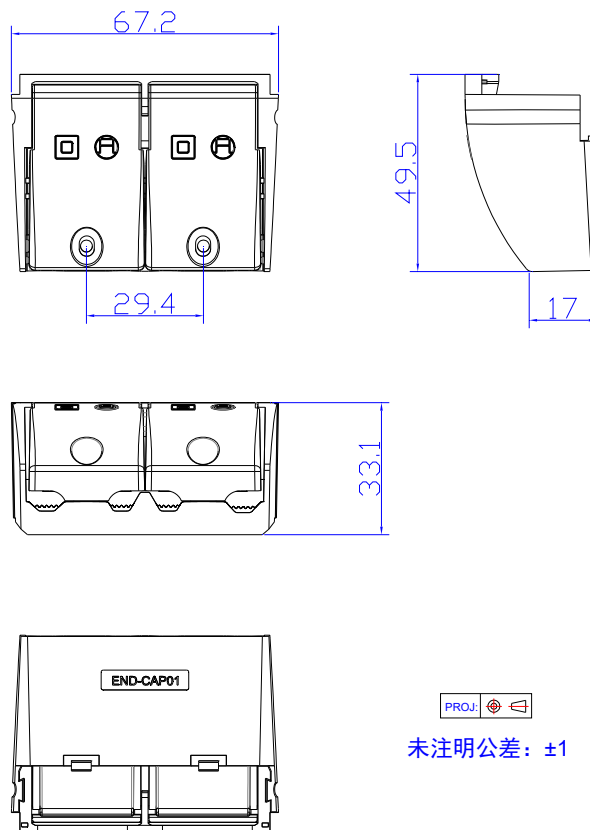
注：驱动器在编程过程中无需上电。

- 详情请参阅 [PRG-MUL2](#) (编程器) 和 [PRG-FIX-E](#) (编程治具) 规格书。

## 机构图



## 独立式线夹 END-CAP01



注：EBS-120SxxxDTE 驱动器可与此线夹组装用于独立式应用。详情请参阅 [END-CAP01](#) 规格书。

## 符合 RoHs 要求

我们的产品符合欧盟 RoHS 指令 2011/65/EU 及其最新修订指令 (EU) 2015/863。

## 修订记录

修改时间	版本	修改描述		
		项目	从	至
2017-09-12	A	发行	/	/
2017-10-24	B	产品特性	7年质保	新增
		产品特性	高辅助源能力	新增
		输出性能	12V 输出线瞬态峰值电流	新增
		规格概述	质保壳温	更新
2018-01-15	C	产品描述	/	更新
		型号列表	注	更新
		规格概述	质保壳温	更新
		接线概述	/	更新
2024-08-23	D	格式	/	更新
		产品实拍图	/	更新
		TUV/CCC 标识	/	删除
		型号列表	备注(3)	更新
		安全与电磁兼容标准	/	更新
		符合 RoHs 要求	/	更新