

产品特性

- 全功率宽输出电流范围（恒功率）
- 可通过 NFC 编程方式调节输出电流
- 两种隔离调光控制可选：1-10V，3 种时控
- 光衰补偿
- 寿命到期预警
- 超长寿命高达 10 万小时（ $T_c=75^{\circ}\text{C}$ ）
- 防雷保护：差模 6kV，共模 10kV
- 全方位保护：过压保护，短路保护，过温保护
- IP20 防护设计，适用于户外 IP>54 灯具应用
- SELV
- 适用于 Class I 和 Class II 灯具
- 符合 Zhaga 接口规格书 13
- 8 年质保



产品描述

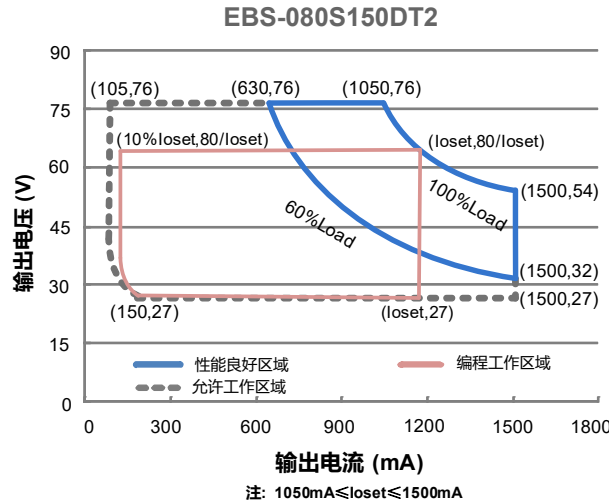
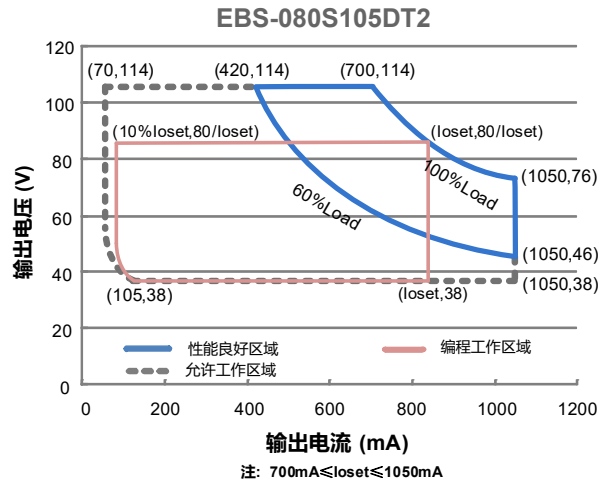
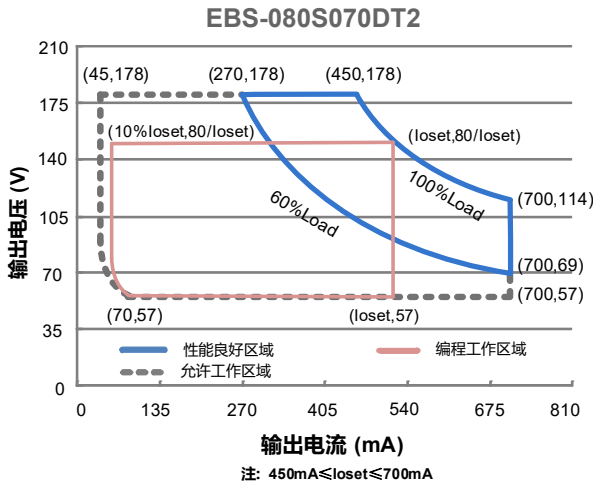
EBS-080SxxxDT2 系列为 80W NFC 可编程驱动器产品，具备 IP20 防护等级，其输入电压范围为 176-305Vac，且具有超高的功率因数。此系列产品是专为路灯，隧道灯，工矿灯等应用而设计，超高的效率，紧凑的外壳设计，良好的散热，极大地提高了产品的可靠性，并延长了产品的寿命。全方位的保护，包括防雷保护、过压保护、短路保护及过温保护，更是保证了此款产品的无障碍运转。

型号列表

输出电流可调范围 (mA)	全功率输出电流范围 (mA) ⁽¹⁾	输出电流缺省值(mA)	输出电压范围(Vdc)	最大输出功率(W)	效率 ⁽²⁾	功率因数 ⁽²⁾	型号 ⁽³⁾
45-700	450-700	530	57-178	80	92.5%	0.98	EBS-080S070DT2
70-1050	700-1050	700	38-114	80	92.5%	0.98	EBS-080S105DT2 ⁽⁴⁾
105-1500	1050-1500	1050	27-76	80	91.5%	0.98	EBS-080S150DT2 ⁽⁴⁾

- 注：（1）80W 全功率最大输出电流范围。
 （2）测试条件：220Vac,100%负载（详见下文“规格概述”）。
 （3）认证电压范围：200-240Vac。
 （4）SELV 输出。

I-V 工作区域



输入性能

参数	最小值	典型值	最大值	备注
输入 AC 电压范围	176 Vac	-	305 Vac	
输入 DC 电压范围	171 Vdc	-	275 Vdc	
输入频率范围	47 Hz	-	63 Hz	
漏电流	-	-	0.70 mA	IEC 60598-1; 240Vac/60Hz
输入电流	-	-	0.44 A	100%负载, 220Vac
浪涌电流 (I ² t)	-	-	2.41 A ² s	220Vac, 25°C环温 (冷机启动), 10%Ipk-10%Ipk 持续时间=368 μs; 详情请参阅浪涌电流曲线
功率因数	0.90	-	-	200-240Vac, 50-60Hz, 60%-100%负载 (48-80W)
总谐波失真	-	-	20%	
总谐波失真	-	-	10%	220-240Vac, 50-60Hz, 70%-100%负载 (56-80W)

输出性能

参数	最小值	典型值	最大值	备注
电流精度	-5%loset	-	5%loset	100%负载
输出电流设置范围(loset)				
EBS-080S070DT2	45 mA	-	700 mA	
EBS-080S105DT2	70 mA	-	1050 mA	
EBS-080S150DT2	105 mA	-	1500 mA	
恒功率输出电流设置范围				
EBS-080S070DT2	450 mA	-	700 mA	
EBS-080S105DT2	700 mA	-	1050 mA	
EBS-080S150DT2	1050 mA	-	1500 mA	
总输出电流纹波(pk-pk)	-	5%lomax	10%lomax	100%负载, 20 MHz BW
< 200Hz 输出电流纹波(pk-pk)	-	2%lomax	-	100%负载
启动过冲电流	-	-	10%lomax	100%负载
空载输出电压				
EBS-080S070DT2	-	-	210 V	
EBS-080S105DT2	-	-	120 V	
EBS-080S150DT2	-	-	90 V	
线性调整率	-	-	±0.5%	100%负载
负载调整率	-	-	±1.5%	
开机启动时间	-	-	0.5 s	200-240Vac, 60%-100%负载
温度系数	-	0.03%/°C	-	壳温=0°C~Tc 最大值

规格概述

参数	最小值	典型值	最大值	备注
效率@220Vac				
EBS-080S070DT2				
lo= 450 mA	89.5%	91.5%	-	
lo= 700 mA	90.5%	92.5%	-	
EBS-080S105DT2				
lo= 700 mA	90.0%	92.0%	-	100%负载, 25° 环温; 冷机时, 效率降低约 2%
lo= 1050 mA	90.5%	92.5%	-	
EBS-080S150DT2				
lo= 1050 mA	89.0%	91.0%	-	
lo= 1500 mA	89.5%	91.5%	-	
平均无故障时间	-	265,000 Hours	-	220Vac, 环温 25°C, 80%负载(MIL-HDBK-217F)
寿命时间	-	120,000 Hours	-	220Vac, 80%负载, 壳温 75°C, 详情请参照寿命曲线
安规壳温	-40°C	-	+90°C	
质保壳温	-40°C	-	+75°C	8 年质保所对应的质保壳温, 详见英飞特质保声明; 湿度: 10% RH to 90% RH; 无冷凝
储存温度	-40°C	-	+85°C	湿度: 5% RH to 95% RH; 无冷凝

规格概述

参数	最小值	典型值	最大值	备注
尺寸	英寸 (L × W × H) 毫米 (L × W × H)			
	5.24 x 3.03 x 1.42 133 x 77 x 36			
净重	-	300 g	-	

调光概述

参数	最小值	典型值	最大值	备注	
1~10V 线上最大电压	-20 V	-	20 V		
1~10V 线上电流	200 uA	300 uA	450 uA	Vdim(+) = 0 V	
调光输出范围	EBS-080S070DT2 EBS-080S105DT2 EBS-080S150DT2	10%loset	-	loset	450 mA ≤ loset ≤ 700 mA 700 mA ≤ loset ≤ 1050 mA 1050 mA ≤ loset ≤ 1500 mA
	EBS-080S070DT2 EBS-080S105DT2 EBS-080S150DT2	45 mA 70 mA 105 mA	-	loset	45 mA ≤ loset < 450 mA 70 mA ≤ loset < 700 mA 105 mA ≤ loset < 1050 mA
	1-10V 推荐调光输入	1 V	-	9 V	调光缺省设置是正逻辑 1-10V 调光模式.

安全与电磁兼容标准

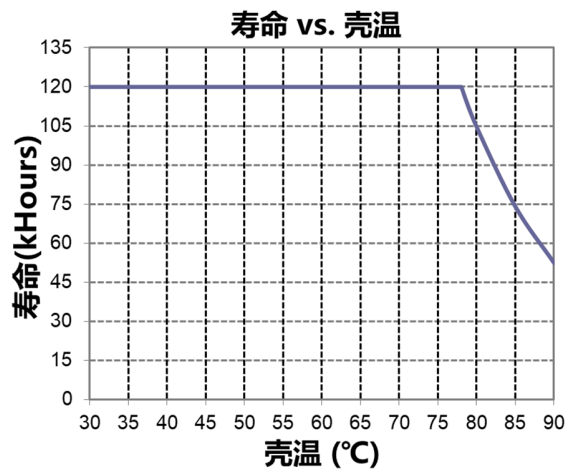
安全目录	标准
ENEC	EN 61347-1 ⁽¹⁾ , EN 61347-2-13
CE	EN 61347-1 ⁽¹⁾ , EN 61347-2-13 EN 301 489-1 EN 301 489-3 EN 300 330 EN 62479/EN 50663/EN 50665/EN 50364
CB	IEC 61347-1 ⁽¹⁾ , IEC 61347-2-13
KS	KS C 7655
性能	标准
ENEC	EN IEC 62384
EMI 标准	备注
EN IEC 55015 ⁽²⁾	Conducted emission Test & Radiated emission Test
EN IEC 61000-3-2	Harmonic current emissions Class C
EN 61000-3-3	Voltage Fluctuations & Flicker
EMS 标准	备注
EN 61000-4-2	Electrostatic Discharge(ESD): 8 kV air discharge, 4 kV contact discharge
EN 61000-4-3	Radio-Frequency Electromagnetic Field Susceptibility Test-RS

安全与电磁兼容标准

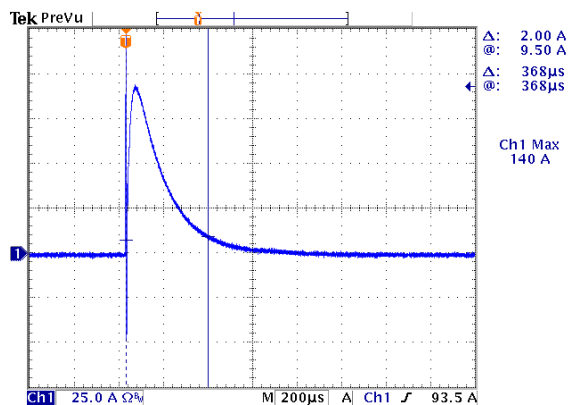
EMS 标准	备注
EN 61000-4-4	Electrical Fast Transient/Burst-EFT
EN 61000-4-5	Surge Immunity Test: AC Power Line: Differential Mode 6 kV, Common Mode 8 kV
EN 61000-4-6	Conducted Radio Frequency Disturbances Test-CS
EN 61000-4-8	Power Frequency Magnetic Field Test
EN 61000-4-11	Voltage Dips
EN 61547	Surge Immunity Test: AC Power Line: Differential Mode 6 kV, Common Mode 10 kV
	Electromagnetic Immunity Requirements Applies to Lighting Equipment

注：（1）本产品符合 EN/IEC 61347-1 [附录 O (双重绝缘)] 的相关条例要求。
 （2）电源满足 EMI 标准，但由于电源作为灯具系统的一部分，需结合灯具(终端设备)进行 EMI 相关确认。

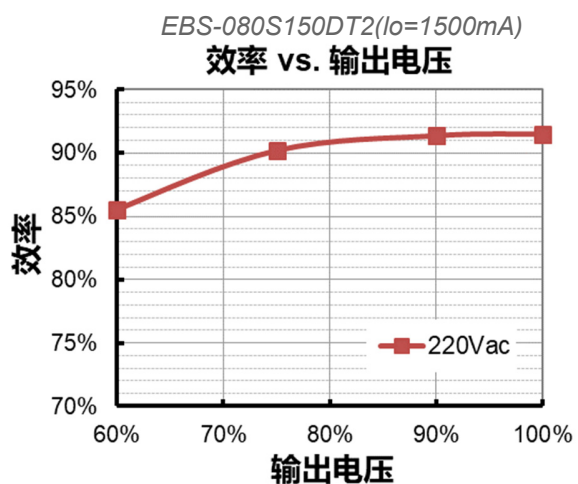
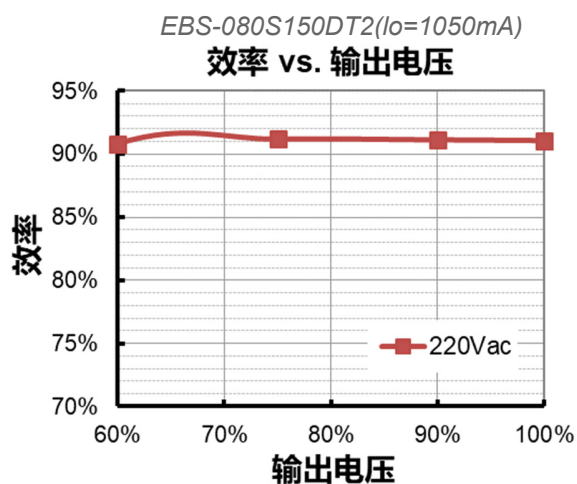
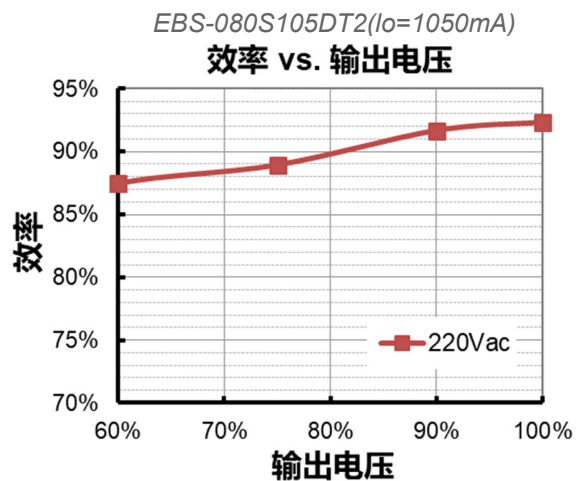
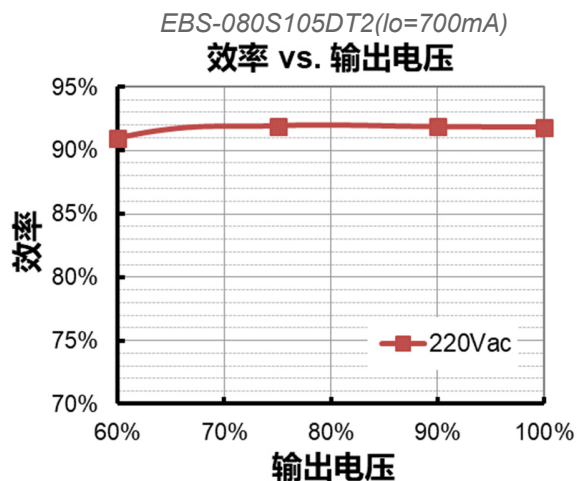
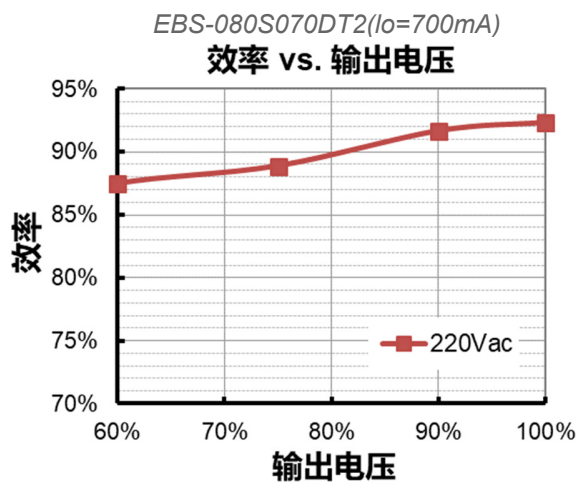
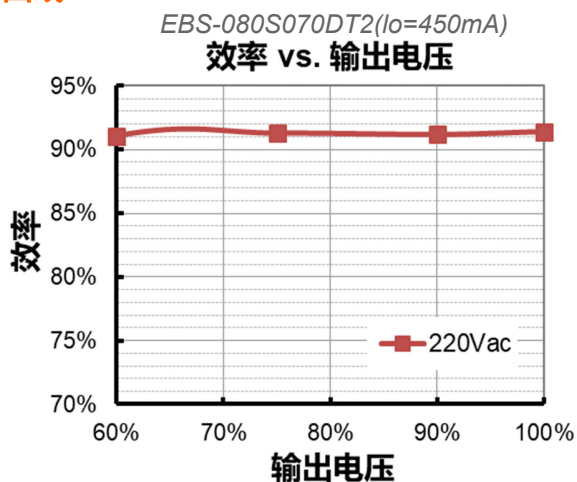
寿命对壳温曲线



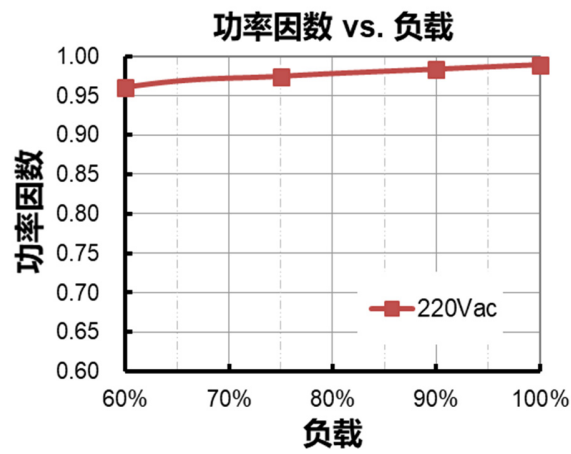
浪涌曲线



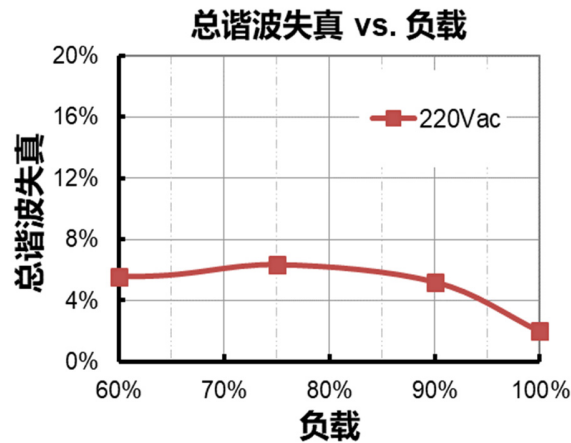
效率曲线



功率因数曲线



总谐波失真曲线



保护功能

参数	最小值	典型值	最大值	备注
过压保护	输出电压会限制在规定范围内。			
短路保护	自恢复模式。短路时，产品无损伤。短路解除时，可自动恢复。			
过温保护	降电流模式。过温解除时，电流自动恢复。			
最大输入电压	-	-	320 Vac	驱动器可以承受 320Vac 输入过压 48 小时不损坏

调光

● 1-10V 调光

以下为调光示意图：

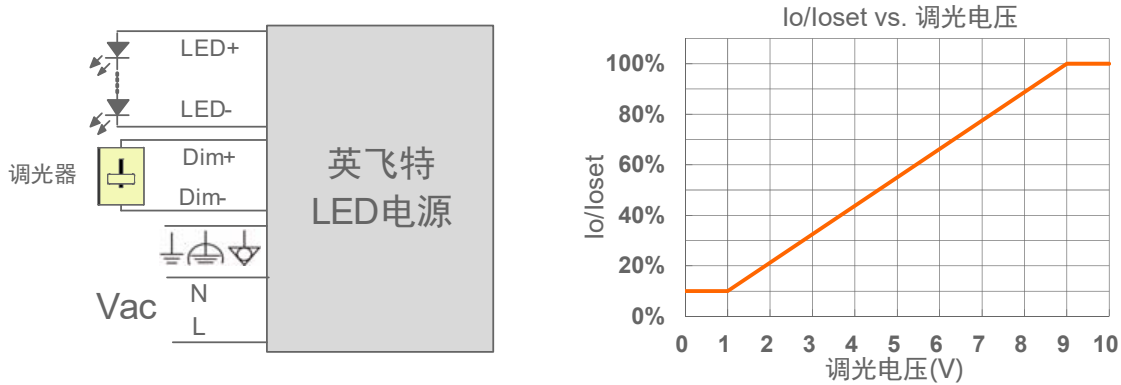


示意图 1: 正逻辑

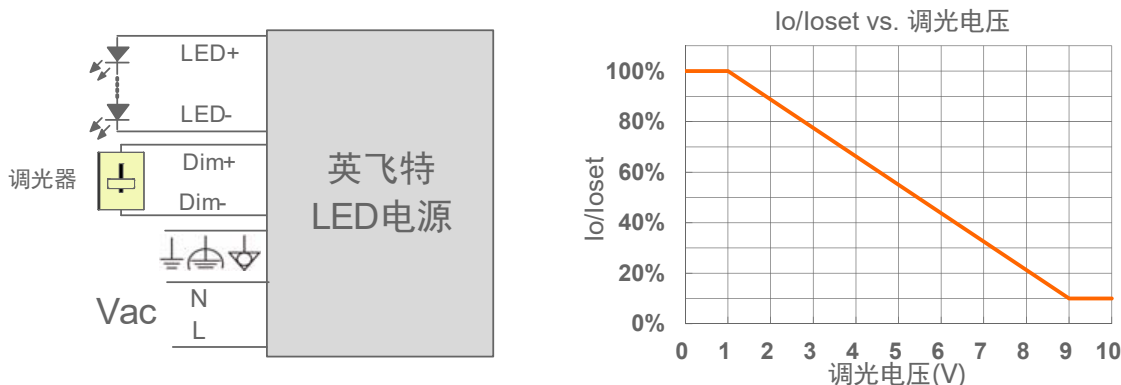


示意图 2: 负逻辑

注:

1. 不能将调光地线 Dim- 连接到输出线 V- 或者 V+ 上，否则驱动器无法正常工作。
2. 可用 1-10V 电压信号源或者无源元件，比如稳压管，来替代调光器。
3. 当调光方式为 1-10V 负逻辑调光，且调光线 Dim+ 悬空时，驱动器输出最小电流。

● 时控调光

时控调光控制包括三种模式：它们是自适应-中点对齐、自适应-百分比和传统定时。

- **自适应-中点对齐:** 假定调光曲线的中点是当地的午夜时间，那么调光器会自动根据过去两天每天的工作总时长来调整工作曲线（误差在 15 分钟内）
- **自适应-百分比:** 根据过去两天的工作时间（误差在 15 分钟内），根据比例自动调节工作时间（按照初始化和有效工作时间按比例增加或减少）
- **传统定时:** 电源开启后根据设置的调光曲线工作
- **1-10V 调光优先:** LED 驱动器处于“时控调光”模式下，当 DIM+ 和 DIM- 端子上加上一个小于 10.5Vdc 的 1-10V 的调光电压，调光模式将自动由“时控调光”模式转换为“1-10V 调光”模式；在该状态下，LED 驱动器输出电流按照“1-10V 调光”模式响应。当断开 DIM+ 和 DIM- 电路时，LED 驱动器自动切回“时控调光”模式。在此过程中，LED 驱动器“时控调光”程序会在后台持续正常计时。一旦恢复为“时控调光”模式，LED 驱动器将依据“时控调光”程序输出对应的电流。

● 光衰补偿

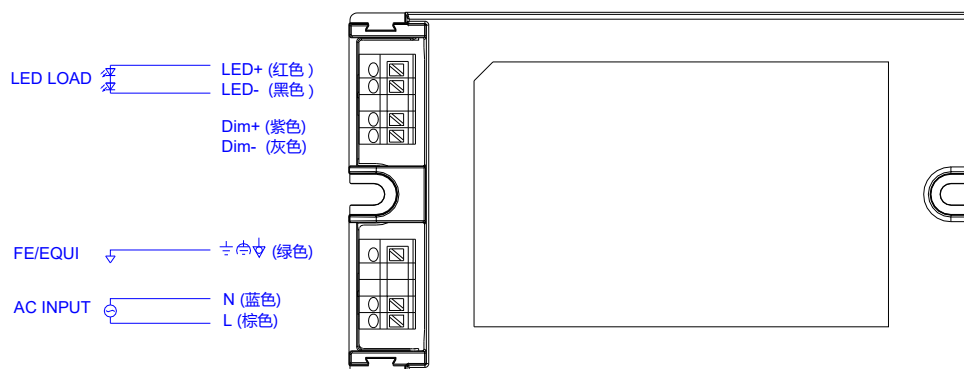
光衰补偿功能主要用于维持 LED 的恒流明输出。在整个 LED 的寿命周期内，通过逐渐增加 LED 的驱动电流，以抵消 LED 长期工作造成的光衰，从而保证 LED 恒定的光通量输出。

● 寿命到期预警

寿命到期预警是当 LED 模组达到制造商指定的使用寿命时，为用户提供一种可视化通知并要求对其进行更换的功能。一旦此功能被激活，当每次启动 LED 驱动器时，其输出电流将自动降低并持续 1 分钟，即通过 LED 模组亮度的变化，起到提示用户的作用。

接线概述

参数		最小值	典型值	最大值	备注
L, N, 	线径/线号	0.4 mm ²	-	1.5 mm ²	45° 斜角插入，单芯线或多股线
		20 AWG	-	16 AWG	
	剥线长度	8.5 mm	-	9.5 mm	
LED+, LED-, Dim+, Dim-	线径/线号	0.2 mm ²	-	1.5 mm ²	45° 斜角插入，单芯线或多股线
		22 AWG	-	16 AWG	
	剥线长度	8.5 mm	-	9.5 mm	



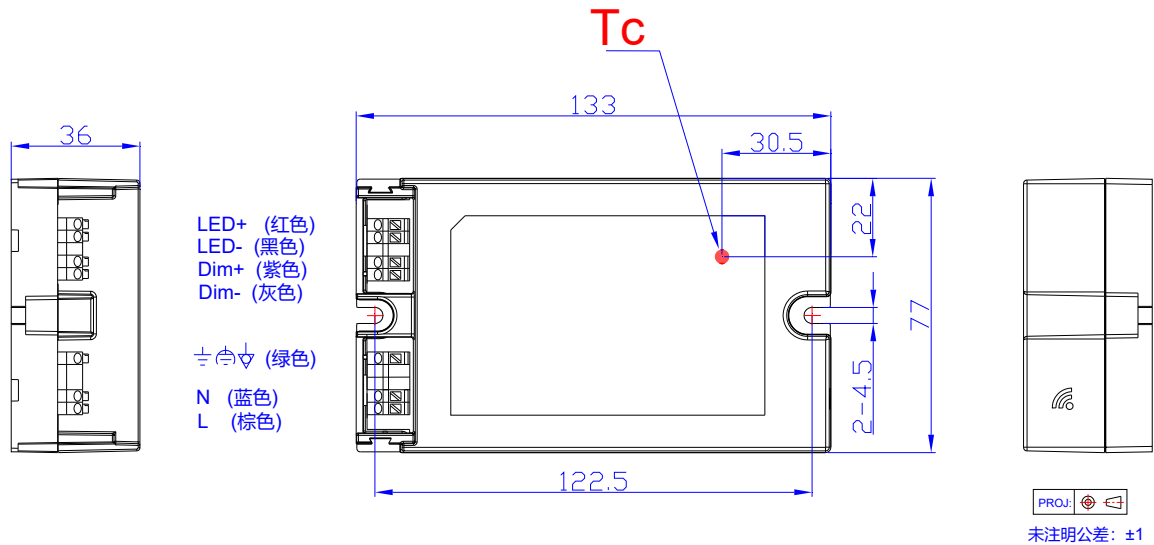
编程连接示意图



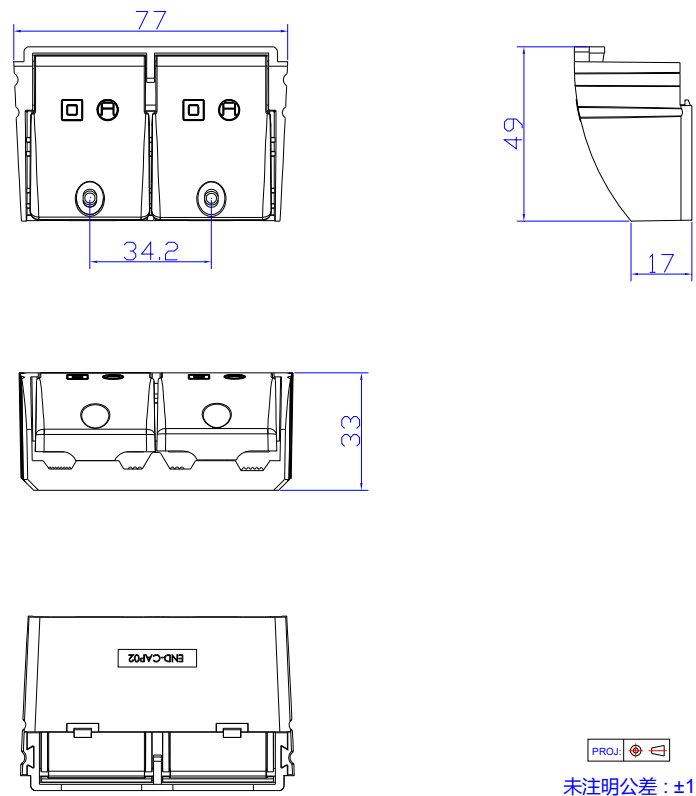
注：驱动器在编程过程中无需上电。

● 详情请参阅 [PRG-NFC-H](#) 或 [PRG-NFC-D2](#) (编程器) 规格书。

机构图



独立式线夹 END-CAP02



注：EBS-080SxxxDT2 驱动器可与此线夹组装用于独立式应用。详情请参阅 [END-CAP02](#) 规格书。

符合 RoHS 要求

我们的产品符合欧盟 RoHS 指令 2011/65/EU 及其最新修订指令 (EU) 2015/863。

修订记录

修改时间	版本	修改描述		
		项目	从	至
2021-06-11	A	发行	/	/
2021-09-17	B	安全与电磁兼容标准	CE	更新
		安全与电磁兼容标准	性能	新增
2022-04-15	C	产品实拍图	/	更新
		UKCA 标识	/	新增
		安全与电磁兼容标准	/	更新
2024-08-20	D	格式	/	更新
		产品实拍图	/	更新
		UKCA/CCC 标识	/	删除
		型号列表	备注(3)	更新
		安全与电磁兼容标准	/	更新
		编程连接示意图	备注	更新