

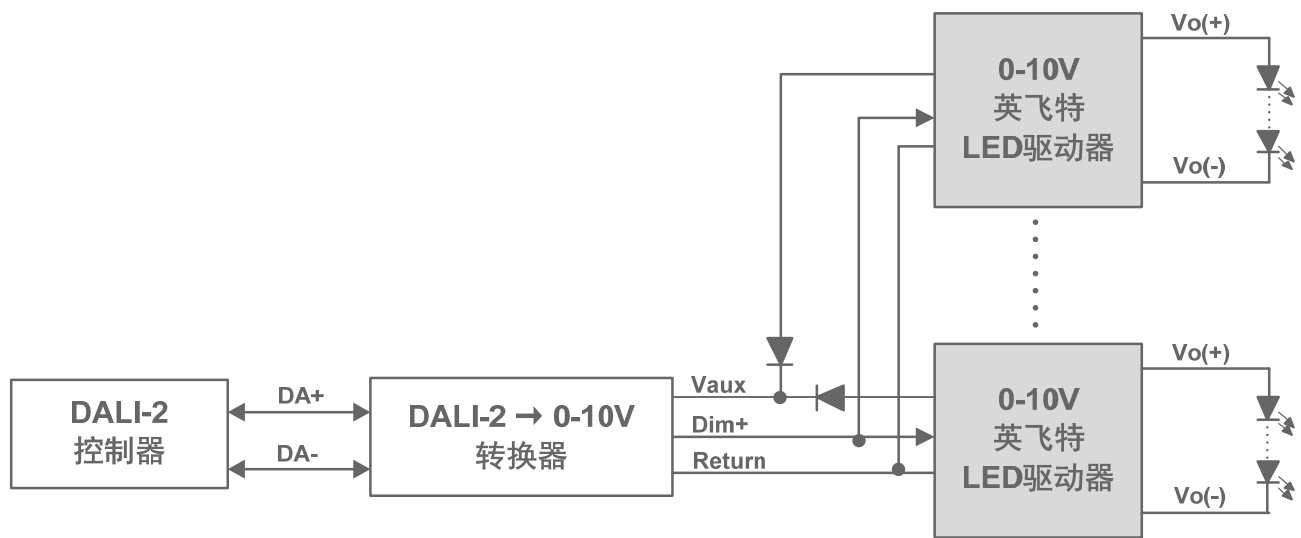
产品特性

- 将 DALI-2 信号转换为 0~10V 调光信号
- 符合 DALI-2 协议
- 支持驱动器辅助源直流输入供电
- IP66/IP67



产品描述

DALI 控制器能将 DALI 命令转换成用于控制 LED 灯具电流的 0-10V 信号。符合 DALI-2 协议 IEC62386-101,102 和 206。典型应用如下：



注：通常转换器由一个驱动器供电。如果转换器由多个驱动器供电，则每条 Vaux 线应安装一个二极管，以防止驱动器之间的电流流动可能导致的调光失败。

型号列表

连接到 LED 驱动器	连接到 DALI 总线	型号列表
UL Wire (黑色/白色, 紫色, 粉色)	UL Wire (紫色, 粉色)	CNV-DALI2

输入性能

参数	最小值	典型值	最大值	备注
辅助源电压 Vaux	10.8V	12-24V	26.4V	
辅助源电流 Iaux	-	-	20mA	
DA+, DA- 高电平	9.5V	16V	22.5V	
DA+, DA- 低电平	-6.5V	0V	6.5V	
DA+, DA- 电流	0mA	-	2mA	

调光概述

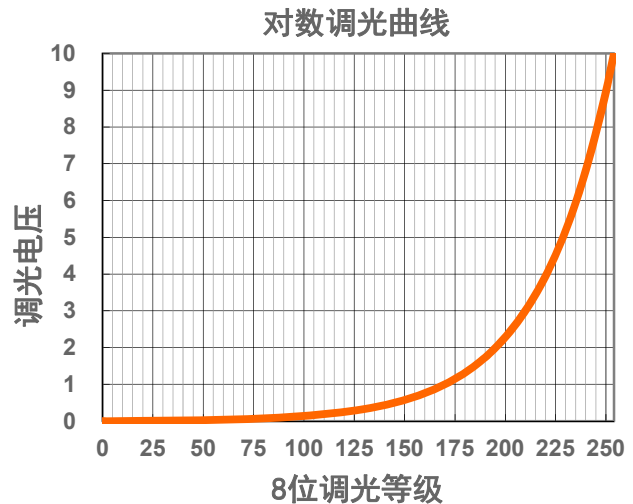
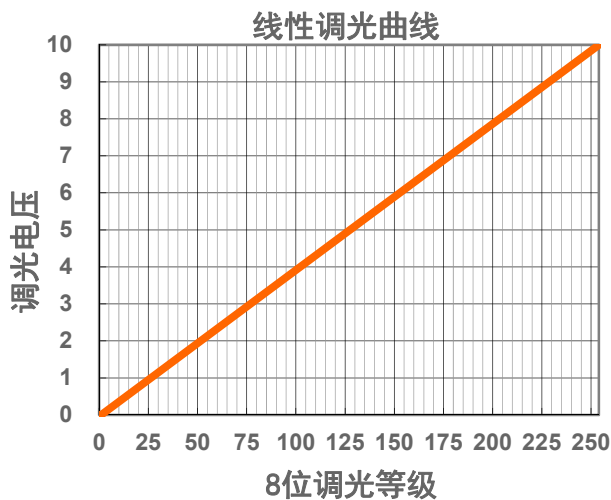
参数	最小值	典型值	最大值	备注
Dim+ 电压	0V	-	10V	Vaux>11.5V
	0V	-	(Vaux-1.5)V	Vaux≤11.5V
Dim+ 灌电流	0mA	-	15mA	

输出调光曲线

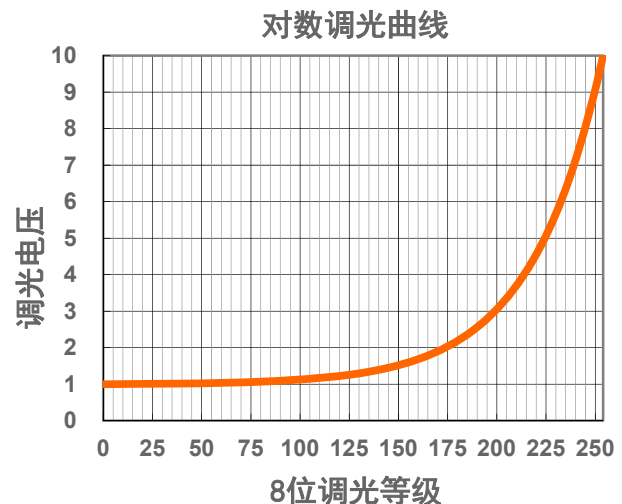
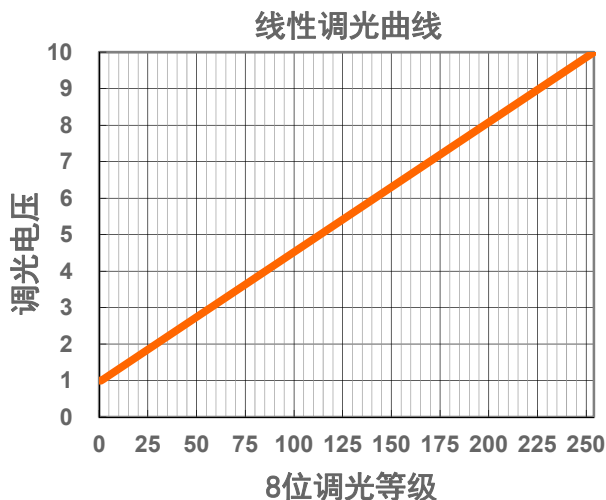
CNV-DALI2转换器集0-10V线性曲线，0-10V对数曲线，1-10V线性曲线，1-10V对数曲线于一体。

用户可通过发送229指令修改曲线类型。发送224指令选择1-10V输出，或发送225指令选择0-10V输出。

● 0-10V 调光曲线



● 1-10V 调光曲线

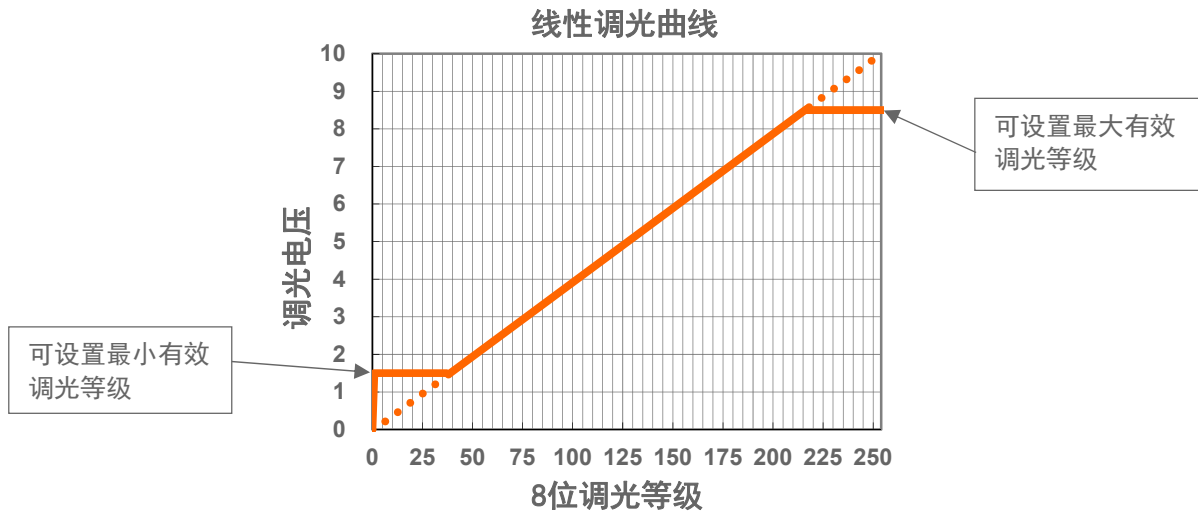


用户可使用 [CNV-DALI2 工具](#) 和 [PRG-MUL2](#) 对每种曲线进行如下修改。

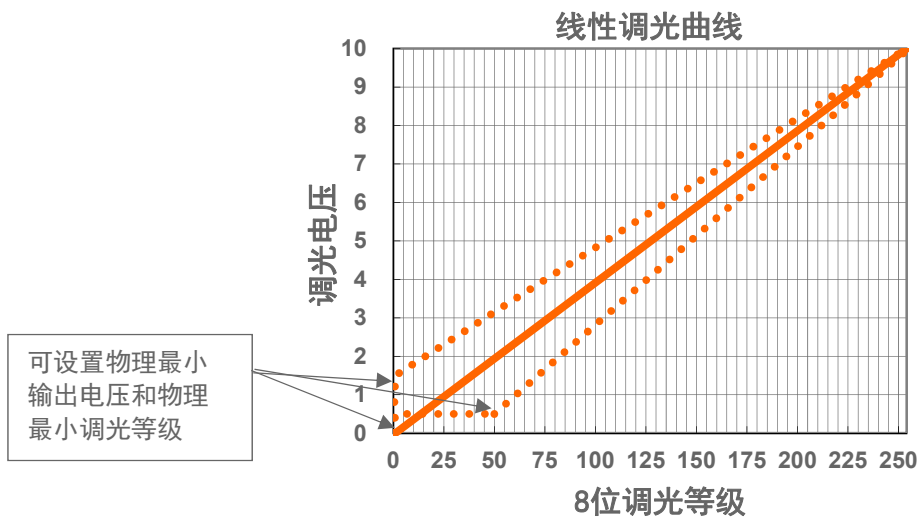
2 / 6

所有性能参数均在温度 25°C 情况下所量测的典型值，特别注明除外。

● 修改有效调光等级



● 修改物理最小值



注：（1）可用同样的方法修改对数调光曲线
（2）默认出厂曲线为 0~10V 线性调光曲线。

规格概述

参数	最小值	典型值	最大值	备注
尺寸				含挂耳尺寸
英寸 (L × W × H)		2.13 × 1.50 × 1.06		2.95 × 1.50 × 1.06
毫米 (L × W × H)		54 × 38 × 27		75 × 38 × 27
净重	-	120 g	-	

环境要求

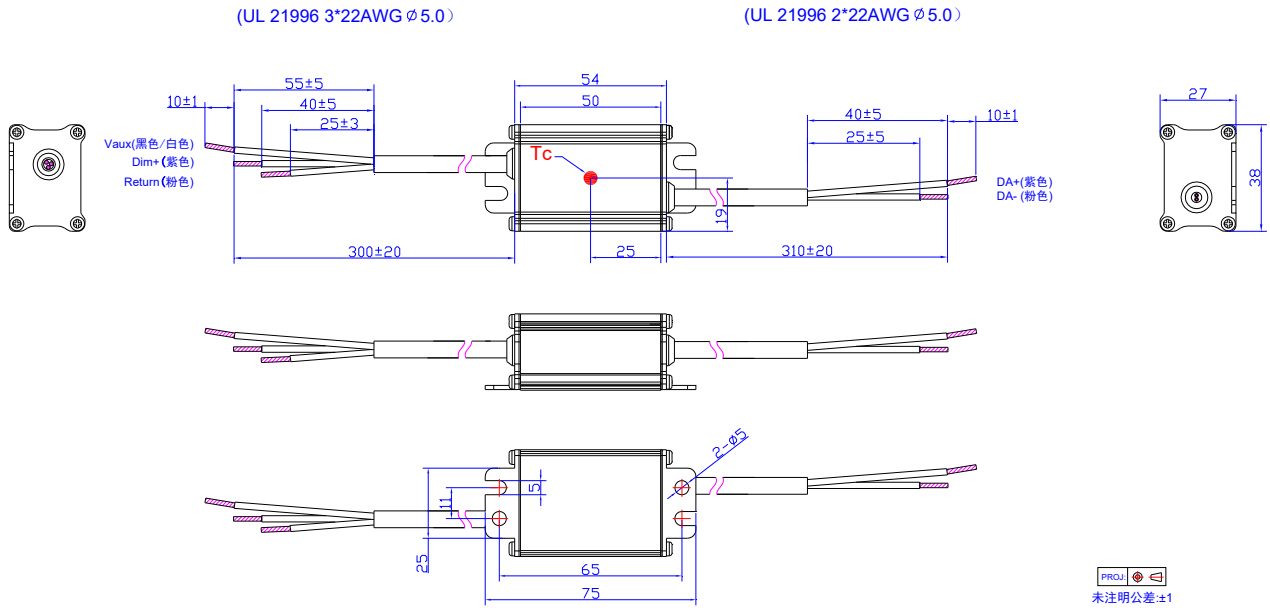
参数	最小值	典型值	最大值	备注
安规壳温	-40 °C	-	+90 °C	
质保壳温	-40 °C	-	+75 °C	5 年质保所对应的质保壳温 湿度: 10%RH to 95%RH
储存温度	-40 °C	-	+85 °C	湿度: 5%RH to 95%RH

安全与电磁兼容标准

安全目录	标准
UL/CUL	UL 8750, CAN/CSA-C22.2 No. 250.13
CE	EN 61347-1, EN61347-2-11
CB	IEC 61347-1, IEC61347-2-11
EMI 标准	备注
EN 55015 ⁽¹⁾	Conducted emission Test & Radiated emission Test
FCC Part 15 ⁽¹⁾	ANSI C63.4 Class B
	This device complies with Part 15 of the FCC Rules. Operation is subject to the following two conditions: [1] this device may not cause harmful interference, and [2] this device must accept any interference received, including interference that may cause undesired operation.
EMS 标准	备注
EN 61547	Electromagnetic Immunity Requirements Applies To Lighting Equipment

注：（1）CNV-DALI2 作为 LED 灯具的一个组件，完整的安装会影响电磁兼容性能，终端设备制造商在完成安装以后必须重新进行电磁兼容相关确认。

机构图



接口功能定义

连接到 LED 驱动器			连接到 DALI 总线		
线材颜色	功能	连接到	线材颜色	功能	连接到
黑色/白色	Vaux_in	LED 驱动器辅助源	黑色/白色	DA+	无极性 DALI 总线
紫色	Vdim_out	LED 驱动器调光	紫色	DA-	
粉色	Return	返回辅助源和调光信号	-	-	-

符合 RoHS 要求

我们的产品符合欧盟 RoHS 指令 2011/65/EU 及其最新修订指令 (EU) 2015/863。

修订记录

修改时间	版本	修改描述		
		项目	从	至
2023-11-14	A	发行	/	/
2024-07-23	B	产品实拍图	/	更新
		UL 标识	/	新增
		产品特性	/	更新
		安全与电磁兼容标准	/	更新