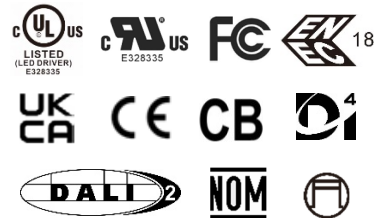


产品特性

- 全功率宽输出电流范围（恒功率）
- 可通过 NFC 编程方式调节输出电流
- DALI-2 & D4i 认证
- 3 种时控调光控制
- 可调光关断且超低待机功耗
- 高辅助源能力：24Vdc，125mA，3W（瞬态峰值功率高达 10W）
- 内置 16Vdc DALI-2 总线电源供电
- 内置 AC 功率计量，精度高达±1%
- 低浪涌电流
- 光衰补偿
- 寿命到期预警
- 可为 LED 模组提供过温保护功能
- 防雷保护：差模 6kV，共模 10kV
- 全方位保护：输入欠压保护，输入过压保护，过压保护，短路保护，过温保护
- IP66/IP67 且适用于 UL 干燥，潮湿及多水环境
- 可用于北美 Class I，Division 2 的危险场合
- 5 年质保



产品描述

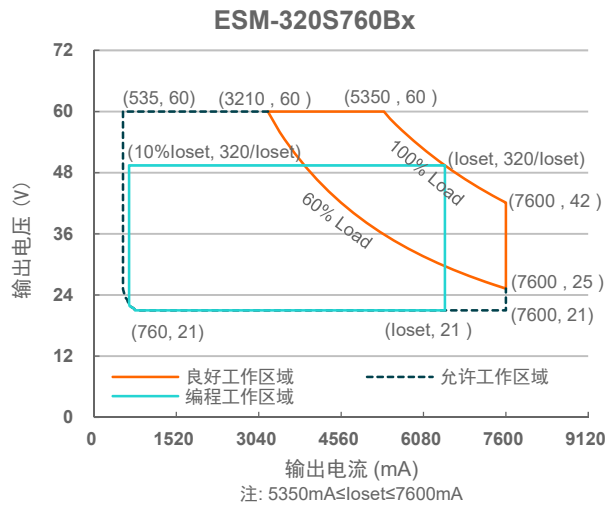
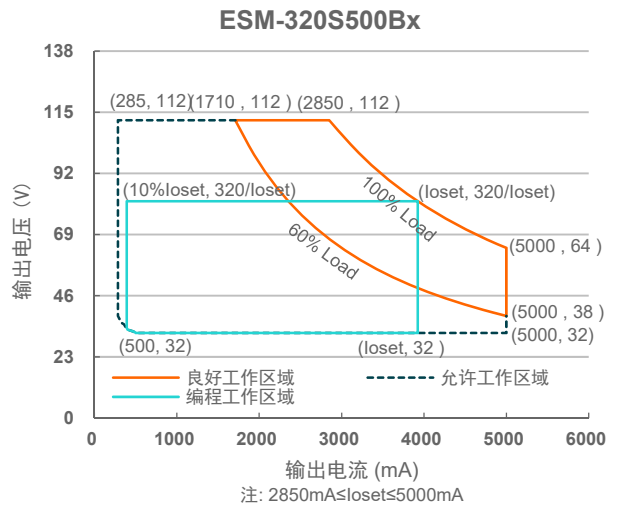
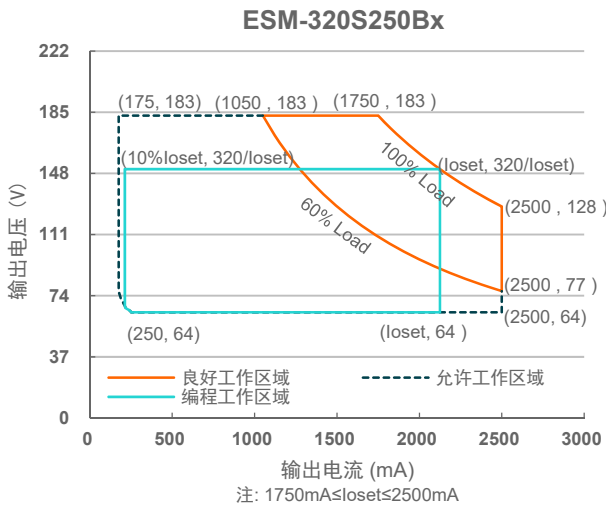
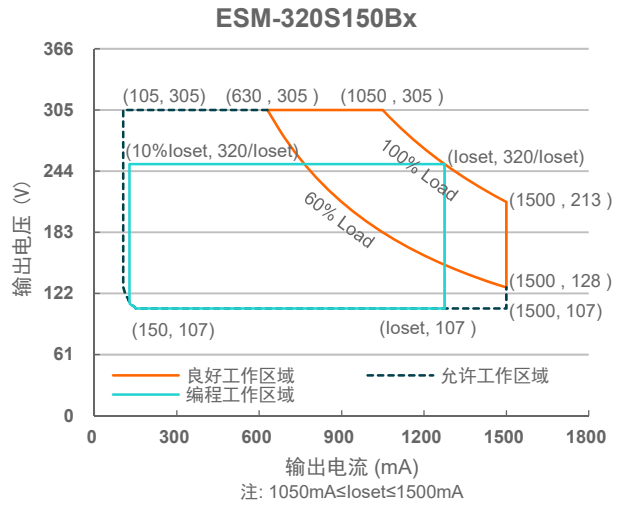
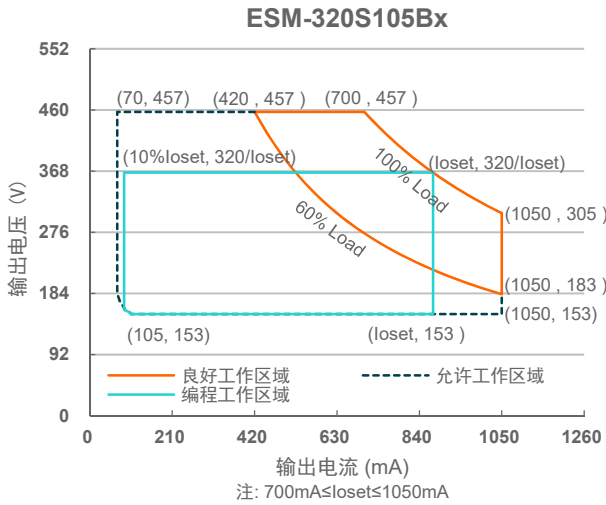
ESM-320SxxxBx 系列为 320W NFC 可编程驱动器产品，具备 IP66 与 IP67 防护等级，其输入电压范围为 249-528Vac，且具有超高的功率因数。此系列产品专为智能照明和健康监控应用而设计，提供内置 AC 功率计量、DC 辅助供电以及调光关断功能，可与多种无线控制装置通信并直接为其供电。同时，支持基于 DALI-2 通信协议的双向数字通讯功能，符合 D4i 标准要求。超高的效率，紧凑的外壳设计，良好的散热，极大地提高了产品的可靠性，并延长了产品的寿命。全方位的保护，包括防雷保护、输入欠压保护、输入过压保护、输出过压保护、短路保护及过温保护，更是保证了此款产品的无障碍运转。

型号列表

输出电流 可调范围 (mA)	全功率输出 电流范围 (mA) ⁽¹⁾	输出电流 缺省值 (mA)	输出电压 范围(Vdc)	最大输出 功率(W)	效率 ⁽²⁾	功率因数		型号 ^{(3) (5)}
						277Vac	480Vac	
70-1050	700-1050	700	153-457	320	95.0%	0.99	0.96	ESM-320S105Bx
105-1500	1050-1500	1400	107-305	320	94.5%	0.99	0.96	ESM-320S150Bx
175-2500	1750-2500	2100	64-183	320	94.5%	0.99	0.96	ESM-320S250Bx
285-5000	2850-5000	4900	32-112	320	94.0%	0.99	0.96	ESM-320S500Bx ⁽⁴⁾
535-7600	5350-7600	6700	21-60	320	94.0%	0.99	0.96	ESM-320S760Bx ⁽⁴⁾

- 注：（1）320W 全功率最大输出电流范围。
 （2）测试条件：100%负载，480Vac（详见下文“规格概述”）。
 （3）认证电压范围：277-480Vac。
 （4）SELV 输出。
 （5）x=G 为符合 UL、ENEC 等认证型号，x=T 为符合 UL Class P 认证型号。

I-V 工作区域



输入性能

参数	最小值	典型值	最大值	备注
输入 AC 电压范围	249 Vac	-	528 Vac	
输入 DC 电压范围	352 Vdc	-	500 Vdc	
输入频率范围	47 Hz	-	63 Hz	
漏电流	-	-	0.75 MIU	UL 8750; 480Vac/ 60Hz
	-	-	0.70 mA	IEC 60598-1; 480Vac/ 60Hz
输入电流	-	-	1.42 A	100%负载, 277Vac
	-	-	0.82 A	100%负载, 480Vac
浪涌电流 (I ² t)	-	-	1.25 A ² s	480Vac, 25°C 环温 (冷机启动), 10%I _{pk} -10%I _{pk} 持续时间=4.62 ms
功率因数	0.9	-	-	277-480Vac, 50-60Hz, 60%-100%负载 (192-320W)
总谐波失真	-	-	20%	

输出性能

参数	最小值	典型值	最大值	备注
电流精度	-5%loset	-	5%loset	100%负载
输出电流设置范围(loset)				
ESM-320S105Bx	70 mA	-	1050 mA	
ESM-320S150Bx	105 mA	-	1500 mA	
ESM-320S250Bx	175 mA	-	2500 mA	
ESM-320S500Bx	285 mA	-	5000 mA	
ESM-320S760Bx	535 mA	-	7600 mA	
恒功率输出电流设置范围				
ESM-320S105Bx	700 mA	-	1050 mA	
ESM-320S150Bx	1050 mA	-	1500 mA	
ESM-320S250Bx	1750 mA	-	2500 mA	
ESM-320S500Bx	2850 mA	-	5000 mA	
ESM-320S760Bx	5350 mA	-	7600 mA	
总输出电流纹波(pk-pk)	-	5%I _{omax}	10%I _{omax}	100%负载, 20 MHz BW
< 200Hz 输出电流纹波 (pk-pk)	-	2%I _{omax}	-	100%负载
启动过冲电流	-	-	10%I _{omax}	100%负载
空载输出电压				
ESM-320S105Bx	-	-	550 V	
ESM-320S150Bx	-	-	380 V	
ESM-320S250Bx	-	-	230 V	
ESM-320S500Bx	-	-	120 V	
ESM-320S760Bx	-	-	70 V	
线性调整率	-	-	±0.5%	100%负载
负载调整率	-	-	±1.5%	

输出性能

参数	最小值	典型值	最大值	备注
开机启动时间	-	-	0.5 s	在时控调光模式下， 277-480Vac, 60%-100%负载
	-	-	1.0 s	在 DALI-2 调光模式下， 277-480Vac, 60%-100%负载
温度系数	-	0.03%/°C	-	壳温=0°C~Tc 最大值
24V 输出线电压	21.6 V	24 V	26.4 V	
24V 输出线电流	0 mA	-	125 mA	参考地为“DA-”
24V 输出线瞬态峰值电流@6W	-	-	250 mA	在 6.0ms 周期内，最大峰值电流 250mA 的最长持续时间为 2.2ms，且平均值不可 超过 125mA。
24V 输出线瞬态峰值电流@10W	-	-	425 mA	在 5.2ms 周期内，最大峰值电流 425mA 的最长持续时间为 1.3ms，且平均值不可 超过 125mA。
内置 DALI-2 总线电源电压	12 Vdc	16 Vdc	20 Vdc	电压取决于负载
内置 DALI-2 总线电源最大电流	60 mA			
内置 DALI-2 总线电源保证电流	50 mA			DALI-2 总线电源电压≥12V

注：（1）DALI-2 总线电源默认为启用，可通过编程接口予以关闭。
（2）DALI-2 总线电源支持短路后自动关机与重启。

规格概述

参数	最小值	典型值	最大值	备注
效率@277Vac				
ESM-320S105Bx				
Io= 700 mA	92.0%	94.0%	-	
Io=1050 mA	91.5%	93.5%	-	
ESM-320S150Bx				
Io=1050 mA	91.0%	93.0%	-	
Io=1500 mA	91.0%	93.0%	-	
ESM-320S250Bx				
Io=1750 mA	91.5%	93.5%	-	
Io=2500 mA	91.0%	93.0%	-	100%负载，25°环温； 冷机时，效率降低约 2%
ESM-320S500Bx				
Io=2850 mA	91.0%	93.0%	-	
Io=5000 mA	89.5%	91.5%	-	
ESM-320S760Bx				
Io=5350 mA	90.5%	92.5%	-	
Io=7600 mA	89.5%	91.5%	-	

规格概述

参数	最小值	典型值	最大值	备注		
效率@400Vac ESM-320S105Bx Io= 700 mA Io=1050 mA	93.0% 92.5%	95.0% 94.5%	- -	100%负载, 25°环温; 冷机时, 效率降低约 2%		
ESM-320S150Bx Io=1050 mA Io=1500 mA	92.0% 92.0%	94.0% 94.0%	- -			
ESM-320S250Bx Io=1750 mA Io=2500 mA	92.5% 92.0%	94.5% 94.0%	- -			
ESM-320S500Bx Io=2850 mA Io=5000 mA	92.0% 90.5%	94.0% 92.5%	- -			
ESM-320S760Bx Io=5350 mA Io=7600 mA	91.5% 91.0%	93.5% 93.0%	- -			
效率@480Vac ESM-320S105Bx Io= 700 mA Io=1050 mA	93.0% 93.0%	95.0% 95.0%	- -		100%负载, 25°环温; 冷机时, 效率降低约 2%	
ESM-320S150Bx Io=1050 mA Io=1500 mA	92.5% 92.0%	94.5% 94.0%	- -			
ESM-320S250Bx Io=1750 mA Io=2500 mA	92.5% 92.0%	94.5% 94.0%	- -			
ESM-320S500Bx Io=2850 mA Io=5000 mA	92.0% 91.0%	94.0% 93.0%	- -			
ESM-320S760Bx Io=5350 mA Io=7600 mA	92.0% 91.0%	94.0% 93.0%	- -			
AC 功率计量精度	-1%	-	1%			480Vac, 100%负载
待机功耗	-	1.5 W	-			480Vac/50Hz; 调光关断
平均无故障时间	-	219,000 Hours	-	480Vac, 环温 25°C, 80%负载(MIL-HDBK-217F)		
寿命时间	-	105,000 Hours	-	480Vac, 80%负载, 壳温 70°C, 详情请参照寿命曲线		
安规壳温	-40 °C	-	+90 °C			
质保壳温	-40 °C	-	+80 °C	5 年质保所对应的质保壳温 湿度: 10%RH to 95%RH		
储存温度	-40 °C	-	+85 °C	湿度: 5%RH to 95%RH		
尺寸 英寸 (L × W × H) 毫米 (L × W × H)	8.82 × 3.35 × 1.75 224 × 85 × 44.5			含挂耳尺寸 9.57 × 3.35 × 1.75 243 × 85 × 44.5		
净重	-	1630 g	-			

调光概述

参数		最小值	典型值	最大值	备注
DA+, DA-高电平		9.5 V	16 V	22.5 V	
DA+, DA-低电平		-6.5 V	0 V	6.5 V	
DA+, DA-电流		0 mA	-	2 mA	
调光输出范围	ESM-320S105Bx ESM-320S150Bx ESM-320S250Bx ESM-320S500Bx ESM-320S760Bx	10%loset	-	loset	700 mA ≤ loiset ≤ 1050 mA 1050 mA ≤ loiset ≤ 1500 mA 1750 mA ≤ loiset ≤ 2500 mA 2850 mA ≤ loiset ≤ 5000 mA 5350 mA ≤ loiset ≤ 7600 mA
	ESM-320S105Bx ESM-320S150Bx ESM-320S250Bx ESM-320S500Bx ESM-320S760Bx	70 mA 105 mA 175 mA 285 mA 535 mA	-	loiset	70 mA ≤ loiset < 700 mA 105 mA ≤ loiset < 1050 mA 175 mA ≤ loiset < 1750 mA 285 mA ≤ loiset < 2850 mA 535 mA ≤ loiset < 5350 mA

安全与电磁兼容标准

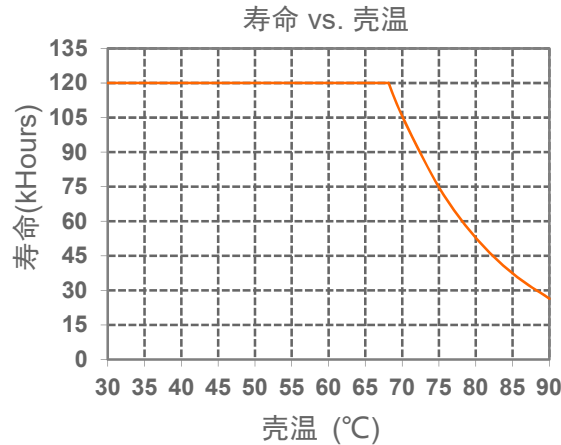
安全目录	标准
UL/CUL	UL 8750,CAN/CSA-C22.2 No. 250.13
ENEC	EN 61347-1, EN 61347-2-13
UKCA	BS EN 61347-1, BS EN 61347-2-13 BS EN 301 489-1 BS EN 301 489-3 BS EN 300 330 BS EN 62479/BS EN 50663/BS EN 50665/BS EN 50364
CE	EN 61347-1, EN 61347-2-13 EN 301 489-1 EN 301 489-3 EN 300 330 EN 62479/EN 50663/EN 50665/EN 50364
CB	IEC 61347-1, IEC 61347-2-13
NOM	NOM-058-SCFI
性能	标准
ENEC	EN 62384
EMI 标准	备注
BS EN/EN IEC 55015 ⁽¹⁾	Conducted emission Test &Radiated emission Test
BS EN/EN IEC 61000-3-2	Harmonic current emissions
BS EN/EN 61000-3-3	Voltage fluctuations & flicker
FCC Part 15 ⁽¹⁾	ANSI C63.4 Class B This device complies with Part 15 of the FCC Rules. Operation is subject to the following two conditions: [1] this device may not cause harmful interference, and [2] this device must accept any interference received, including interference that may cause undesired operation.

安全与电磁兼容标准

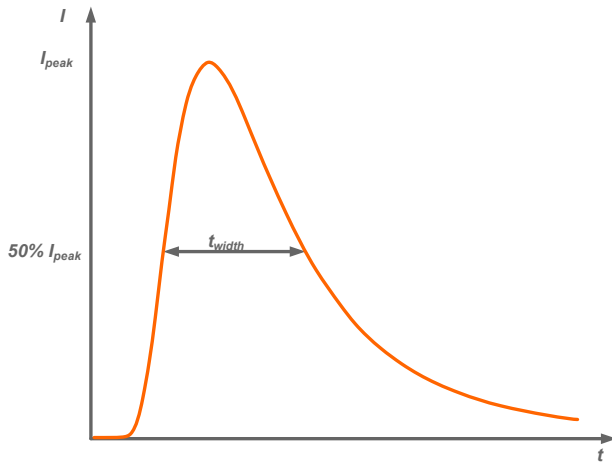
EMS 标准	备注
BS EN/EN 61000-4-2	Electrostatic Discharge (ESD): 8 kV air discharge, 4 kV contact discharge
BS EN/EN 61000-4-3	Radio-Frequency Electromagnetic Field Susceptibility Test-RS
BS EN/EN 61000-4-4	Electrical Fast Transient / Burst-EFT
BS EN/EN 61000-4-5	Surge Immunity Test: AC Power Line: Differential Mode 6 kV, Common Mode 10 kV
BS EN/EN 61000-4-6	Conducted Radio Frequency Disturbances Test-CS
BS EN/EN 61000-4-8	Power Frequency Magnetic Field Test
BS EN/EN 61000-4-11	Voltage Dips
BS EN/EN 61547	Electromagnetic Immunity Requirements Applies To Lighting Equipment
DALI-2 标准	备注
DALI-2 ⁽²⁾	IEC 62386-101, -102 & -207

注：（1）电源满足EMI 标准，但由于电源作为灯具系统的一部分，需结合灯具(终端设备)进行EMI 相关确认。
 （2）DALI parts: 101, 102, 150, 207, 250, 251, 252, 253。

寿命对壳温曲线



浪涌曲线

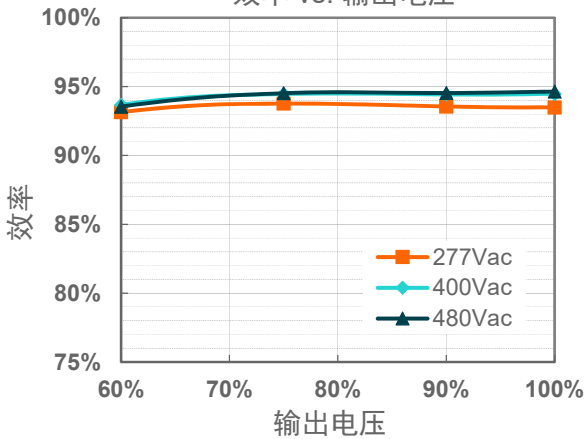


输入电压	I_{peak}	t_{width} (@ 50% I_{peak})
480 Vac	19.0 A	1.50 ms

效率曲线

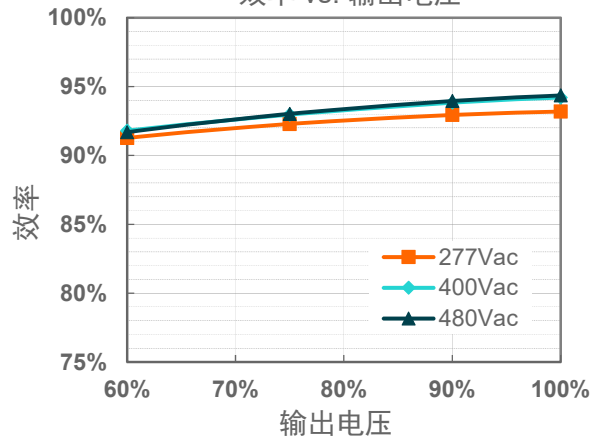
ESM-320S105Bx($I_o=700mA$)

效率 vs. 输出电压



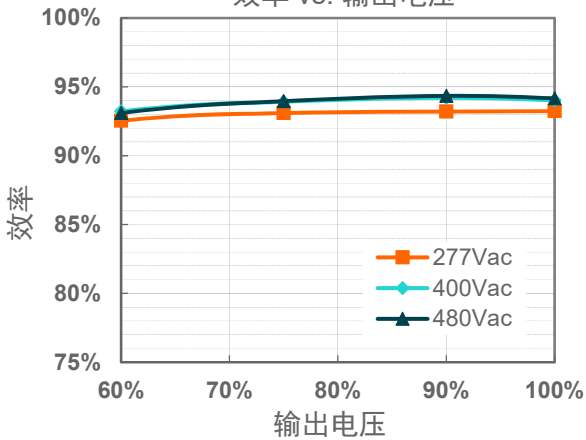
ESM-320S105Bx($I_o=1050mA$)

效率 vs. 输出电压



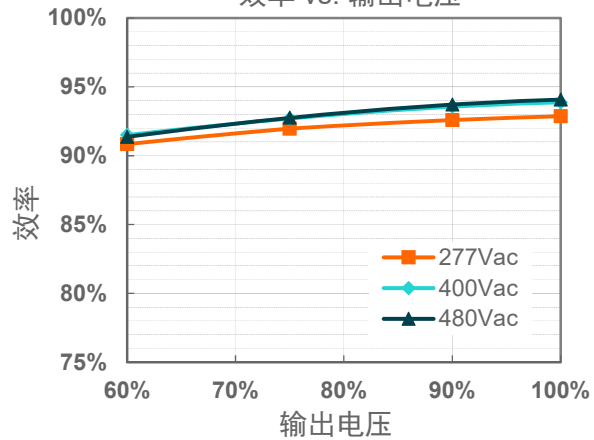
ESM-320S150Bx($I_o=1050mA$)

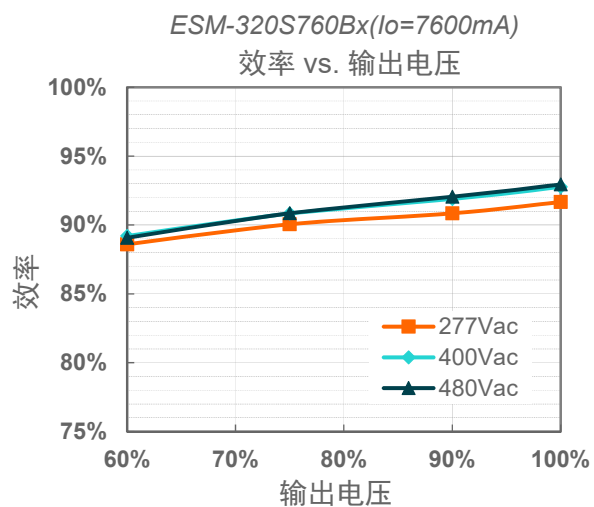
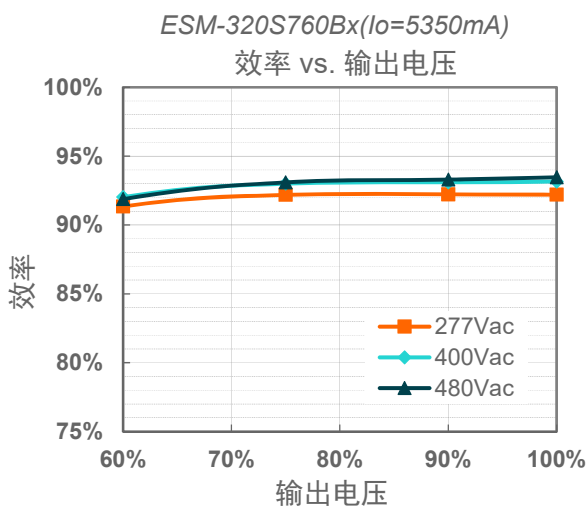
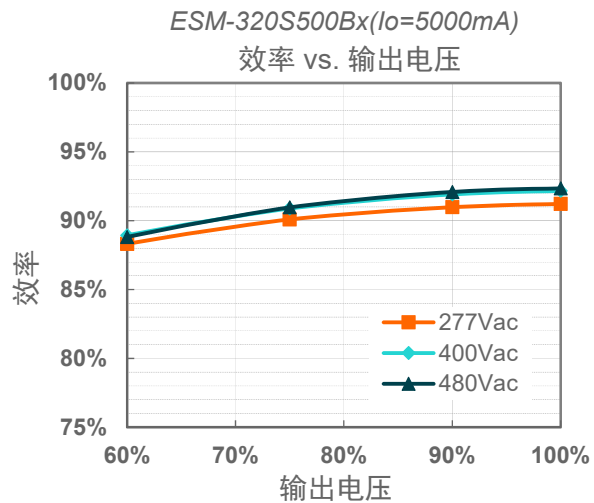
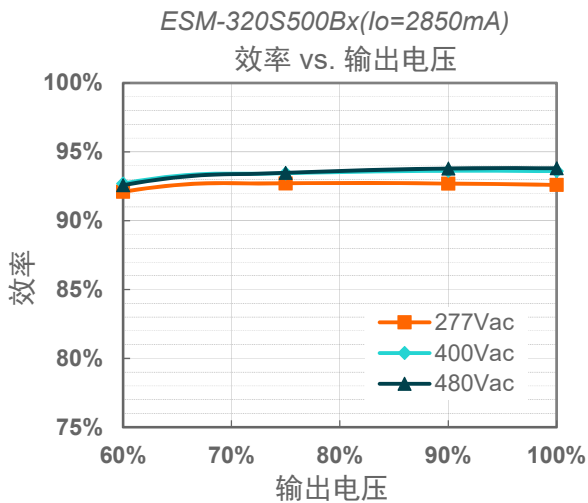
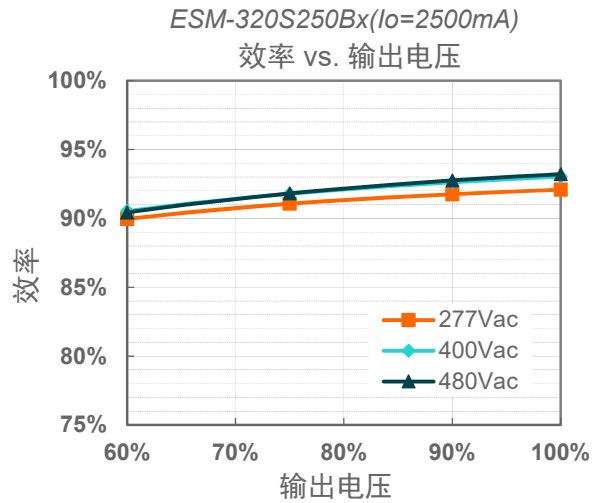
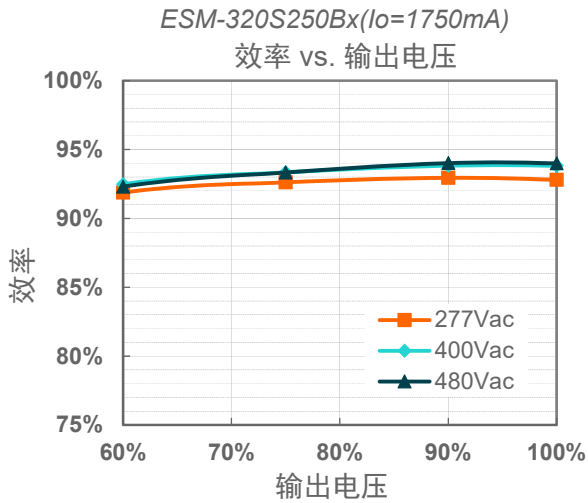
效率 vs. 输出电压



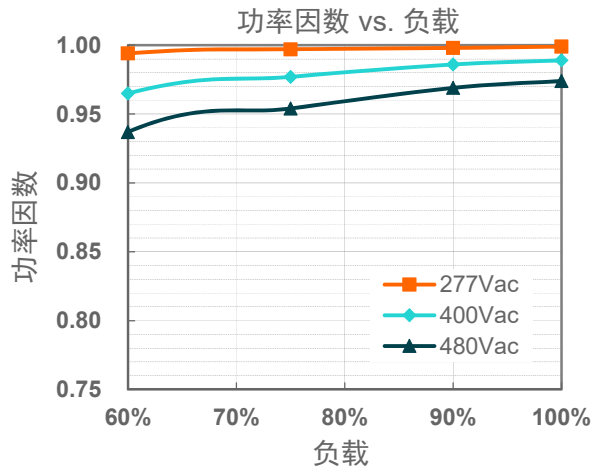
ESM-320S150Bx($I_o=1500mA$)

效率 vs. 输出电压

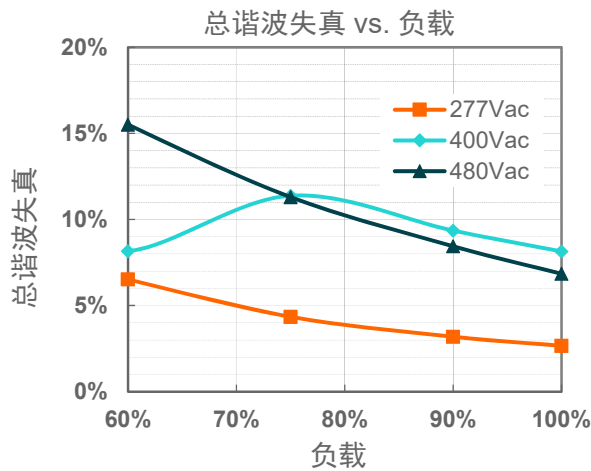




功率因数曲线



总谐波失真曲线



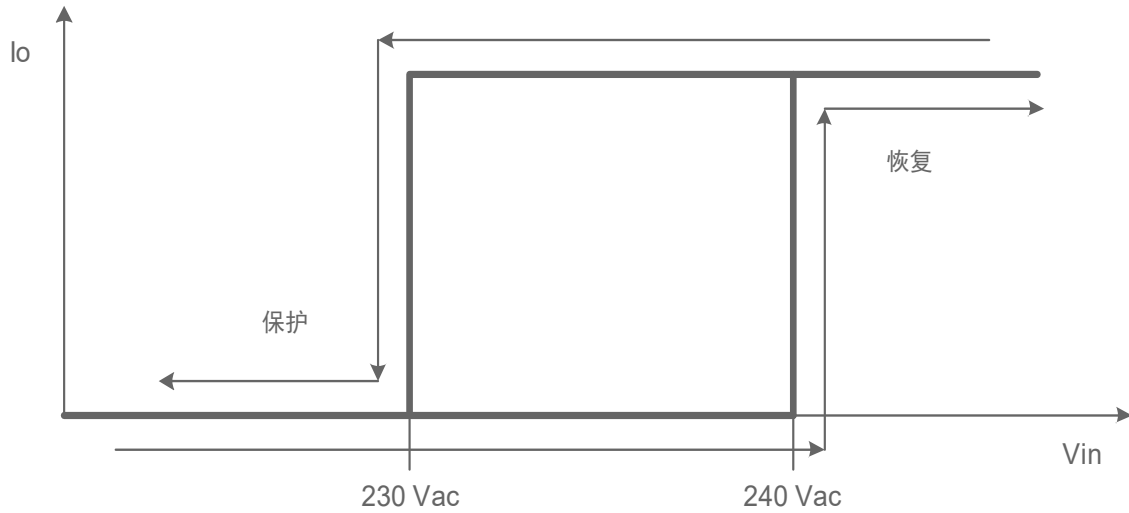
保护功能

参数		最小值	典型值	最大值	备注
外部过温保护 (NTC)	R1 (开始降额)	-	1.67 kΩ	-	当 R-NTC 降低到 R1 时, 触发外部热保护, 输出电流逐渐降低
	R2 (停止降额)	-	1.27 kΩ	-	当 R-NTC 降低到 R2 时, 输出电流降低到编程的保护电流值
	保护电流设置范围	10%loset	20%loset	100%loset	10%loset > I _{omin} (默认设置是 20%)
		I _{omin}	20%loset	100%loset	10%loset ≤ I _{omin} (默认设置是 20%)
过压保护		输出电压会限制在规定的范围内。			
短路保护		自恢复模式。短路时, 产品无损伤。短路解除时, 可自动恢复。			
过温保护		降电流模式。过温解除时, 电流自动恢复。			

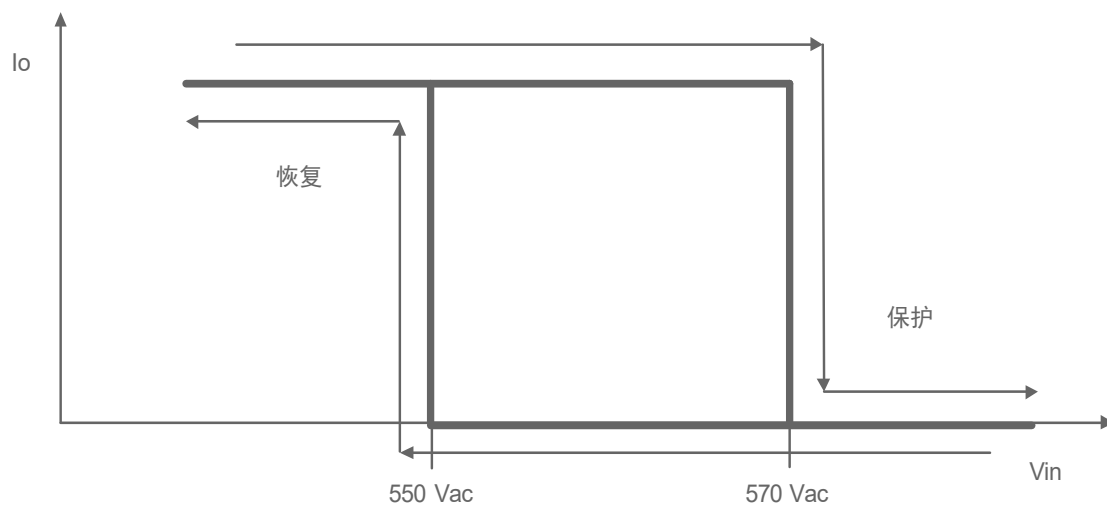
保护功能

参数		最小值	典型值	最大值	备注
输入欠压保护	保护电压	220 Vac	230 Vac	240 Vac	输入电压低于保护电压，输出关断
	恢复电压	230 Vac	240 Vac	250 Vac	自恢复模式。输入电压高于恢复电压，驱动器重启
输入过压保护	保护电压	550 Vac	570 Vac	590 Vac	输入电压高于保护电压，输出关断
	恢复电压	530 Vac	550 Vac	570 Vac	自恢复模式。输入电压低于恢复电压，驱动器重启
	最大输入电压	-	-	590 Vac	驱动器可以承受 590Vac 输入过压 8 小时不损坏

● 输入欠压保护示意图



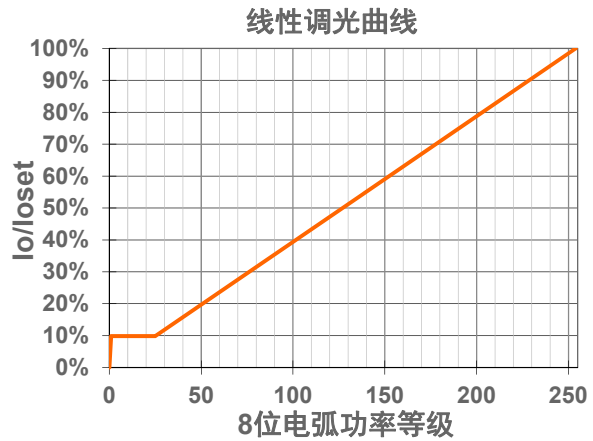
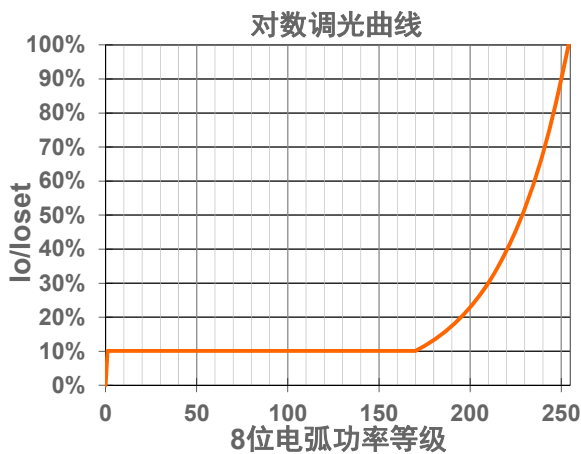
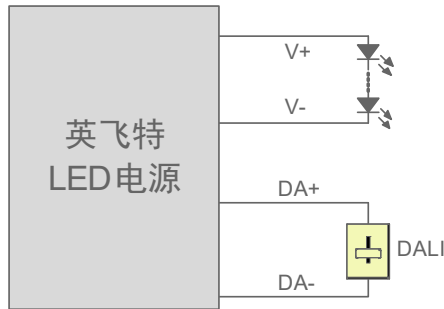
● 输入过压保护示意图



调光

● DALI-2 调光

以下为调光示意图：



示意图：DALI-2 调光

● 时控调光

时控调光控制包括三种模式：它们是自适应-中点对齐、自适应-百分比和传统定时。

- **自适应-中点对齐**：假定调光曲线的中点是当地的午夜时间，那么调光器会自动根据过去两天每天的工作总时长来调整工作曲线（误差在 15 分钟内）
- **自适应-百分比**：根据过去两天的工作时间（误差在 15 分钟内），根据比例自动调节工作时间（按照初始化时间和有效工作时间按比例增加或减少）
- **传统定时**：电源开启后根据设置的调光曲线工作

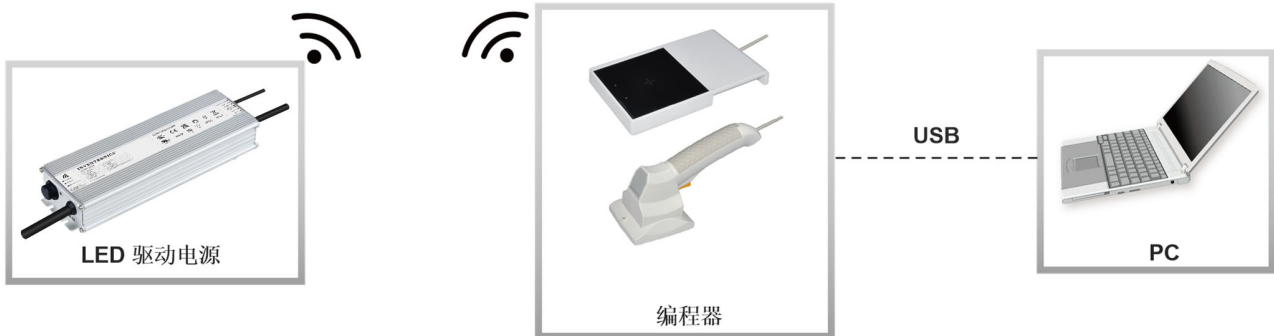
● 光衰补偿

光衰补偿功能主要用于维持 LED 的恒流明输出。在整个 LED 的寿命周期内，通过逐渐增加 LED 的驱动电流，以抵消 LED 长期工作造成的光衰，从而保证 LED 恒定的光通量输出。

● 寿命到期预警

寿命到期预警是当 LED 模组达到制造商指定的使用寿命时，为用户提供一种可视化通知并要求对其进行更换的功能。一旦此功能被激活，当每次启动 LED 驱动器时，其输出电流将自动降低并持续 1 分钟，即通过 LED 模组亮度的变化，起到提示用户的作用。

编程连接示意图

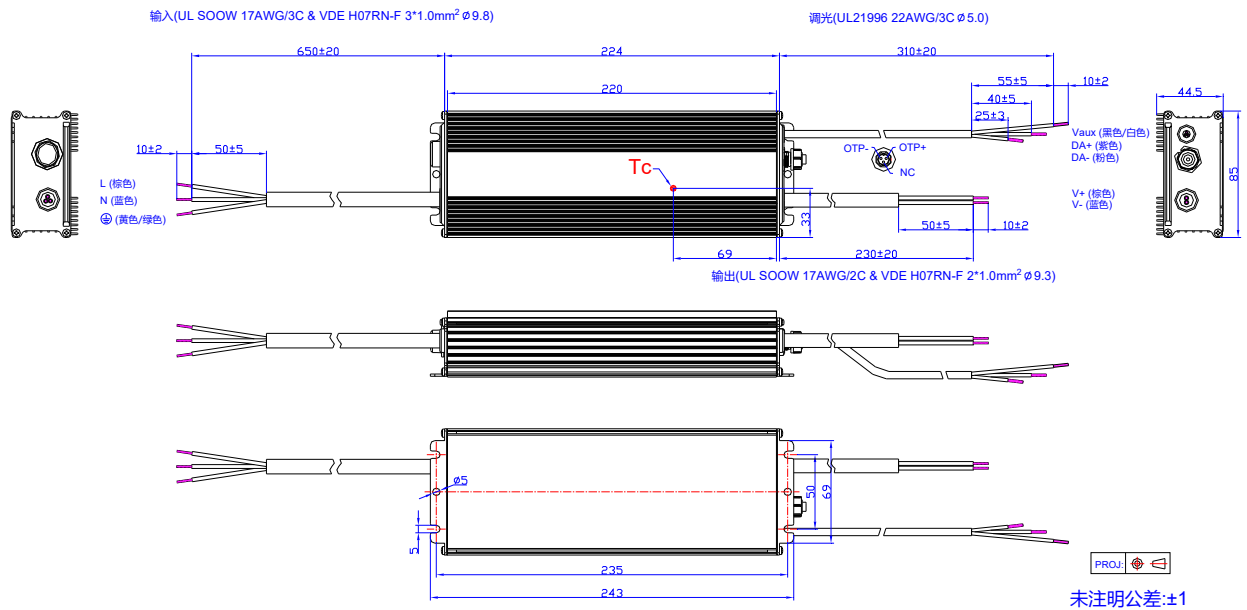


注：驱动器在编程过程中无需上电。

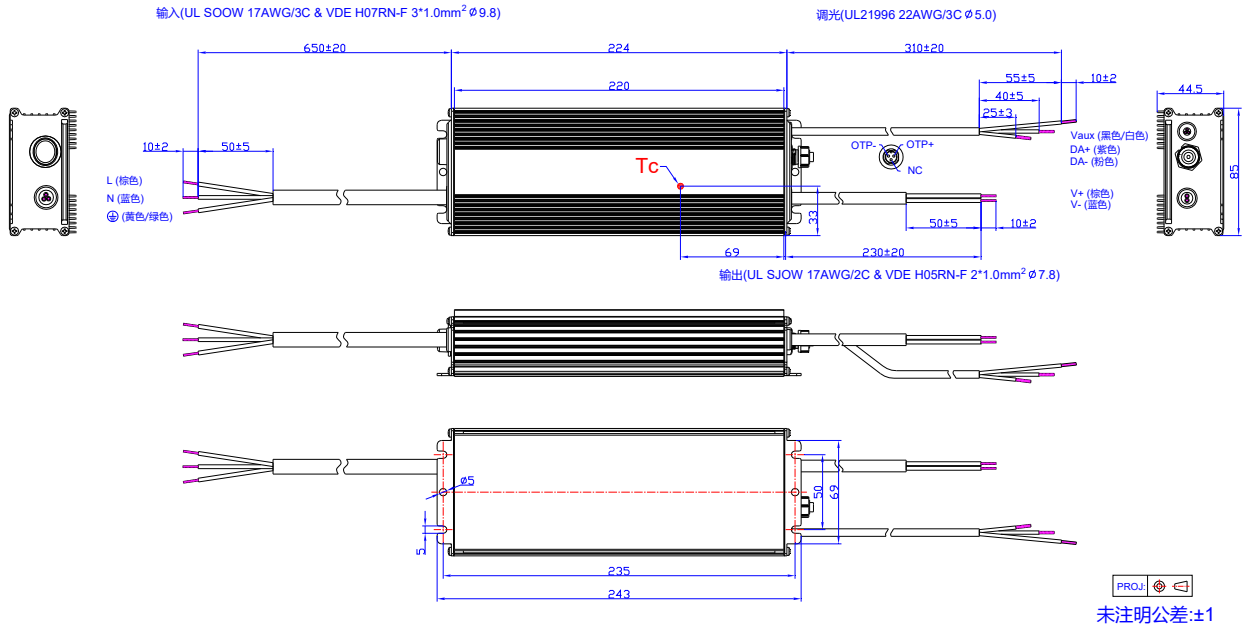
● 详情请参阅 [PRG-NFC-H](#) 或 [PRG-NFC-D2](#) (编程器) 规格书。

机构图

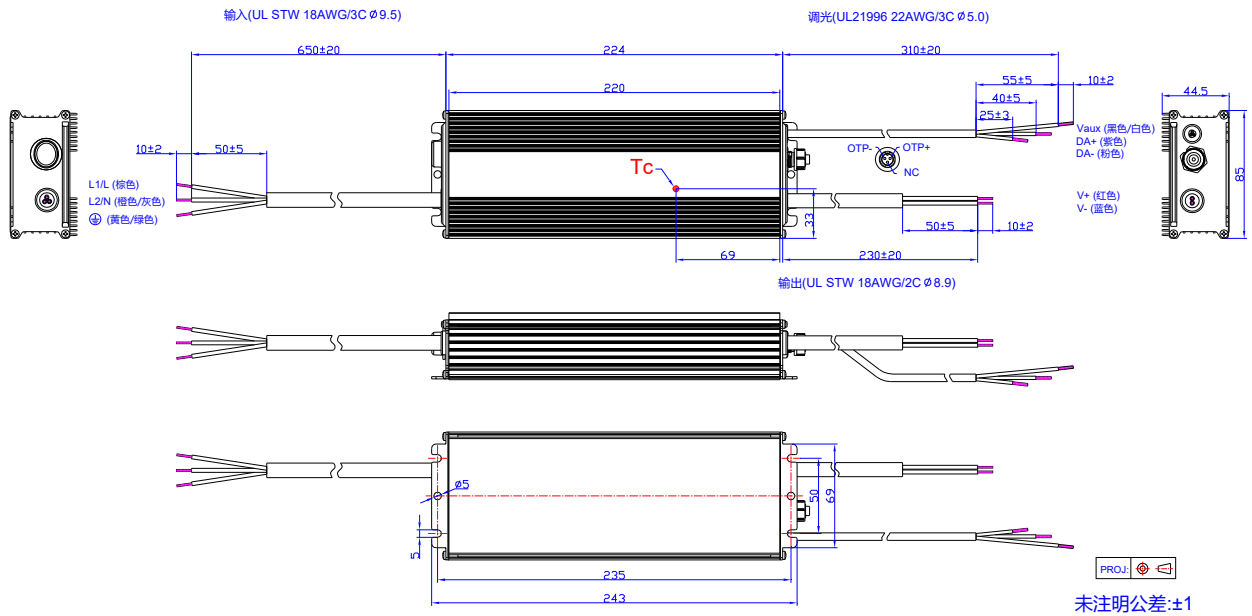
ESM-320S105BG/ESM-320S150BG



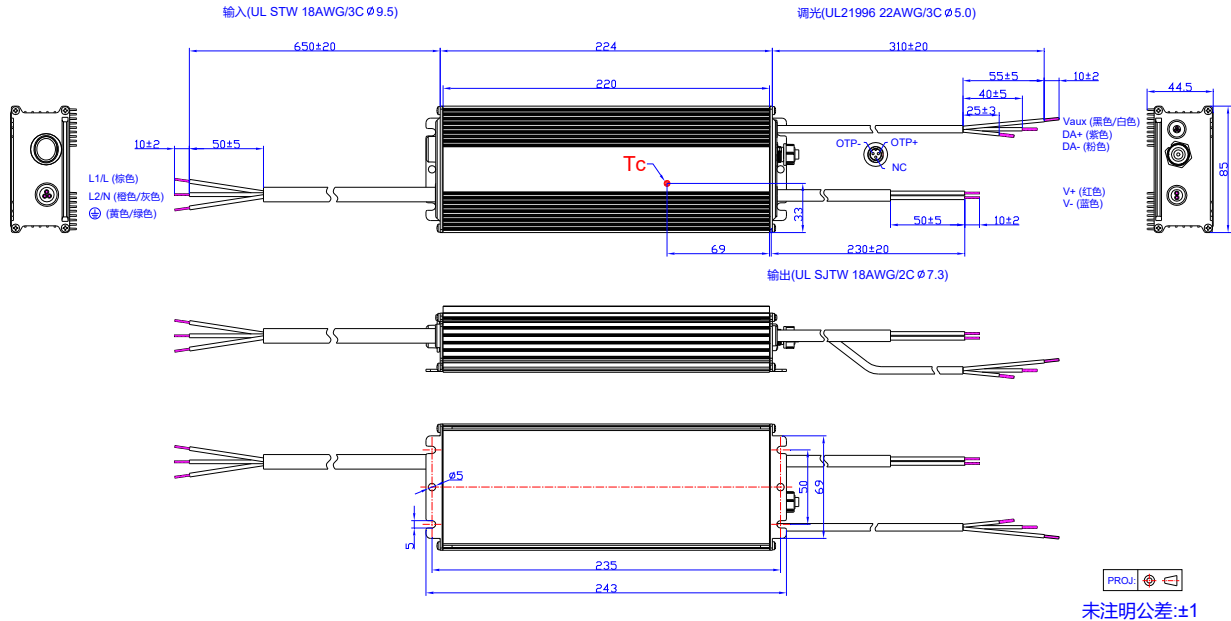
ESM-320S250BG/ESM-320S500BG/ESM-320S760BG



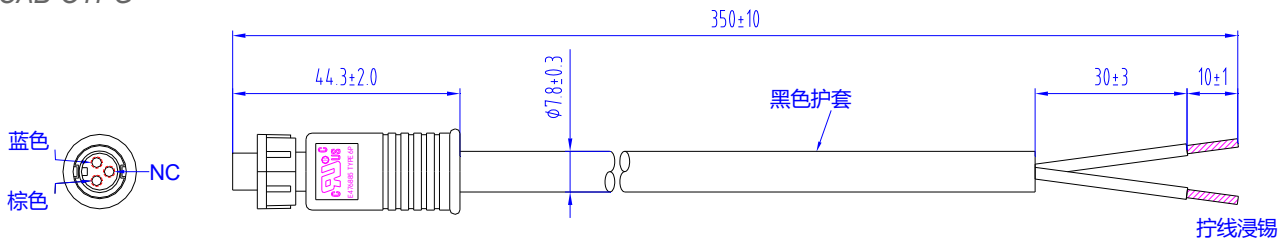
ESM-320S105BT/ESM-320S150BT



ESM-320S250BT/ESM-320S500BT/ESM-320S760BT



可选线材零件
CAB-OTPG



- 英飞特可提供与 ESM 系列匹配使用的外部过温保护线，若有需要，请联系销售订购。有关线材的详细信息，请参阅 [CAB-OTPG](#)（线材）规格书。

符合 RoHS 要求

我们的产品符合欧盟 RoHS 指令 2011/65/EU 及其最新修订指令（EU）2015/863。

修订记录

修改时间	版本	修改描述		
		项目	从	至
2021-12-02	A	发行	/	/
2023-07-18	B	产品实拍图	/	更新
		输出性能	/	更新
		安全与电磁兼容标准	/	更新
		调光	/	更新
		机构图	/	更新
2024-03-04	C	格式	/	更新
		NOM 标识	/	新增
		安全与电磁兼容标准	/	更新
		浪涌电流	/	更新