

产品特性

- 英飞特专利金属外壳（专利证号：201530552642.8）
- 效率高达 93.0%
- 全功率宽输出电流范围（恒功率）
- SV 型号可通过电位器调节输出电流
DV 型号可通过软件编程调节输出电流
- 两种调光控制可选：0-10V, PWM (仅限 DV 型号)
- 防雷保护：线对线 4KV, 线对地 4KV
- 全方位保护：过温保护，过压保护，短路保护
- IP65
- SELV
- 外置使用
- 5 年质保



产品描述

EUR-200SxxxDV(SV)系列为 200W 电流可调驱动器产品，其输入电压范围为 90-305Vac，且具有超高的功率因数。此系列产品采用圆形外观设计，是一款专为工矿灯照明应用而研制的产品。超高的效率，紧凑的外壳设计，良好的散热，极大地提高了产品的可靠性，并延长了产品的寿命。全方位的保护，包括防雷保护、过压保护、短路保护及过温保护，更是保证了此款产品的无障碍运转。

型号列表

输出电流 可调范围	全功率输出 电流范围(1)	输出电流 缺省值	输入电压 范围(2)	输出电压 范围	最大输出 功率	效率 (3)	功率因数		型号 (4)
							120Vac	220Vac	
245-3500mA	2450-3500mA	3330 mA	90~305 Vac/ 127~300 Vdc	29 ~ 82Vdc	200W	93.0%	0.99	0.96	EUR-200S350DV
2450-3500mA	2450-3500mA	3330mA	90~305 Vac/ 127~300 Vdc	29 ~ 82Vdc	200W	93.0%	0.99	0.96	EUR-200S350SV
385-5600mA	3850-5600mA	4160 mA	90~305 Vac/ 127~300 Vdc	18 ~ 52Vdc	200W	92.5%	0.99	0.96	EUR-200S560DV
3850-5600mA	3850-5600mA	4160mA	90~305 Vac/ 127~300 Vdc	18 ~ 52Vdc	200W	92.5%	0.99	0.96	EUR-200S560SV

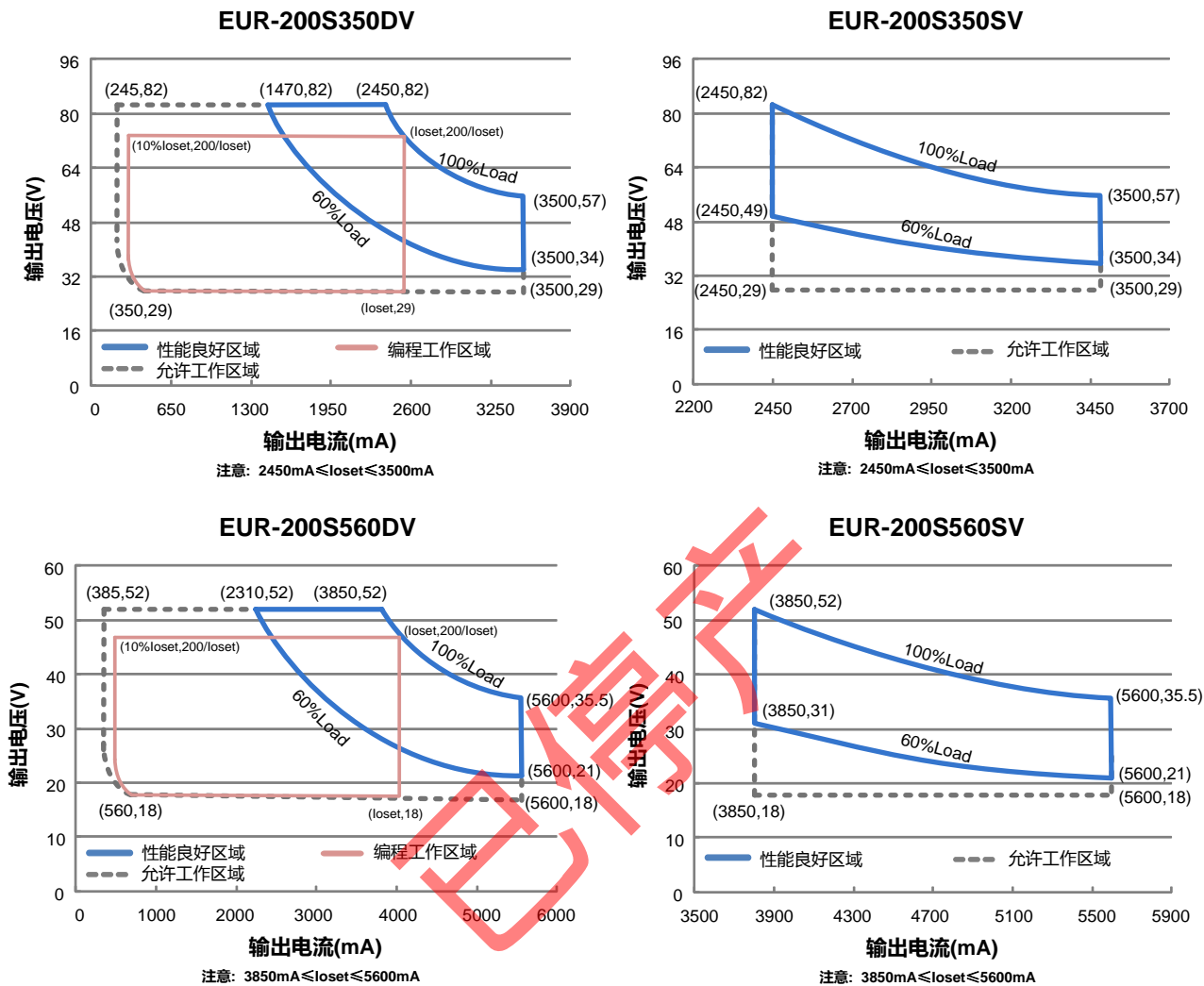
注：（1）200W 全功率最大输出电流范围

（2）认证电压范围：100-240Vac 或 127-250Vdc（除 CCC，PSE 和 KS）；

（3）测试条件：220Vac（详见下文“规格概述”）

（4）SELV 输出

I-V 工作区域



输入性能

参数	最小值	典型值	最大值	备注
输入电压范围	90 Vac	-	305 Vac	127~250 Vdc
输入频率范围	47 Hz	-	63 Hz	
漏电流	-	-	0.70 mA	IEC60598-1; 240Vac/ 60Hz
输入电流	-	-	2.10 A	100%负载, 120Vac
	-	-	1.10 A	100%负载, 220Vac
浪涌电流 (I _{2t})	-	-	2.10 A ² s	220Vac, 25°C环温 (冷机启动), 10%I _{pk} -10%I _{pk} 持续时间=2.96 ms; 详情请参阅浪涌电流曲线

输入性能

参数	最小值	典型值	最大值	备注
PF	0.90	-	-	100-240Vac, 50-60Hz, 60%-100% 负载 (120-200W)
THD	-	-	20%	
THD	-	-	10%	220-240Vac, 50-60Hz, 75%-100% 负载 (150-200W)

输出性能

参数	最小值	典型值	最大值	备注
电流精度	-5%loset	-	5%loset	满载
输出电流设置范围(Io _{set})				
EUR-200S350DV	245 mA	-	3500mA	
EUR-200S350SV	2450 mA	-	3500mA	
EUR-200S560DV	385 mA	-	5600mA	
EUR-200S560SV	3850 mA	-	5600mA	
恒功率输出电流设置范围				
EUR-200S350DV	2450 mA	-	3500mA	
EUR-200S350SV	2450 mA	-	3500mA	
EUR-200S560DV	3850 mA	-	5600mA	
EUR-200S560SV	3850 mA	-	5600mA	
总输出电流纹波(pk-pk)	-	5%Io _{max}	10%Io _{max}	满载, 20 MHz BW
< 200Hz 输出电流纹波 (pk-pk)	-	2%Io _{max}	-	满载
启动过冲电流	-	-	10%Io _{max}	满载
空载输出电压				
EUR-200S350DV/SV	-	-	100 V	
EUR-200S560DV/SV	-	-	60 V	
线性调整率	-	-	±0.5%	满载
负载调整率	-	-	±1.5%	
开机启动时间	-	-	1.0 s	120Vac, 60%-100%负载
	-	-	0.5 s	220Vac, 60%-100%负载
输出电流温度系数	-	0.03%/°C	-	壳温=0°C ~ T _c 最大值
12V 输出线电压	10.8 V	12 V	13.2 V	
12V 输出线电流	0 mA	-	20 mA	参考地为 "Dim- "

注：所有性能参数均在温度 25°C 情况下所量测的典型值，特别注明除外。

规格概述

参数	最小值	典型值	最大值	备注
效率@120Vac EUR-200S350DV/SV Io=2450 mA Io=3500 mA EUR-200S560DV/SV Io=3850 mA Io=5600 mA	88.0% 86.5% 88.0% 86.0%	90.0% 88.5% 90.0% 88.0%	- - - -	100%负载, 25°环温; 冷机时, 效率降低约 2%
效率@220Vac EUR-200S350DV/SV Io=2450 mA Io=3500 mA EUR-200S560DV/SV Io=3850 mA Io=5600 mA	91.0% 89.0% 90.5% 89.0%	93.0% 91.0% 92.5% 91.0%	- - - -	100%负载, 25°环温; 冷机时, 效率降低约 2%
效率@277Vac EUR-200S350DV/SV Io=2450 mA Io=3500 mA EUR-200S560DV/SV Io=3850 mA Io=5600 mA	91.5% 89.5% 91.0% 89.5%	93.5% 91.5% 93.0% 91.5%	- - - -	100%负载, 25°环温; 冷机时, 效率降低约 2%
平均无故障时间	-	238,000 Hours	-	220Vac, 环温 25°C, 80%负载(MIL-HDBK-217F)
寿命时间	-	82,000 Hours	-	220Vac, 80%负载, 壳温 70°C, 详情请参照寿命曲线
安规壳温	-40°C	-	+85°C	
质保壳温	-40°C	-	+75°C	5年质保所对应的质保壳温
储存温度	-40°C	-	+85°C	湿度: 5%RH to 100%RH
尺寸				
英寸 (∅ × H)	∅5.90 x 2.83			
毫米 (∅ × H)	∅150 x 72			
净重	-	1650g	-	

注：所有性能参数均在温度 25°C 情况下所量测的典型值，特别注明除外。

调光概述

参数	最小值	典型值	最大值	备注
0~10V 线上最大电压	-20 V	-	20 V	
0~10V 线上输出电流	200 uA	300 uA	450 uA	Vdim(+) = 0 V

调光概述

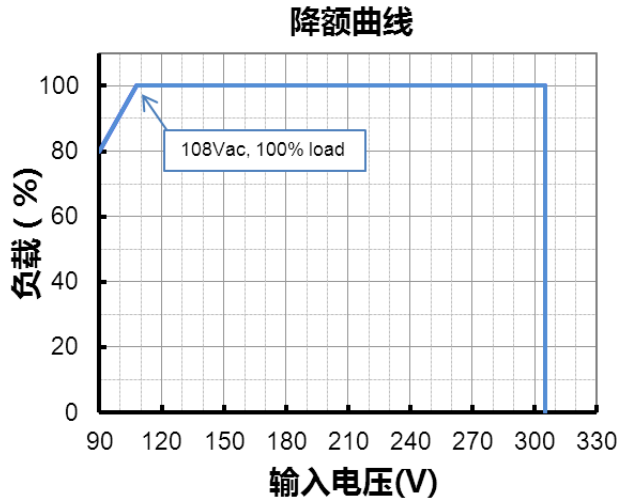
参数		最小值	典型值	最大值	备注
调光输出范围	EUR-200S350DV	10%loset	-	loset	2450 mA ≤ loiset ≤ 3500 mA
	EUR-200S560DV				3850 mA ≤ loiset ≤ 5600 mA
推荐调光输入	EUR-200S350DV	245 mA	-	loset	245 mA ≤ loiset < 2450 mA
	EUR-200S560DV	385 mA	-	loset	385 mA ≤ loiset < 3850 mA
推荐调光输入		0 V	-	10 V	调光缺省设置是正逻辑 0-10V 调光模式。
PWM 高电平		3 V	-	10 V	PWM 调光需通过 PC 界面设置
PWM 低电平		-0.3 V	-	0.6 V	
PWM 频率范围		200 Hz	-	2 KHz	
PWM 占空比		1%	-	99%	

安全与电磁兼容标准

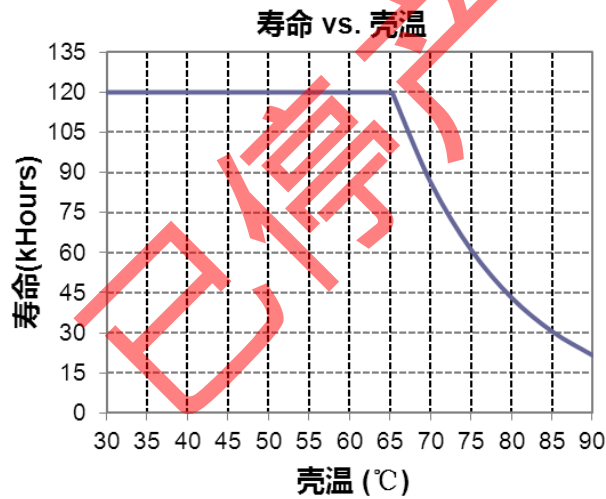
安全目录	标准
CE	EN 61347-1, EN61347-2-13
CCC	GB 19510.1, GB 19510.14
KS	KS C 7655
EMI 标准	备注
EN 55015/GB 17743 ⁽¹⁾	Conducted emission Test & Radiated emission Test
EN 61000-3-2/GB 17625.1	Harmonic current emissions
EN 61000-3-3	Voltage fluctuations & flicker
EMS 标准	备注
EN 61000-4-2	Electrostatic Discharge (ESD): 8 kV air discharge, 4 kV contact discharge
EN 61000-4-3	Radio-Frequency Electromagnetic Field Susceptibility Test-RS
EN 61000-4-4	Electrical Fast Transient / Burst-EFT
EN 61000-4-5	Surge Immunity Test: AC Power Line: line to line 4 kV, line to earth 4kV
EN 61000-4-6	Conducted Radio Frequency Disturbances Test-CS
EN 61000-4-8	Power Frequency Magnetic Field Test
EN 61000-4-11	Voltage Dips
EN 61547	Electromagnetic Immunity Requirements Applies To Lighting Equipment

注：(1) 电源满足 EMI 标准，但由于电源作为灯具系统的一部分，需结合灯具(终端设备)进行 EMI 相关确认。

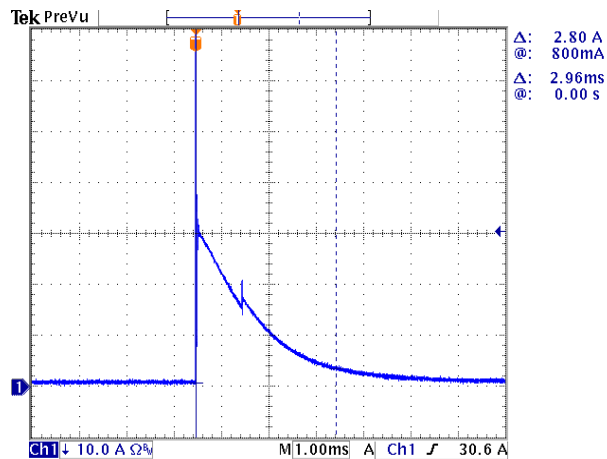
降额曲线



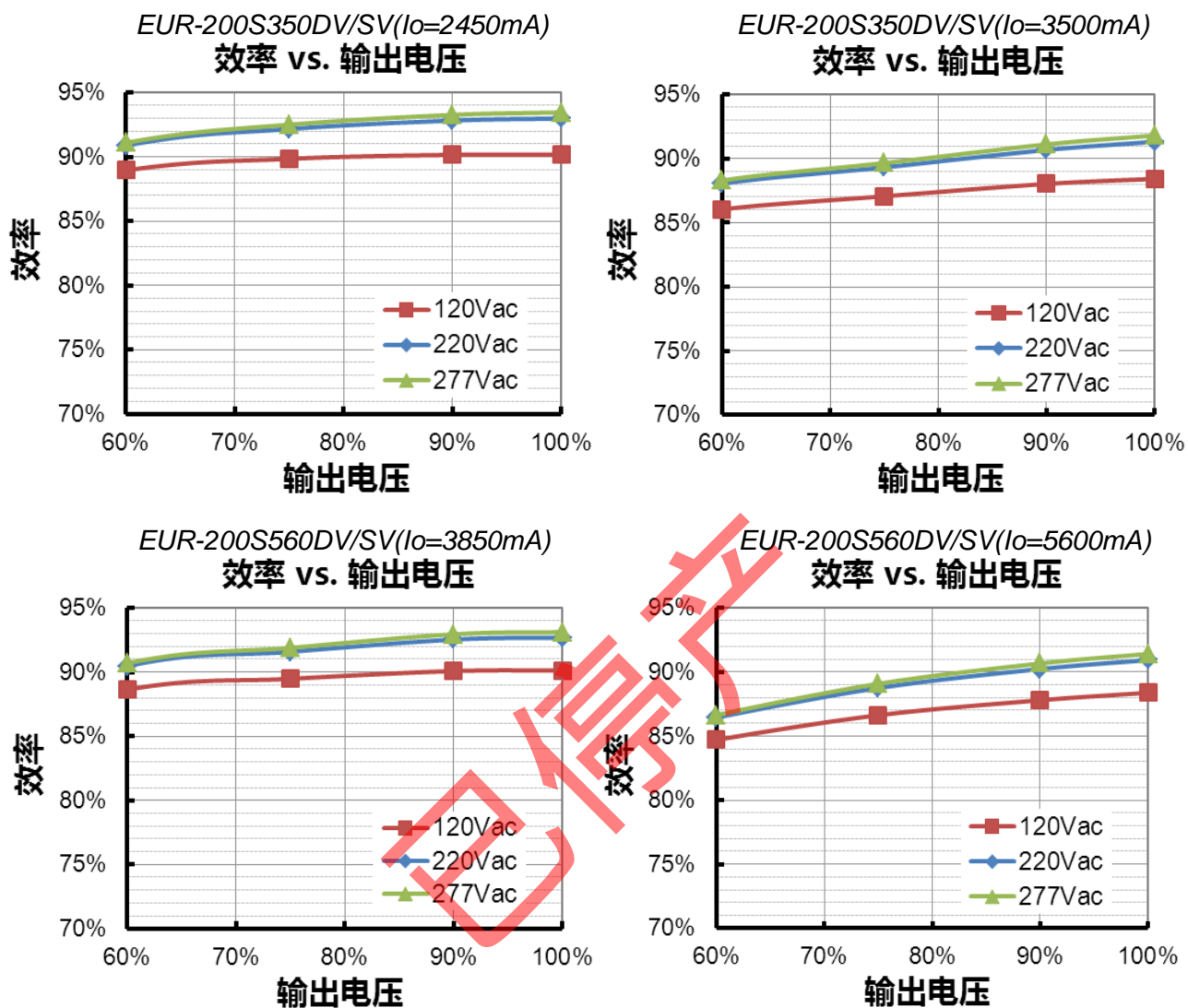
寿命对壳温曲线



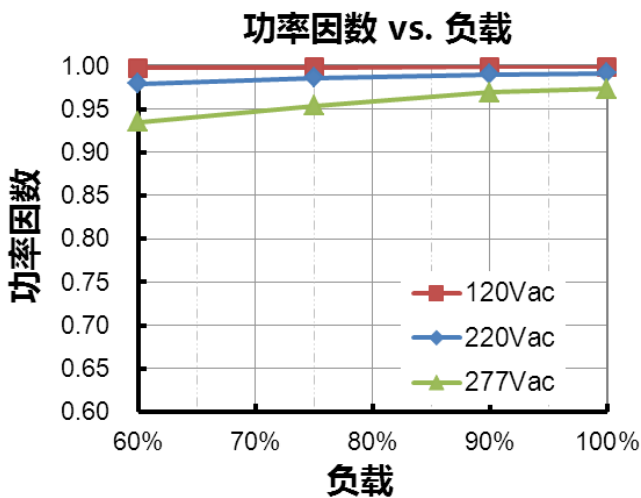
浪涌曲线



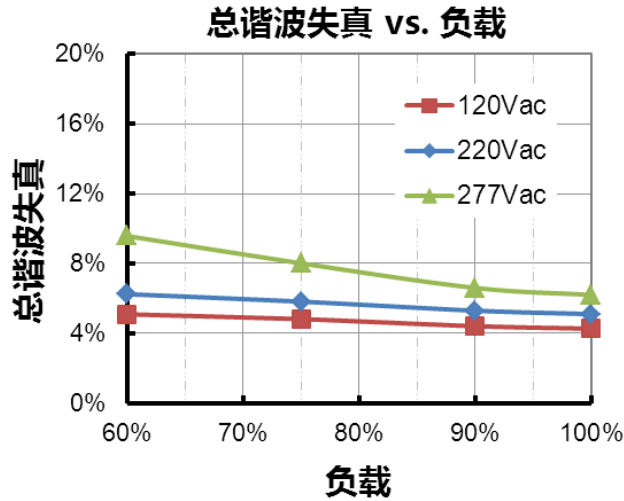
效率曲线



功率因数曲线



总谐波失真曲线



保护功能

参数	备注
过温保护	降电流模式。过温解除时，电流自动恢复。
短路保护	自恢复模式。短路时，产品无损伤。短路解除时，可自动恢复。
过压保护	输出电压会限制在规定范围内。

调光

● 0-10V 调光

以下为调光示意图：

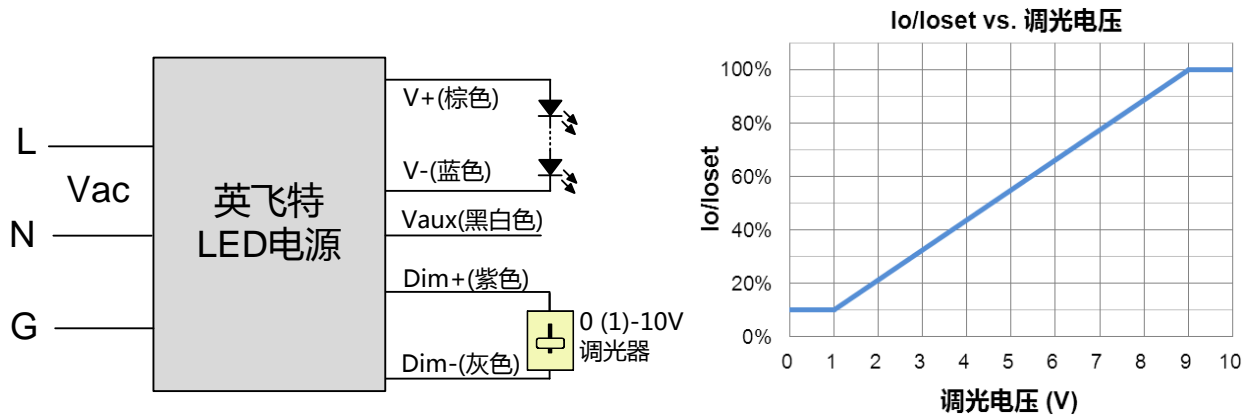


示意图 1: DC 输入

注：

1. 可用0-10V 电压信号源或者无源元件，比如电阻或者稳压管，来替代调光器。
2. 不能将调光地线Dim-连接到输出线V-或者V+上，否则驱动器无法正常工作。
3. 调光功能不使用时，Dim+线可悬空。

● PWM 调光

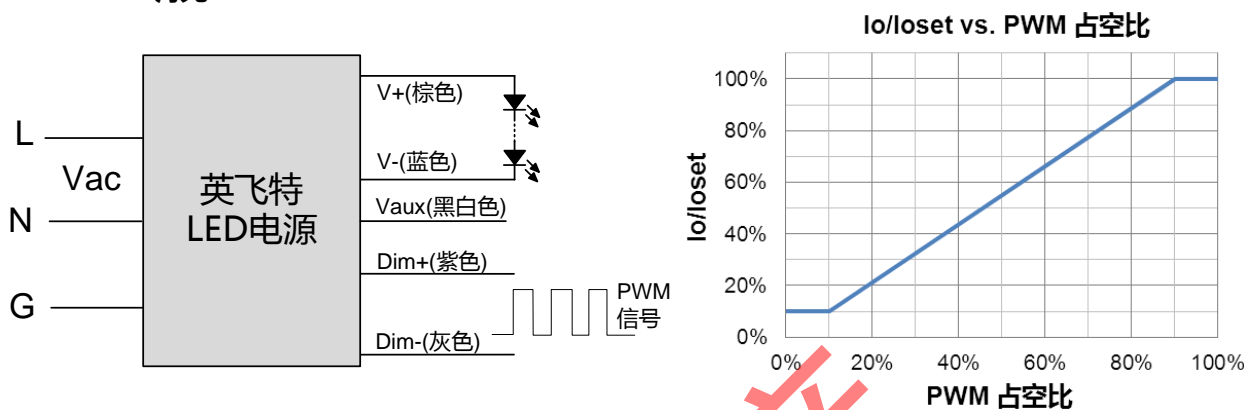


示意图 2：正逻辑

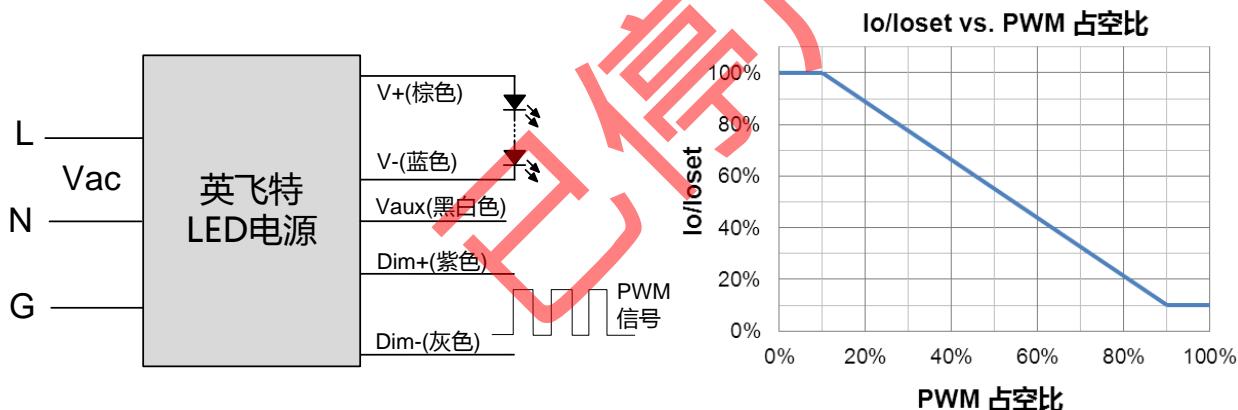
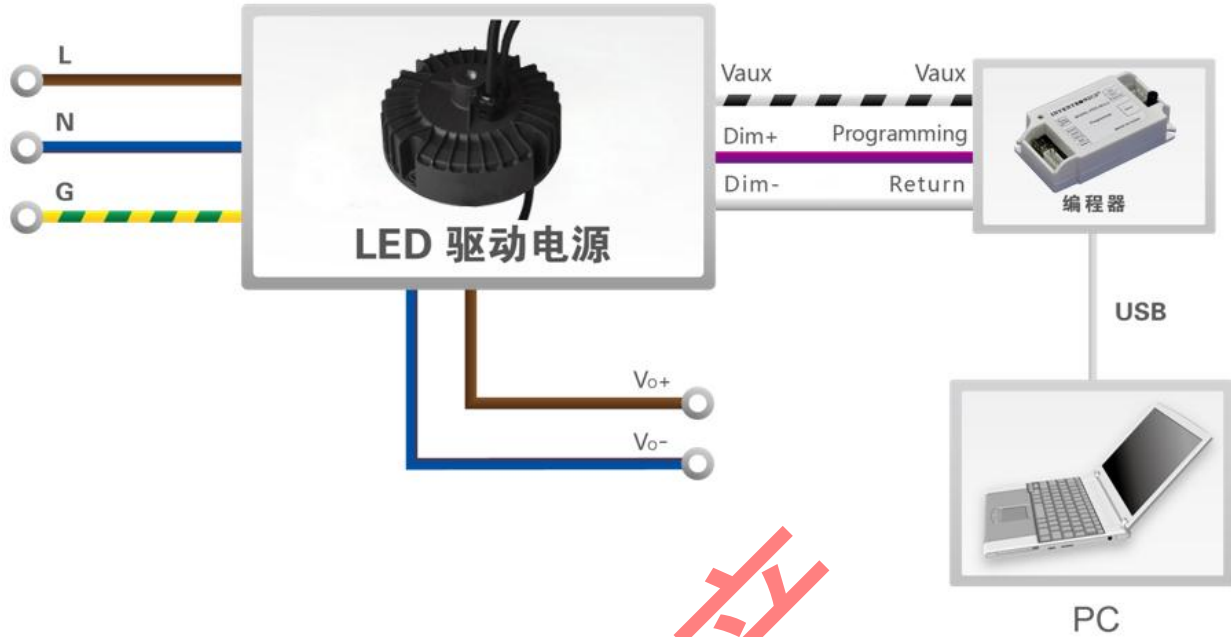


示意图 3：负逻辑

注：

1. 不能将调光地线Dim-连接到输出线V-或者V+上，否则驱动器无法正常工作。
2. 调光功能不使用时，Dim+线可悬空。
3. 当调光方式为PWM 负逻辑调光，且调光线Dim+悬空时，驱动器输出最小电流。

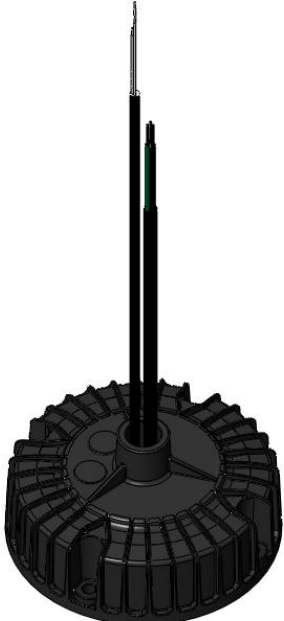
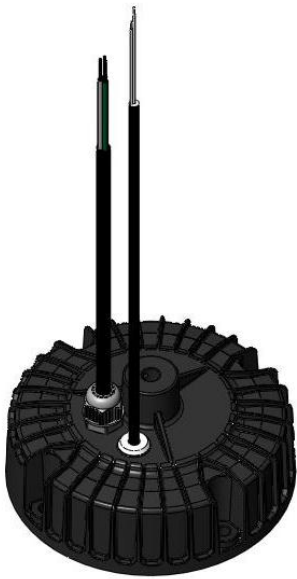
编程连接示意图 (仅限 DV 型号)



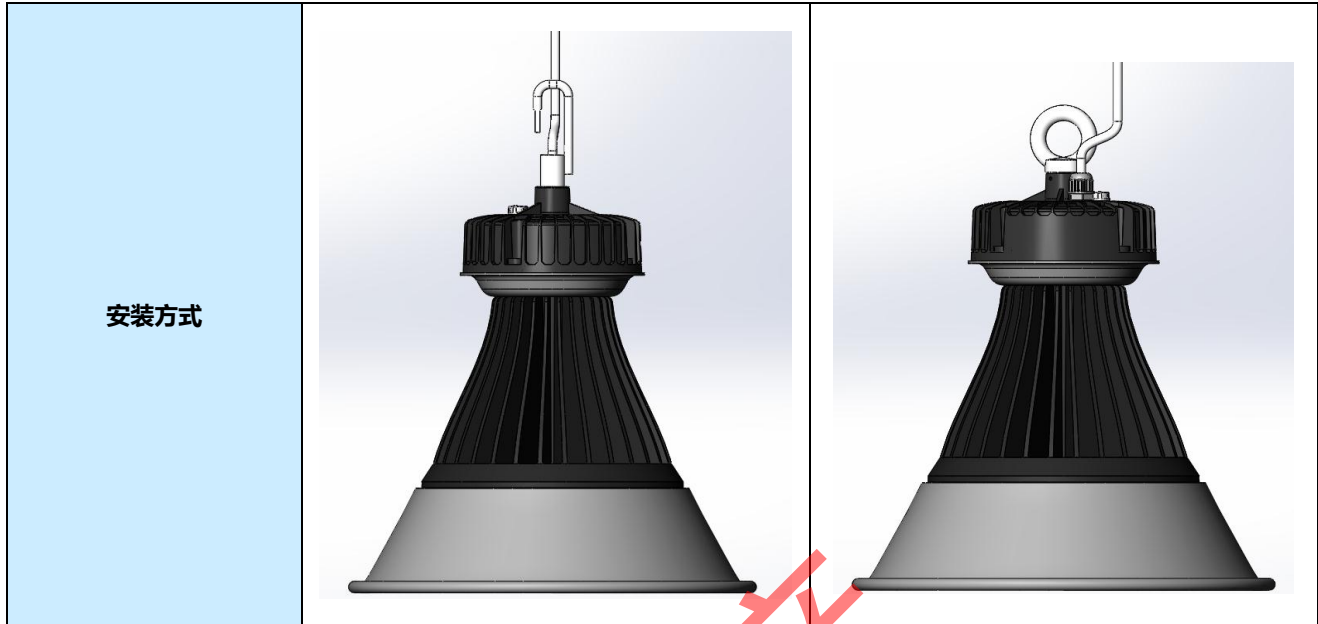
注：驱动器在编程过程中无需上电。

- 详情请参阅 [PRG-MUL2 编程器规格书](#)。

应用安装

料号后缀	-0000	-0001
产品类型	中间出线方式	旁边出线方式
产品外观		

应用安装

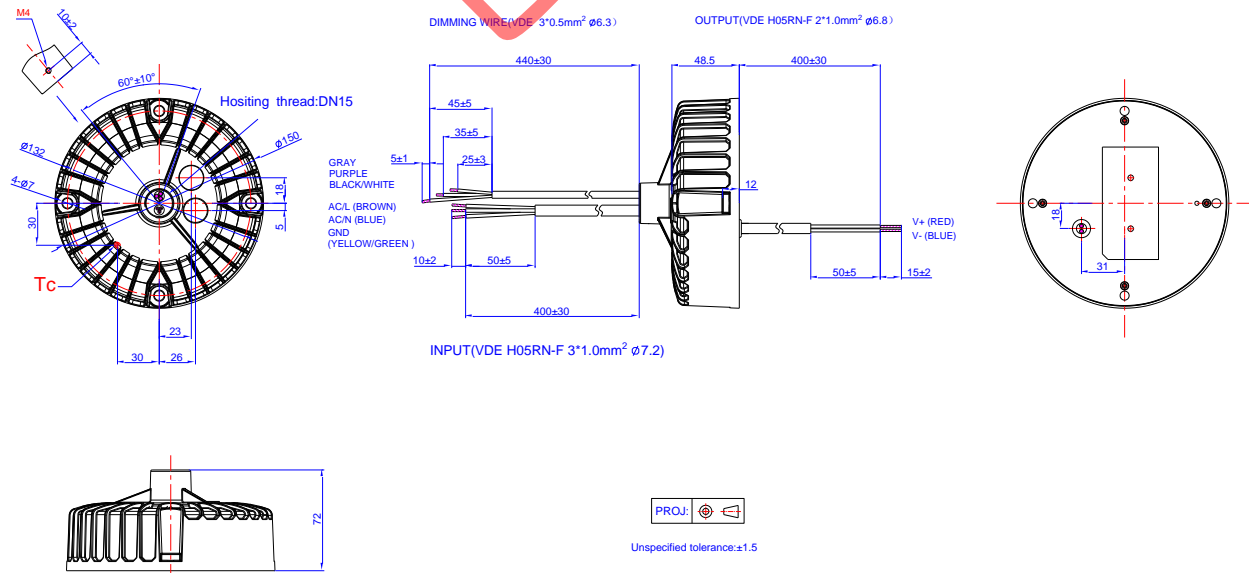


注：

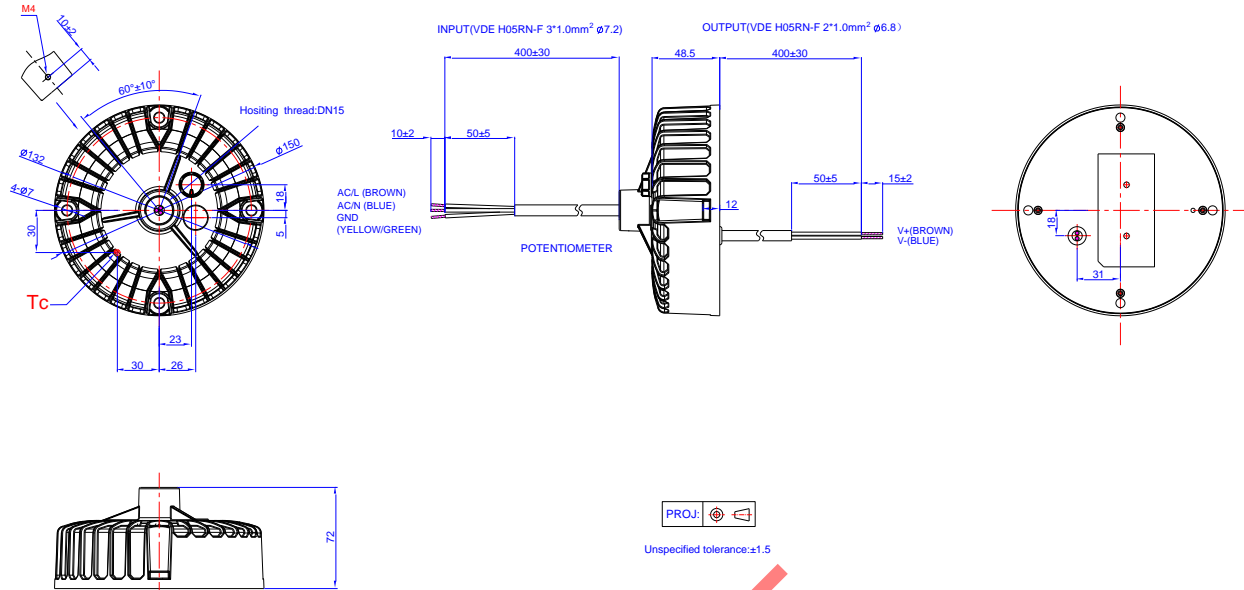
1. 若产品包装破损，请检查产品外观是否完整，确认产品无任何裂纹。
2. 吊装配件（如吊钩、吊环等）的螺纹长度需满足16-22mm范围。在吊装配件（如吊钩、吊环等）锁入吊装孔后，需在吊装孔侧面再加M4螺钉锁紧，以防止松脱。
3. 灯具包含电源的整体重量不得超过11公斤。

机构图

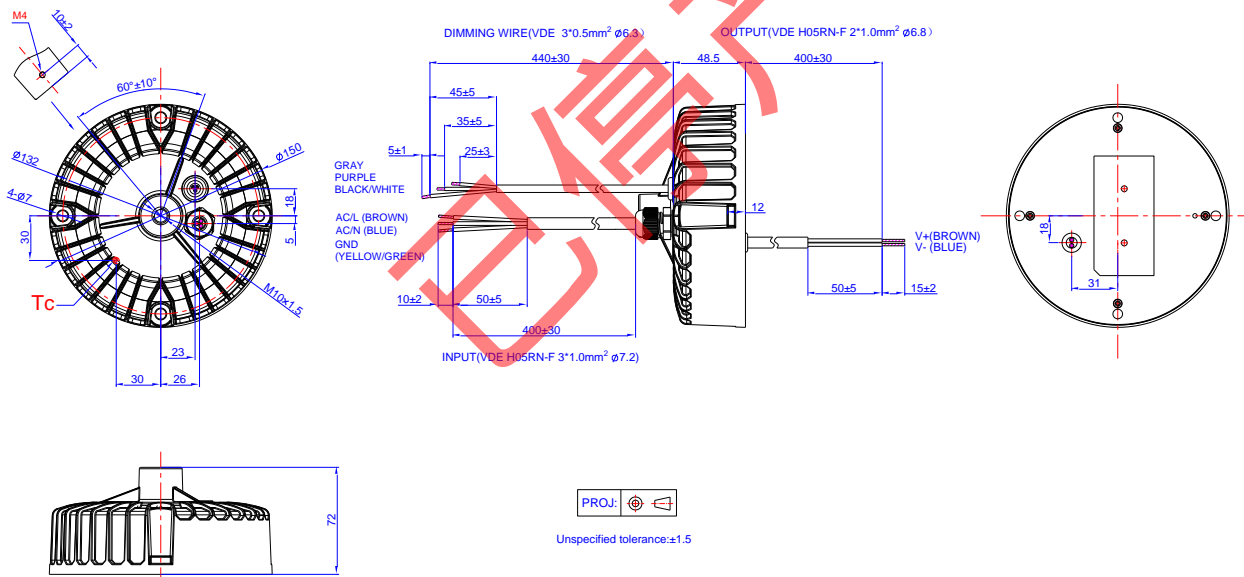
EUR-200SxxxDV-0000



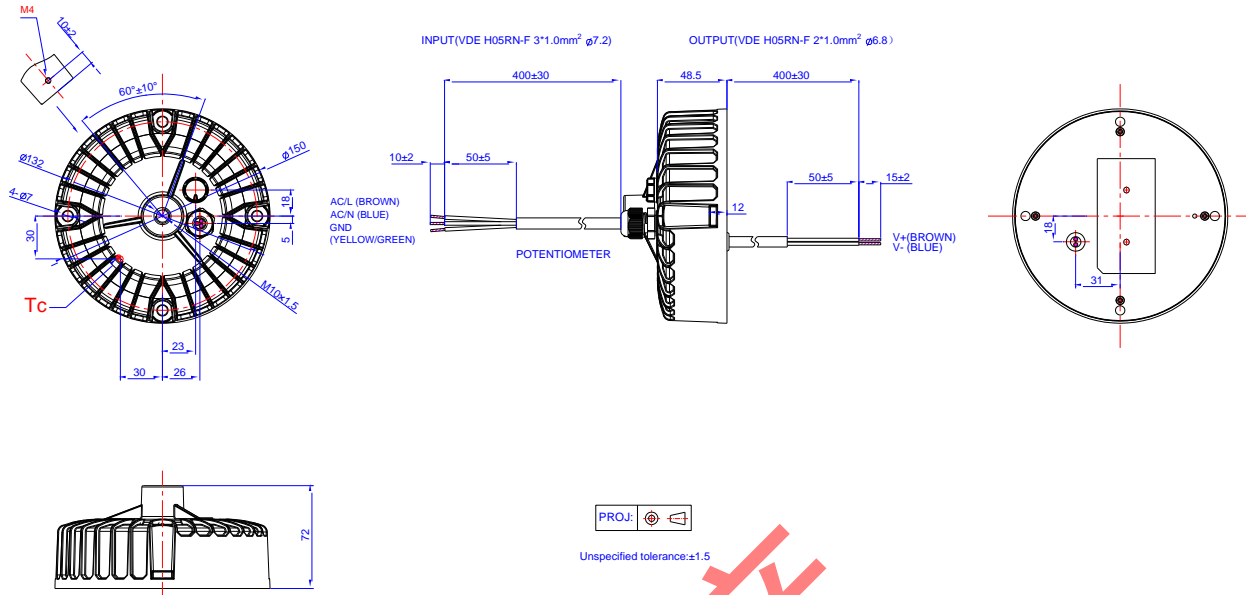
EUR-200SxxxSV-0000



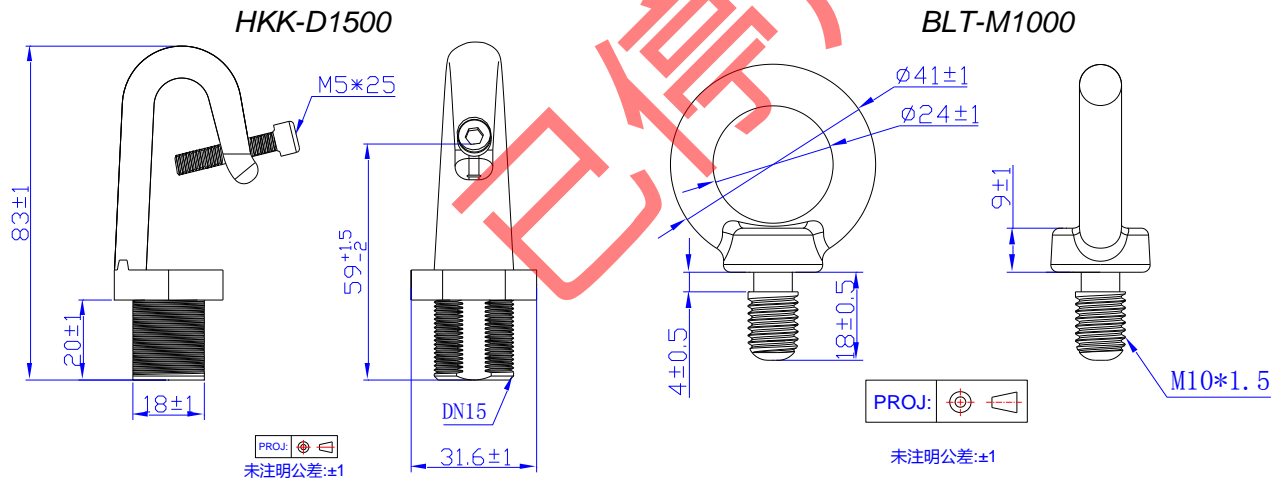
EUR-200SxxxDV-0001



EUR-200SxxxSV-0001



吊装零件



符合 RoHs 要求

产品符合欧洲指令 2011/65/EC。

修订记录

修改时间	版本	修改描述		
		项目	从	至
2017-03-02	A	发行	/	/
2017-08-12	B	输出性能	输出电流温度系数	更新
		输出性能	输出电流温度系数	更新
		机构图	/	更新
2018-03-06	C	产品特性	5 年质保	新增
		产品描述	/	更新
		规格概述	质保壳温	更新
		机构图	吊装零件	新增

已停产