

## 产品特性

- 热插拔保护
- 并联 LED 保护
- 超高效率可达 96%
- 全功率宽输出电流范围（恒功率）
- 可通过智能编程方式调节输出电流
- 多种隔离调光控制可选：0-10V，PWM，电阻，3 种时控
- 调光曲线可调
- 英飞特数字调光，基于 UART 通信协议
- 可调光关断
- 最小调光电流可设置为 5%或 10%
- 保持时间可调
- 渐变时间可调
- 高辅助源能力：12Vdc, 250mA
- 低浪涌电流
- 光衰补偿
- 寿命到期预警
- 防雷保护：差模 6kV, 共模 10kV
- 全方位保护：输入欠压保护，输入过压保护，过压保护，短路保护，过温保护
- IP66/IP67 且适用于 UL 干燥，潮湿及多水环境
- 可用于北美 Class I, Division 2 的危险场合
- 5 年质保



## 产品描述

SSM-1K0SxxxMx系列为1000W 可编程驱动器产品，具备IP66与IP67防护等级，其输入电压范围为249-528Vac，且具有超高的功率因数。此系列产品专为高杆灯，球场灯，UV-LED，集鱼灯和植物照明等应用而设计，提供内置DC辅助供电以及调光关断功能，可与多种无线控制装置通信并直接为其供电。同时，支持基于UART通信协议的英飞特数字调光功能。超高的效率，紧凑的外壳设计，良好的散热，极大地提高了产品的可靠性，并延长了产品的寿命。全方位的保护，包括防雷保护、输入欠压保护、输入过压保护、输出过压保护、短路保护及过温保护，更是保证了此款产品的无障碍运转。

## 型号列表

输出电流 可调范围(A)	全功率输出 电流范围(A) <sup>(1)</sup>	输出电流 缺省值(A)	输出电压 范围(Vdc)	最大输出 功率(W)	效率 <sup>(2)</sup>	功率因数		型号 <sup>(3)(5)</sup>
						277Vac	480Vac	
0.32-4	3.2-4	3.3	175-312	1000	96.0%	0.99	0.96	SSM-1K0S400Mx
0.672-8.4	6.72-8.4	7.7	84-149	1000	95.5%	0.99	0.96	SSM-1K0S840Mx
1.85-21	18.5-21	18.5	34-54	1000	96.0%	0.99	0.96	SSM-1K0S21AMx <sup>(4)</sup>

注：（1）1000W 全功率最大输出电流范围。

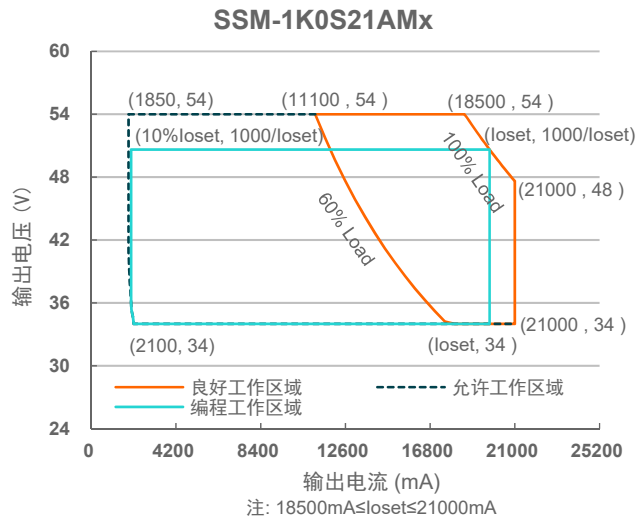
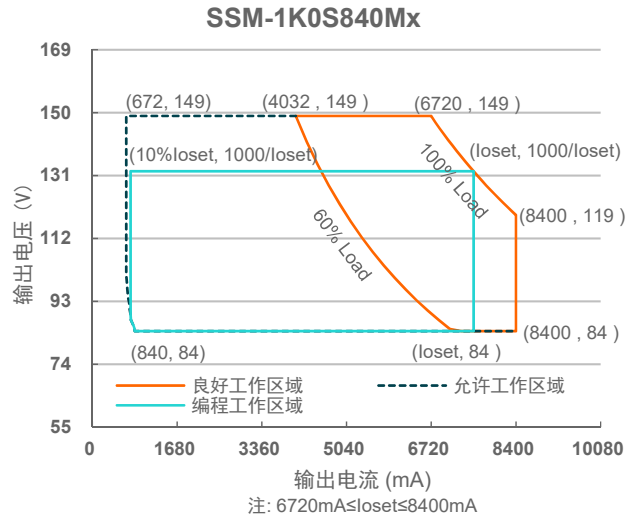
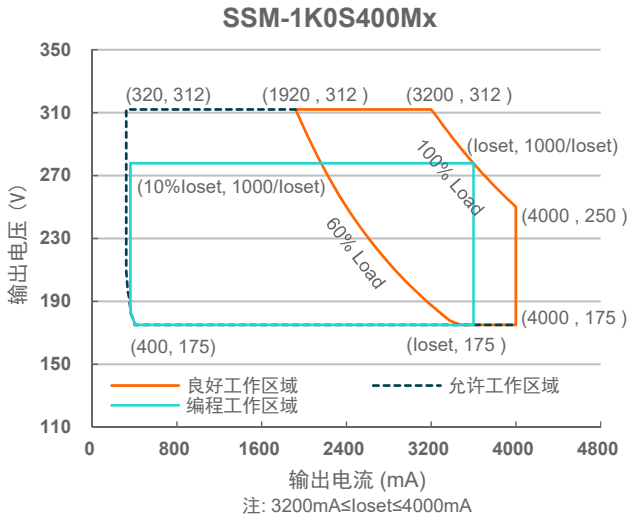
（2）测试条件：100%负载，480Vac（详见下文“规格概述”）。

（3）认证电压范围：277-480Vac

（4）SELV 输出。

（5）x=G 为符合 UL Recognized 和 CE 等认证型号，x=T 为符合 UL Recognized 认证型号。

## I-V 工作区域



## 输入性能

参数	最小值	典型值	最大值	备注
输入 AC 电压范围	249 Vac	-	528 Vac	
输入 DC 电压范围	352 Vdc	-	500 Vdc	
输入频率范围	47 Hz	-	63 Hz	
漏电流	-	-	0.75 MIU	UL 8750; 480Vac/60Hz
	-	-	0.70 mA	IEC 60598-1; 480Vac/60Hz
输入电流	-	-	4.23 A	100%负载, 277Vac
	-	-	2.49 A	100%负载, 480Vac
浪涌电流 (I <sup>2</sup> t)	-	-	1.80 A <sup>2</sup> s	480Vac, 25°C环温 (冷机启动), 10%I <sub>pk</sub> -10%I <sub>pk</sub> 持续时间=11.9ms

## 输入性能

参数	最小值	典型值	最大值	备注
功率因数	0.90	-	-	277-480Vac, 50-60Hz, 60%-100% 负载 (600 - 1000W)
总谐波失真	-	-	20%	

## 输出性能

参数	最小值	典型值	最大值	备注
电流精度	-5%loset	-	5%loset	100%负载
输出电流设置范围(loset)				
SSM-1K0S400Mx	320 mA	-	4000 mA	
SSM-1K0S840Mx	672 mA	-	8400 mA	
SSM-1K0S21AMx	1850 mA	-	21000 mA	
恒功率输出电流设置范围				
SSM-1K0S400Mx	3200 mA	-	4000 mA	
SSM-1K0S840Mx	6720 mA	-	8400 mA	
SSM-1K0S21AMx	18500 mA	-	21000 mA	
总输出电流纹波(pk-pk)	-	5%lomax	10%lomax	100%负载, 20 MHz BW
< 200Hz 输出电流纹波 (pk-pk)	-	-	2%lomax	70%-100%负载
启动过冲电流	-	-	10%lomax	100%负载
空载输出电压				
SSM-1K0S400Mx	-	-	350 V	
SSM-1K0S840Mx	-	-	170 V	
SSM-1K0S21AMx	-	-	60 V	
线性调整率	-	-	±0.5%	100%负载
负载调整率	-	-	±3.0%	
开机启动时间	-	-	0.5 s	277-480Vac, 60%-100%负载
温度系数	-	0.03%/°C	-	壳温=0°C~Tc 最大值
12V 输出线电压	10.8 V	12 V	13.2 V	
12V 输出线电流	0 mA	-	250 mA	参考地为“Dim-”
12V 输出线瞬态峰值电流@6W	-	-	500 mA	在 6.0ms 周期内, 最大峰值电流 500mA 的最长持续时间为 2.2ms, 且平均值不可超过 250mA。
12V 输出线瞬态峰值电流@10W	-	-	850 mA	在 5.2ms 周期内, 最大峰值电流 850mA 的最长持续时间为 1.3ms, 且平均值不可超过 250mA。

## 规格概述

参数	最小值	典型值	最大值	备注
效率@277Vac SSM-1K0S400Mx Io= 3200 mA	93.0%	95.0%	-	100%负载, 25° 环温; 冷机时, 效率降低约 2%
Io= 4000 mA	93.0%	95.0%	-	
SSM-1K0S840Mx Io= 6720 mA	92.5%	94.5%	-	
Io= 8400 mA	92.5%	94.5%	-	
SSM-1K0S21AMx Io= 18500 mA	92.5%	94.5%	-	
Io= 21000 mA	92.5%	94.5%	-	
效率@400Vac SSM-1K0S400Mx Io= 3200 mA	93.5%	95.5%	-	100%负载, 25° 环温; 冷机时, 效率降低约 2%
Io= 4000 mA	93.5%	95.5%	-	
SSM-1K0S840Mx Io= 6720 mA	93.5%	95.5%	-	
Io= 8400 mA	93.0%	95.0%	-	
SSM-1K0S21AMx Io= 18500 mA	93.5%	95.5%	-	
Io= 21000 mA	93.5%	95.5%	-	
效率@480Vac SSM-1K0S400Mx Io= 3200 mA	94.0%	96.0%	-	100%负载, 25° 环温; 冷机时, 效率降低约 2%
Io= 4000 mA	94.0%	96.0%	-	
SSM-1K0S840Mx Io= 6720 mA	93.5%	95.5%	-	
Io= 8400 mA	93.0%	95.0%	-	
SSM-1K0S21AMx Io= 18500 mA	94.0%	96.0%	-	
Io= 21000 mA	94.0%	96.0%	-	
待机功耗	-	1.5 W		480Vac/50Hz; 调光关断
平均无故障时间	-	200,000 Hours	-	480Vac, 环温 25°C, 80%负载(MIL-HDBK-217F)
寿命时间	-	100,000 Hours	-	480Vac, 80%负载, 壳温 70°C, 详情请参照寿命曲线
	-	50,000 Hours	-	277Vac, 100%负载, 环温 40°C
安规壳温	-40°C	-	+90°C	
质保壳温	-40°C	-	+80°C	5年质保所对应的质保壳温 湿度: 10%RH to 95%RH
储存温度	-40°C	-	+85°C	湿度: 5%RH to 95%RH
尺寸	英寸 (L × W × H) 毫米 (L × W × H)	15.31 × 3.54 × 1.91 389 × 90 × 48.5		含挂耳尺寸 16.30 × 3.54 × 1.91 414 × 90 × 48.5
净重	-	3500 g	-	

## 调光概述

参数		最小值	典型值	最大值	备注
0-10V 线上最大电压		-20 V	-	20 V	
0-10V 线上输出电流		90 uA	100 uA	110 uA	Vdim(+) = 0 V
调光输出范围 10%-100% (默认)	SSM-1K0S400Mx SSM-1K0S840Mx SSM-1K0S21AMx	10%loset	-	loset	3200 mA ≤ loiset ≤ 4000 mA 6720 mA ≤ loiset ≤ 8400 mA 18500 mA ≤ loiset ≤ 21000 mA
	SSM-1K0S400Mx SSM-1K0S840Mx SSM-1K0S21AMx	320 mA 672 mA 1850 mA	-	loiset	320 mA ≤ loiset ≤ 3200 mA 672 mA ≤ loiset ≤ 6720 mA 1850 mA ≤ loiset < 18500 mA
	SSM-1K0S400Mx SSM-1K0S840Mx SSM-1K0S21AMx	5%loset	-	loiset	3200 mA ≤ loiset ≤ 4000 mA 6720 mA ≤ loiset ≤ 8400 mA 18500 mA ≤ loiset ≤ 21000 mA
调光输出范围 5%-100% (可设定)	SSM-1K0S400Mx SSM-1K0S840Mx SSM-1K0S21AMx	160 mA 336 mA 925 mA	-	loiset	320 mA ≤ loiset ≤ 3200 mA 672 mA ≤ loiset ≤ 6720 mA 1850 mA ≤ loiset < 18500 mA
	SSM-1K0S400Mx SSM-1K0S840Mx SSM-1K0S21AMx	5%loset	-	loiset	3200 mA ≤ loiset ≤ 4000 mA 6720 mA ≤ loiset ≤ 8400 mA 18500 mA ≤ loiset ≤ 21000 mA
	SSM-1K0S400Mx SSM-1K0S840Mx SSM-1K0S21AMx	160 mA 336 mA 925 mA	-	loiset	320 mA ≤ loiset ≤ 3200 mA 672 mA ≤ loiset ≤ 6720 mA 1850 mA ≤ loiset < 18500 mA
推荐调光输入		0 V	-	10 V	调光缺省设置是 0-10V 调光模式。
关断电压		0.35 V	0.5 V	0.65 V	
开启电压		0.55 V	0.7 V	0.85 V	
迟滞		-	0.2 V	-	
PWM 高电平		3 V	-	10 V	PWM 调光需通过英飞特编程软件设置
PWM 低电平		-0.3 V	-	0.6 V	
PWM 频率范围		200 Hz	-	3 KHz	
PWM 占空比		1%	-	99%	
PWM 调光关断(正逻辑)		3%	5%	8%	
PWM 调光开启(正逻辑)		5%	7%	10%	
PWM 调光关断(负逻辑)		92%	95%	97%	
PWM 调光开启(负逻辑)		90%	93%	95%	
迟滞		-	2%	-	

## 安全与电磁兼容标准

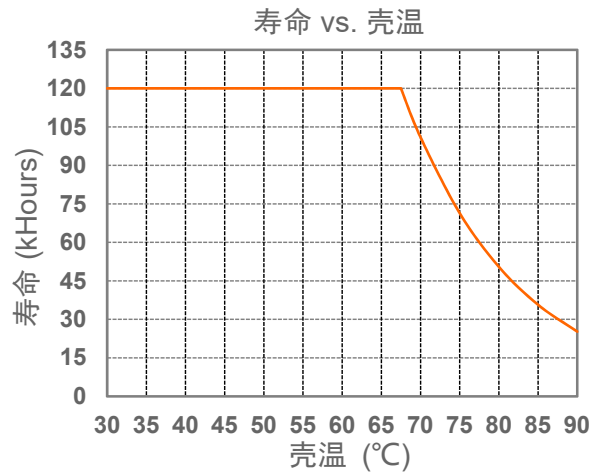
安全目录	标准
UL/CUL	UL 8750,CAN/CSA-C22.2 No. 250.13
CE	EN 61347-1, EN 61347-2-13
CB	IEC 61347-1, IEC 61347-2-13
EMI 标准	备注
EN IEC 55015 <sup>(1)</sup>	Conducted emission Test & Radiated emission Test
EN IEC 61000-3-2	Harmonic current emissions
EN 61000-3-3	Voltage fluctuations & flicker

## 安全与电磁兼容标准

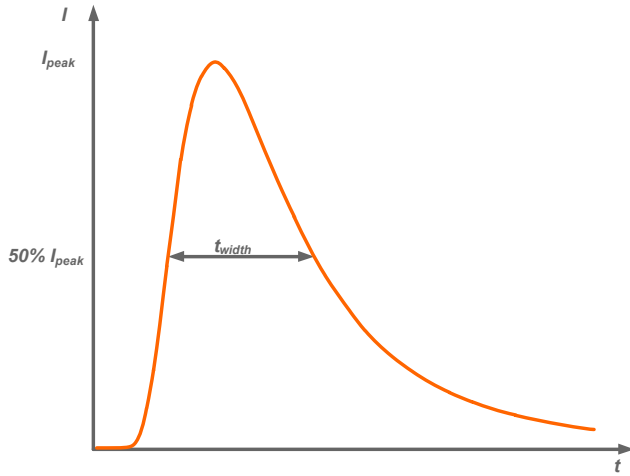
EMI 标准	备注
FCC Part 15 <sup>(1)</sup>	ANSI C63.4 Class B
	This device complies with Part 15 of the FCC Rules. Operation is subject to the following two conditions: [1] this device may not cause harmful interference, and [2] this device must accept any interference received, including interference that may cause undesired Operation.
EMS 标准	备注
EN 61000-4-2	Electrostatic Discharge (ESD): 8 kV air discharge, 4 kV contact discharge
EN 61000-4-3	Radio-Frequency Electromagnetic Field Susceptibility Test-RS
EN 61000-4-4	Electrical Fast Transient / Burst-EFT
EN 61000-4-5	Surge Immunity Test: AC Power Line: Differential Mode 6 kV, Common Mode 10 kV
EN 61000-4-6	Conducted Radio Frequency Disturbances Test-CS
EN 61000-4-8	Power Frequency Magnetic Field Test
EN 61000-4-11	Voltage Dips
EN 61547	Electromagnetic Immunity Requirements Applies To Lighting Equipment

注：（1）电源满足EMI 标准，但由于电源作为灯具系统的一部分，需结合灯具(终端设备)进行EMI 相关确认。

## 寿命对壳温曲线

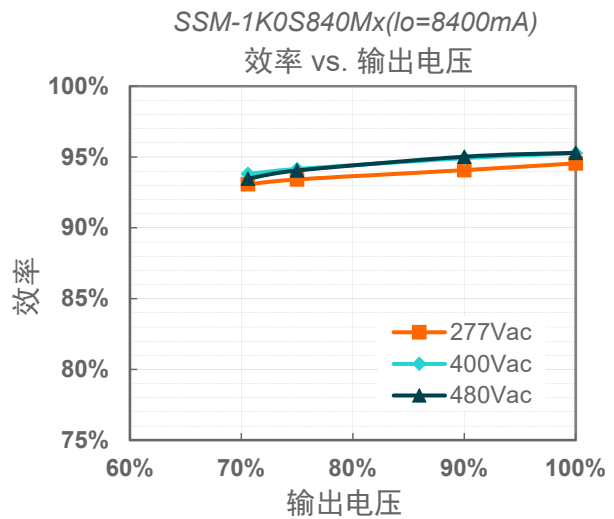
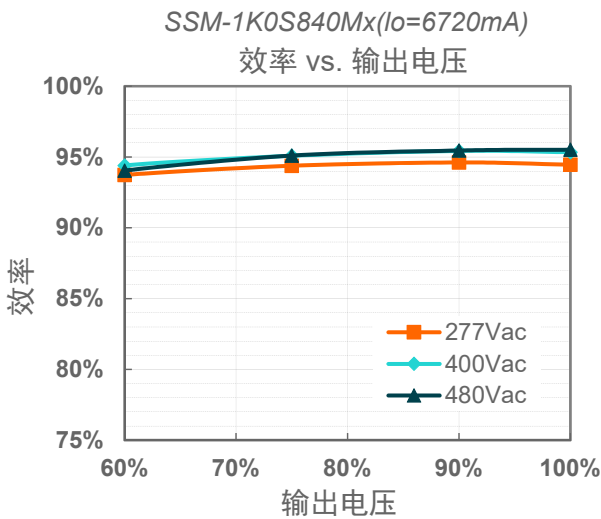
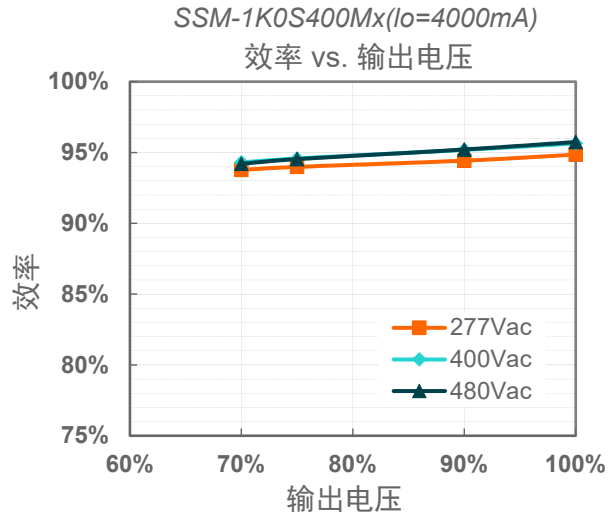
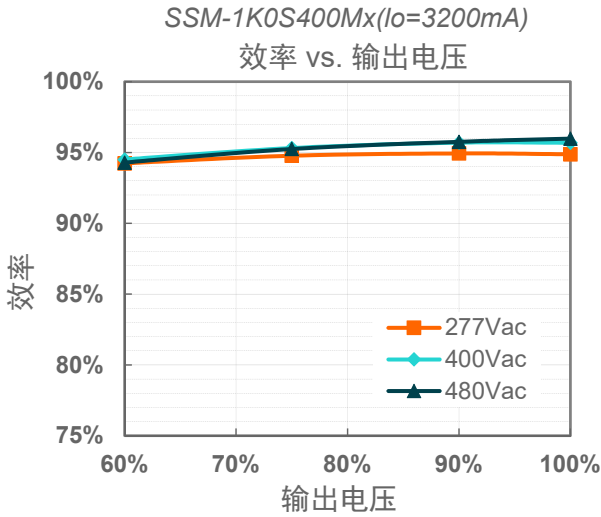


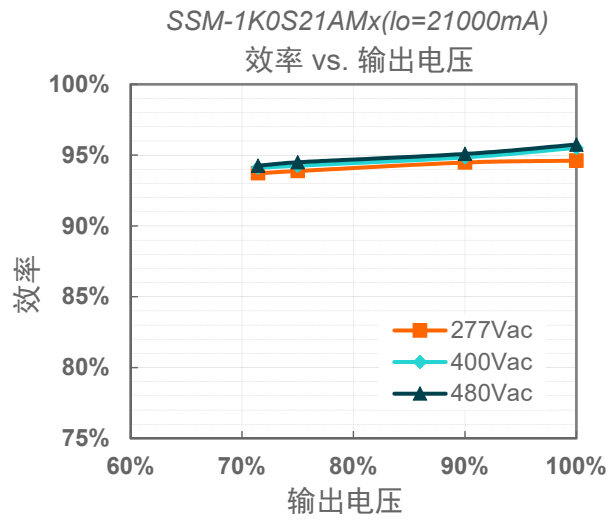
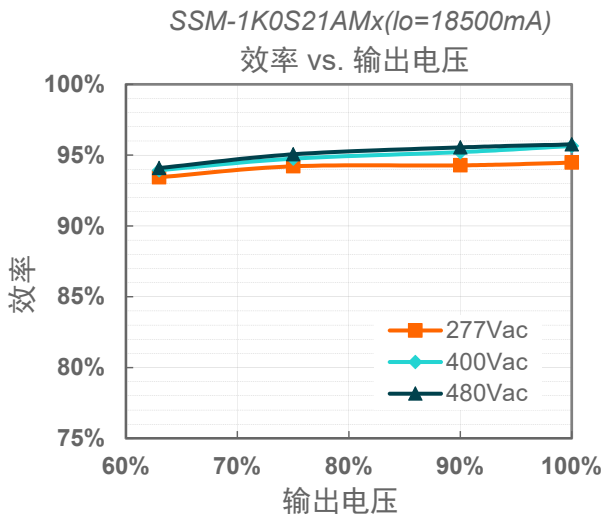
## 浪涌曲线



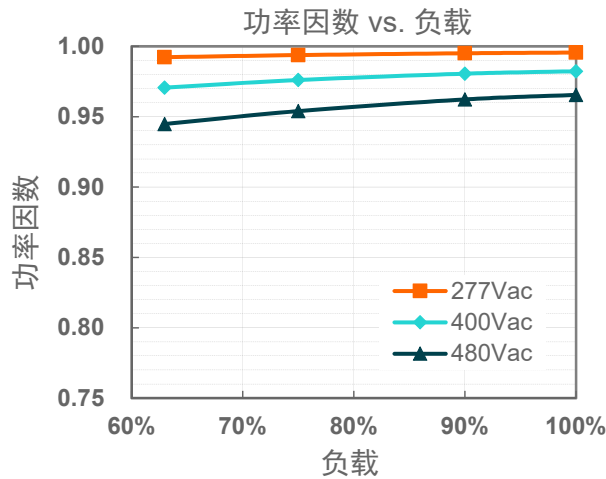
输入电压	$I_{peak}$	$t_{width}$ (@ 50% $I_{peak}$ )
480V	14.2A	3.72ms

## 效率曲线

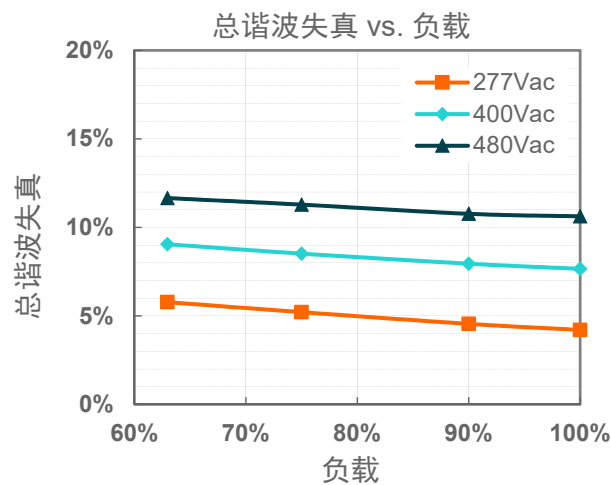




## 功率因数曲线



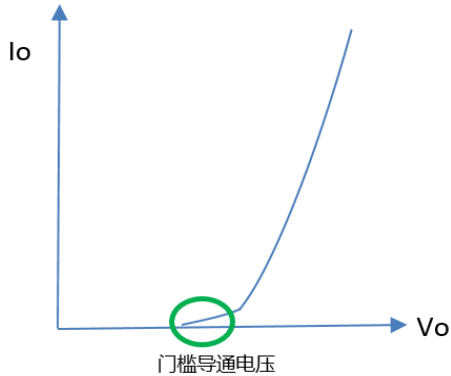
## 总谐波失真曲线





## 热插拔保护

此功能用于电源在通电情况下连接灯具时，防止电流过冲较大引起灯具损坏。默认情况下，此功能处于关闭状态，可通过英飞特编程软件启用。

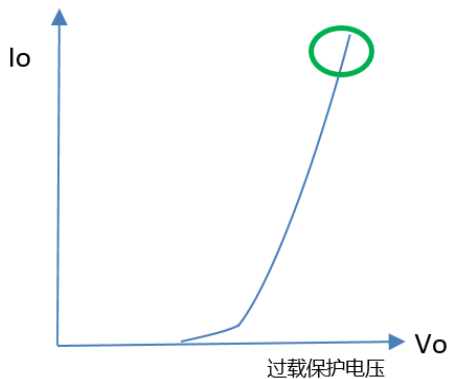


阈值导通电压 ( $V_{th}$ ) 是指电流流过 LED 负载所需的最小电压，超过该阈值后，LED 的导通电压 ( $V_f$ ) 随着电流变大而增加。为获得更优性能，建议设置  $V_{th}$  值接近但高于 LED 实际阈值导通电压。 $V_{th}$  设置值与实际阈值导通电压的差值越大，过冲电流将会越高。因此  $V_{th}$  设置值必须低于  $V_f$ 。请为每个 LED 负载测试，编程并调整此功能的参数

参数		最小值	典型值	最大值	备注	
热插拔保护	阈值导通电压设置范围	SSM-1K0S400Mx	175 V	-	312 V	设置 $V_{th}$ 值接近但高于 LED 实际阈值导通电压
		SSM-1K0S840Mx	84 V	-	149 V	
		SSM-1K0S21AMx	44 V	-	54 V	
	设置误差		-2%	-	2%	

## 并联 LED 保护

此功能通过限制电源输出电压，保护并联 LED 模组免受较高的过流条件（如其中一个模组损坏时）的影响。默认情况下，此功能处于关闭状态，可通过英飞特编程软件启用。



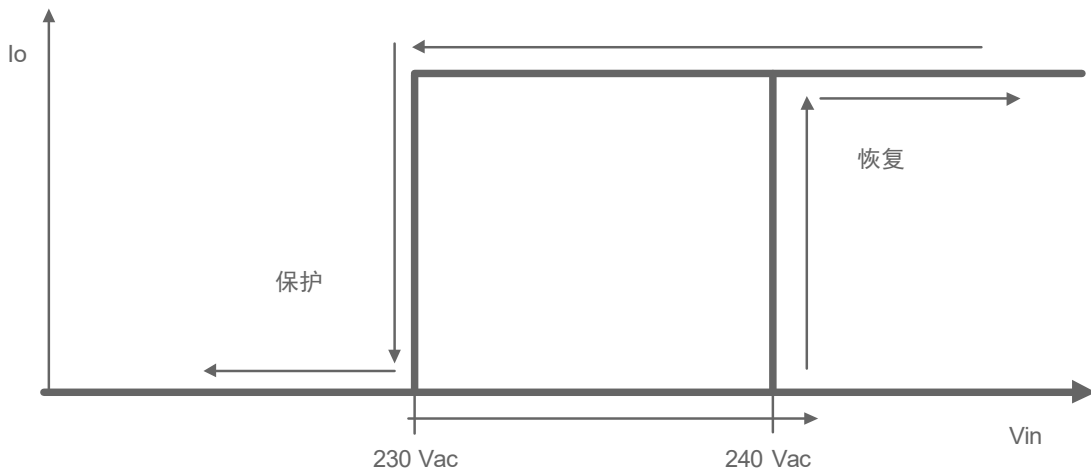
为获得更优性能，建议设置过载保护电压 ( $V_{overload}$ ) 值靠近但高于 LED 最大导通电压。 $V_{overload}$  值与最大导通电压的差值越大，受到的过载应力将会越高。因此  $V_{overload}$  设置值必须高于  $V_f$ 。请为每个 LED 负载测试，编程并调整此功能的参数。

参数		最小值	典型值	最大值	备注	
并联 LED 保护	过载保护电压设置范围	SSM-1K0S400Mx	175 V	-	325 V	设置 $V_{overload}$ 值接近但高于 LED 最大导通电压
		SSM-1K0S840Mx	90 V	-	155 V	
		SSM-1K0S21AMx	47 V	-	56 V	
	设置误差		-2%	-	2%	

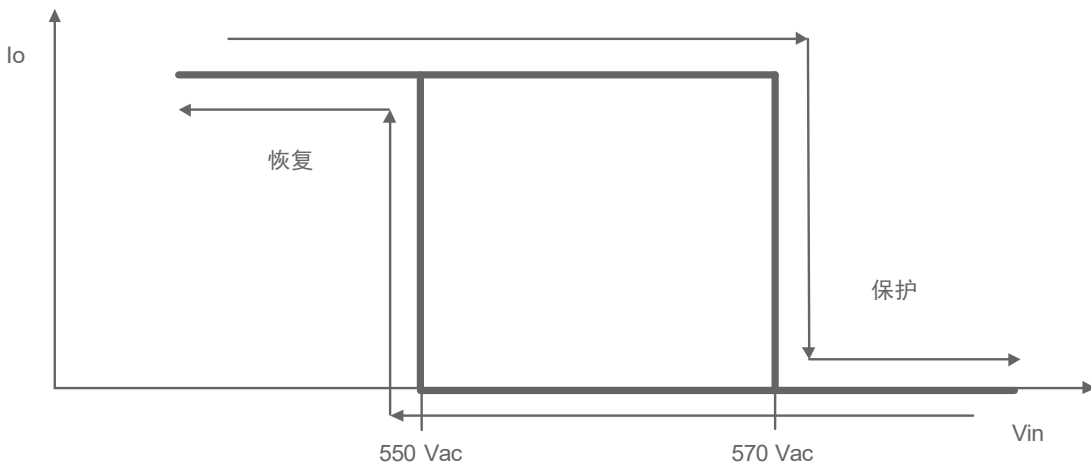
## 保护功能

参数		最小值	典型值	最大值	备注
过压保护		输出电压会限制在规范范围内。			
短路保护		自恢复模式。短路时，产品无损伤。短路解除时，可自动恢复。			
过温保护		降电流模式。过温解除时，电流自动恢复。			
输入欠压保护	保护电压	220 Vac	230 Vac	240 Vac	输入电压低于保护电压，输出关断
	恢复电压	230 Vac	240 Vac	250 Vac	自恢复模式。输入电压高于恢复电压，驱动器重启
输入过压保护	保护电压	550 Vac	570 Vac	590 Vac	输入电压高于保护电压，输出关断
	恢复电压	530 Vac	550 Vac	570 Vac	自恢复模式。输入电压低于恢复电压，驱动器重启
	最大输入电压			590 Vac	驱动器可以承受 590Vac 输入过压 8 小时不损坏

### ● 输入欠压保护示意图



### ● 输入过压保护示意图



## 调光

### ● 0-10V 调光

以下为调光示意图：

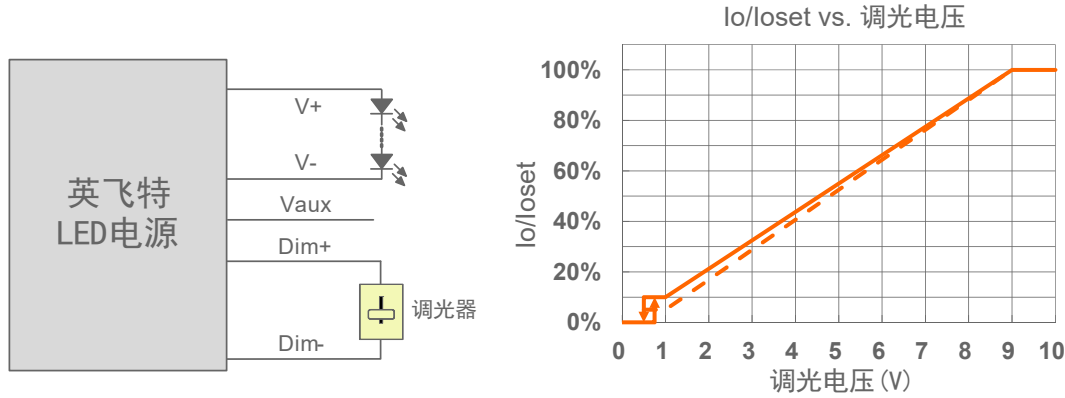


示意图 1：正逻辑

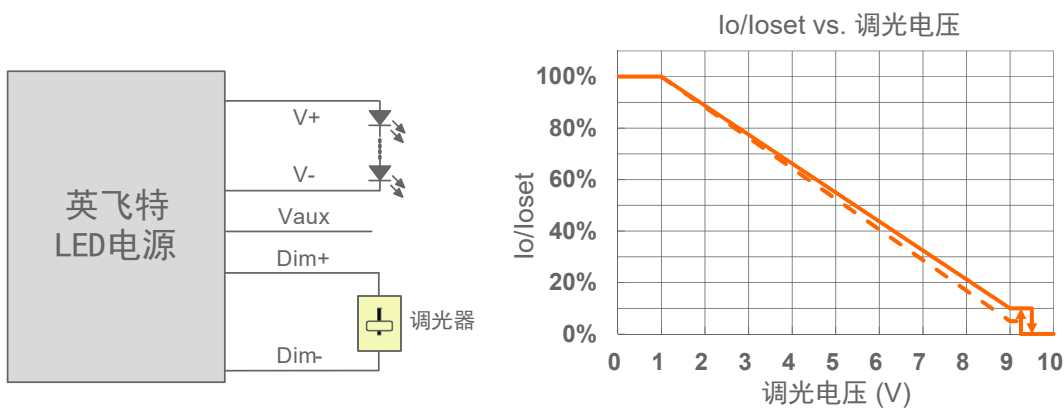


示意图 2：负逻辑

注：

1. 不能将调光地线 Dim- 连接到输出线 V- 或者 V+ 上，否则驱动器无法正常工作。
2. 可用 0-10V 电压信号源或者无源元件，比如稳压管，来替代调光器。
3. 当调光方式为 0-10V 负逻辑调光，且调光线 Dim+ 悬空时，驱动器将变暗至关断并处于待机状态。

### ● PWM 调光

以下为调光示意图：

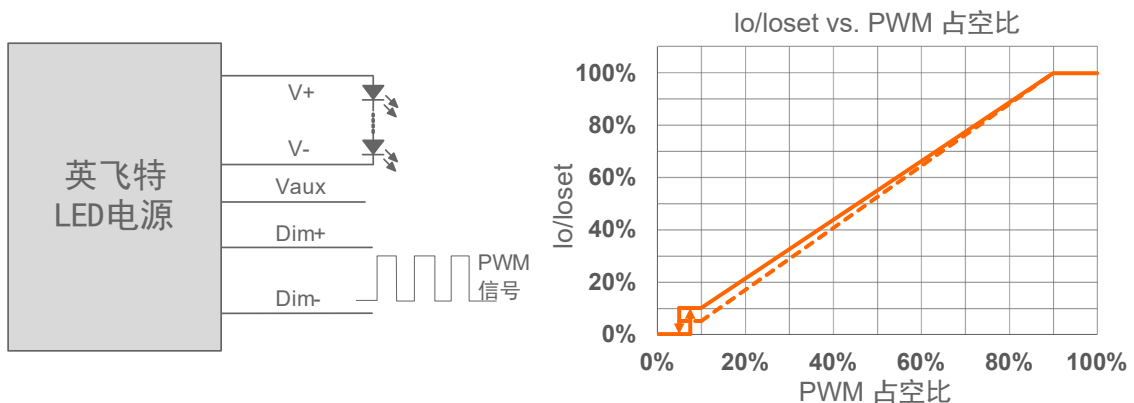


示意图 3：正逻辑

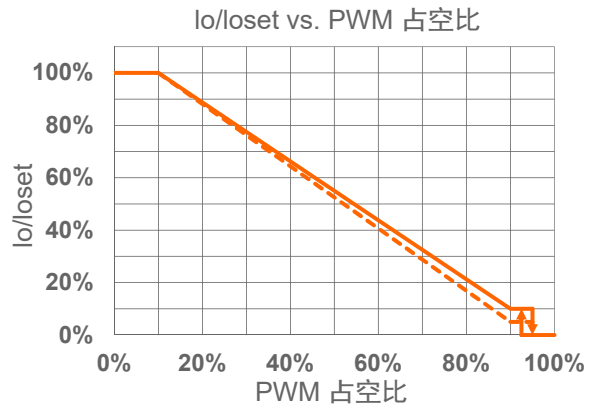
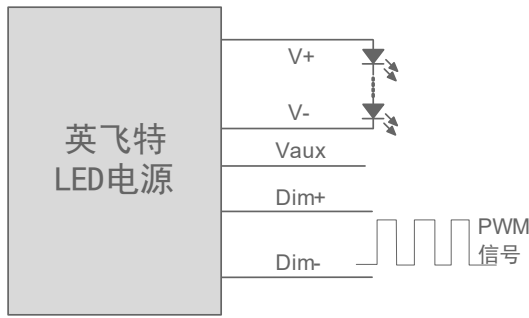


示意图 4: 负逻辑

**注:**

1. 不能将调光地线 Dim- 连接到输出线 V- 或者 V+ 上, 否则驱动器无法正常工作。
2. 当调光方式为 PWM 负逻辑调光, 且调光线 Dim+ 悬空时, 驱动器将变暗至关断并处于待机状态。

**● 电阻调光**

以下为调光示意图:

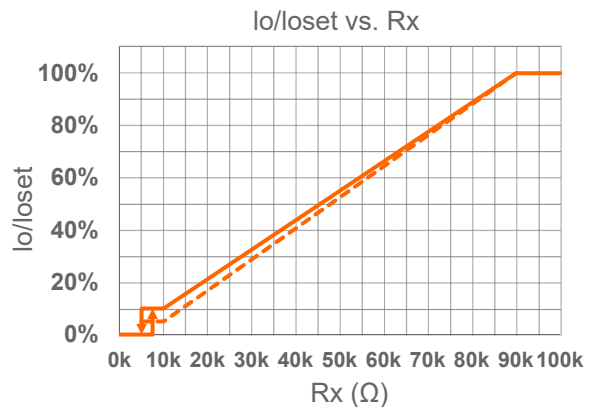
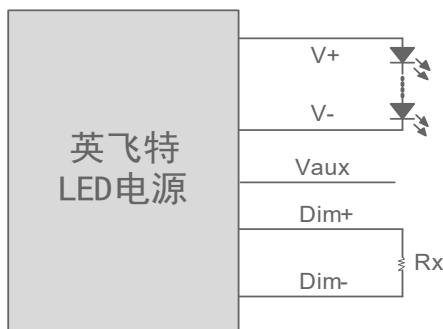


示意图 5: 正逻辑

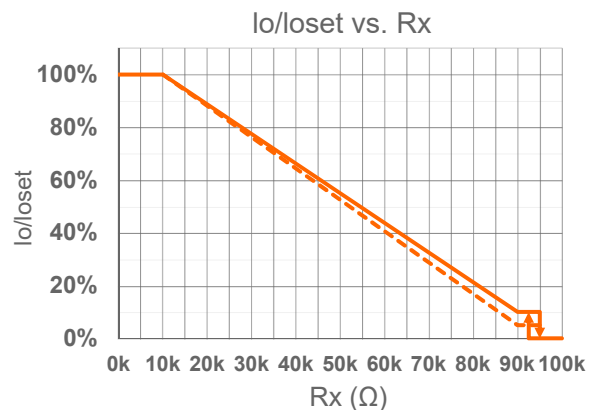
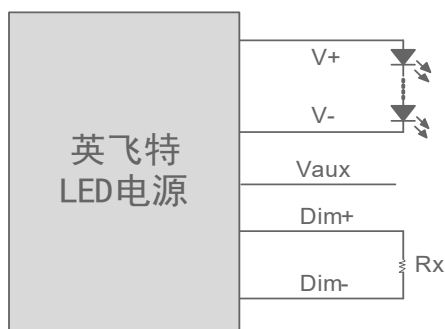


示意图 6: 负逻辑

**注:**

1. 不能将调光地线 Dim- 连接到输出线 V- 或者 V+ 上, 否则驱动器无法正常工作。
2. 当调光方式为电阻负逻辑调光, 且调光线 Dim+ 悬空时, 驱动器将变暗至关断并处于待机状态。

## ● 调光曲线可调

0-10V 调光曲线可通过英飞特编程器设置对应的调光电压。以正逻辑调光模式为例，以下为调光示意图：

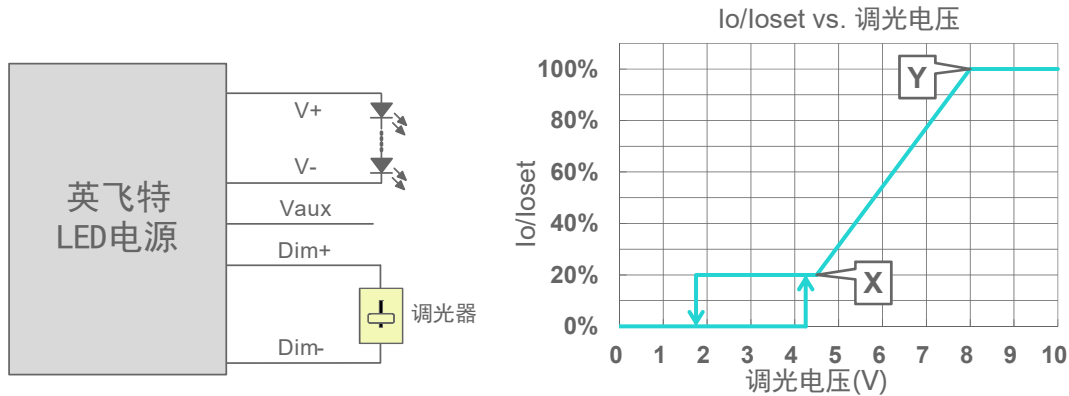


示意图 7：正逻辑

注：

1. 不能将调光地线 Dim-连接到输出线 V-或者 V+上，否则驱动器无法正常工作。
2. 可用 0-10V 电压信号源或者无源元件，比如稳压管，来替代调光器。
3. 当调光电压 X 点小于 Y 点时，调光曲线为正逻辑；当 X 点大于 Y 点时，调光曲线为负逻辑。
4. 为保证调光精度，建议 X 点和 Y 点的差值大于 4V。
5. 调光关断电压可调。

## ● 时控调光

时控调光控制包括三种模式：它们是自适应-中点对齐、自适应-百分比和传统定时。

- **自适应-中点对齐**: 假定调光曲线的中点是当地的午夜时间，那么调光器会自动根据过去两天每天的工作总时长来调整工作曲线（误差在 15 分钟内）
- **自适应-百分比**: 根据过去两天的工作时间（误差在 15 分钟内），根据比例自动调节工作时间（按照初始化时间和有效工作时间按比例增加或减少）
- **传统定时**: 电源开启后根据设置的调光曲线工作

## ● 光衰补偿

光衰补偿功能主要用于维持 LED 的恒流明输出。在整个 LED 的寿命周期内，通过逐渐增加 LED 的驱动电流，以抵消 LED 长期工作造成的光衰，从而保证 LED 恒定的光通量输出。

## ● 最小调光电流可设置为 5%或 10%

最小调光电流等级可通过英飞特编程器设置为 5%或 10%，默认模式为 10%；

## ● 保持时间可调

电源首次上电后，为保证由辅助源供电的设备在电源渐变输出至最大电流之前保持稳定，可为电源设置“保持”阶段。在“保持”期间，电源不会响应外部的调光指令，“保持”持续时间和“保持”输出电流大小都可通过英飞特编程软件设置。默认模式下此功能关闭。

## ● 渐变时间可调

在“保持”期之后有一个“渐变”期，渐变时间和渐变调光斜率都可单独调整。此功能应用于所有的调光过程。该功能可通过英飞特编程软件设置，默认模式下此功能关闭。

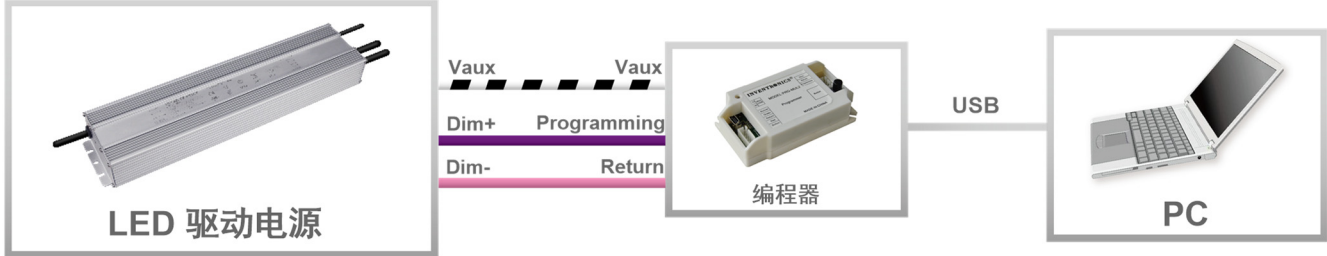
## ● 寿命到期预警

寿命到期预警是当 LED 模组达到制造商指定的使用寿命时，为用户提供一种可视化通知并要求对其进行更换的功能。一旦此功能被激活，当每次启动 LED 驱动器时，其输出电流将自动降低并持续 1 分钟，即通过 LED 模组亮度的变化，起到提示用户的作用。

## ● 数字调光

英飞特数字调光是基于 UART（通用异步收发器）的通信协议。有关详细信息，请参考[数字调光通讯协议](#)文件。

## 编程连接示意图

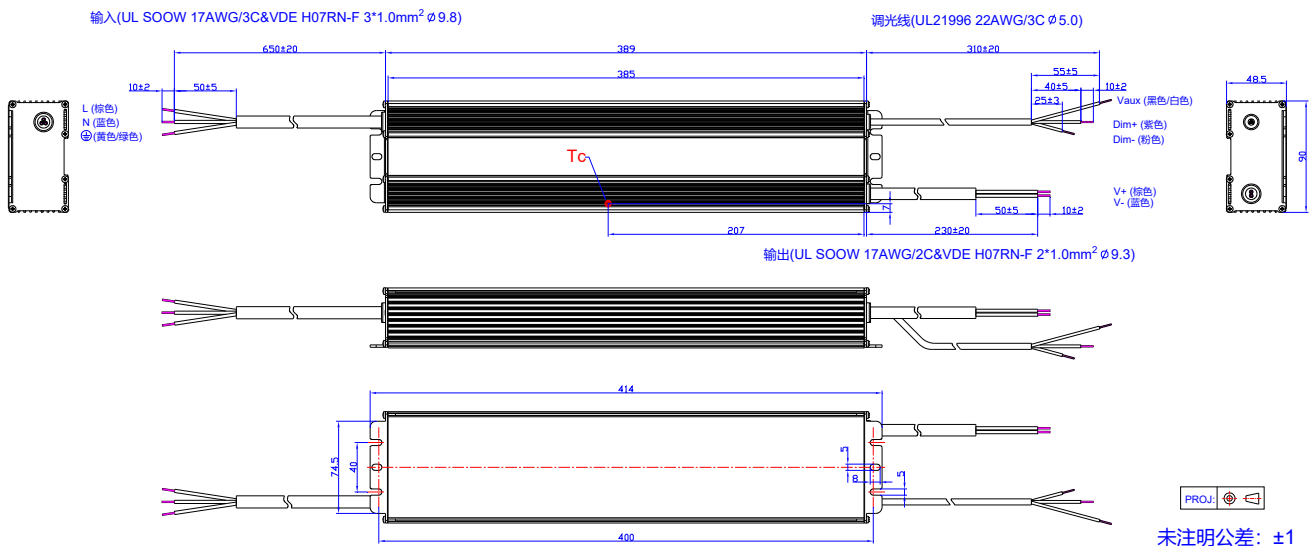


注：驱动器在编程过程中无需上电。

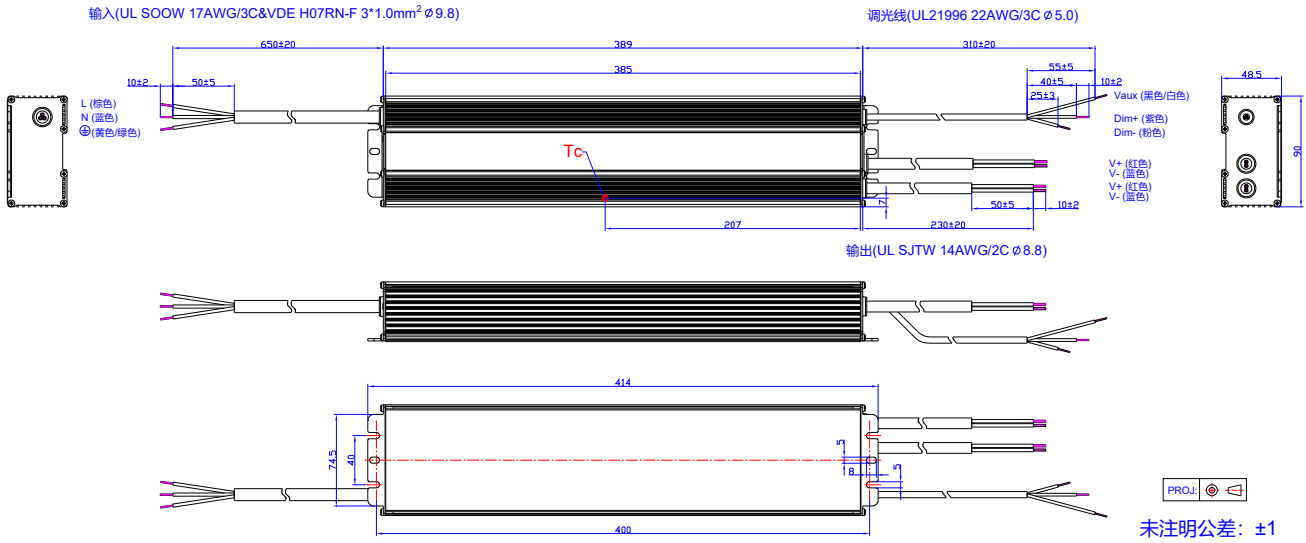
## ● 详情请参阅 [PRG-MUL2](#)（编程器）规格书。

## 机构图

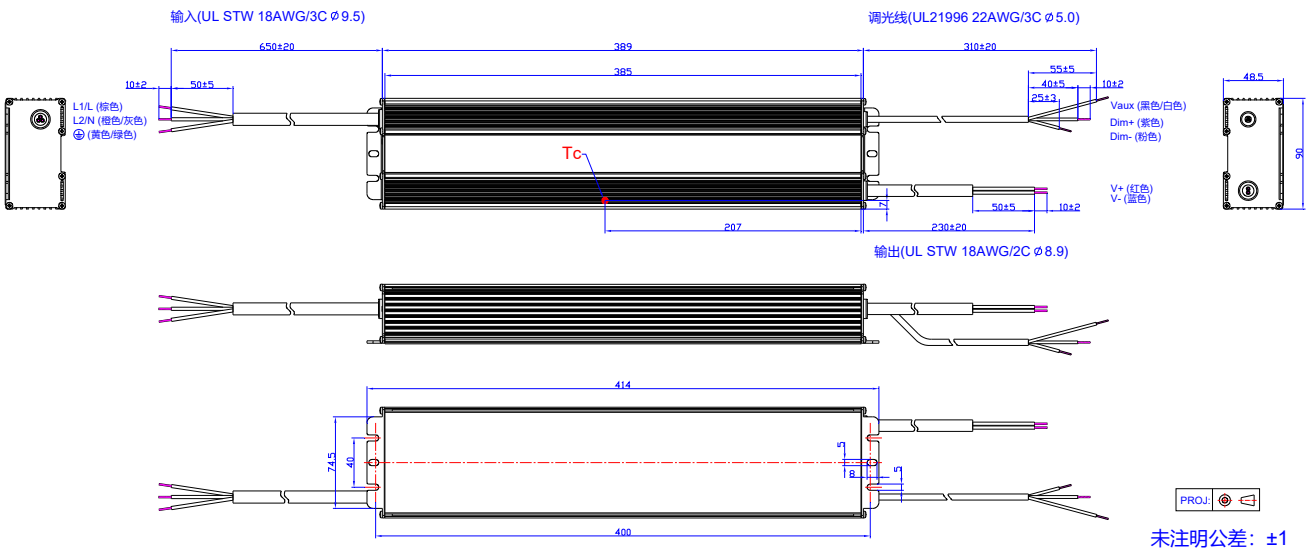
SSM-1K0S400MG/SSM-1K0S840MG



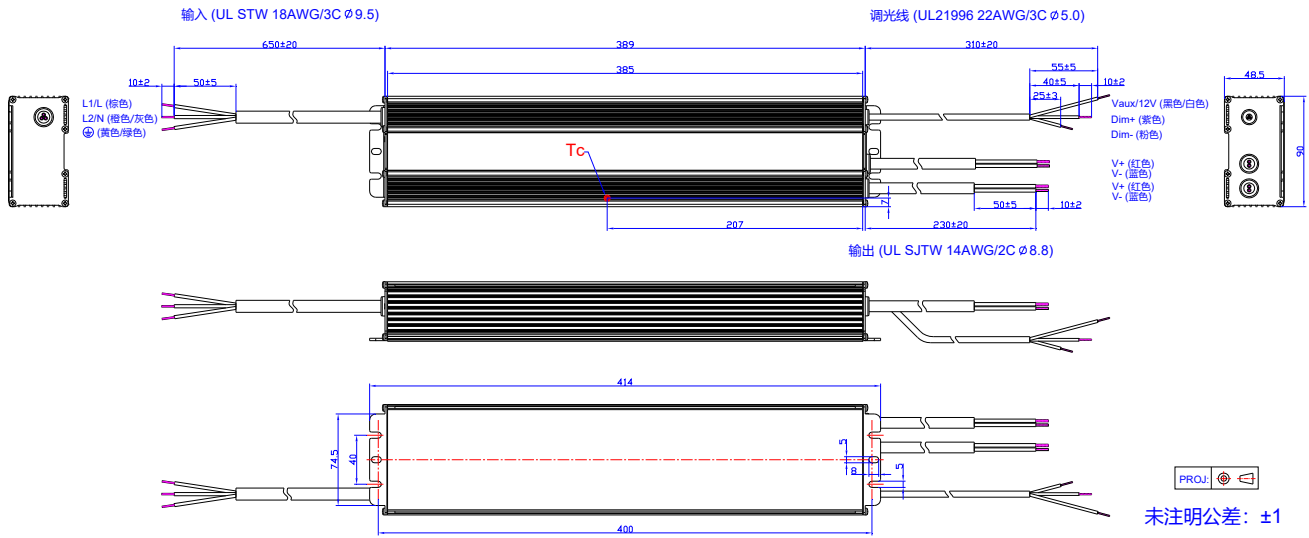
## SSM-1K0S21AMG



## SSM-1K0S400MT/SSM-1K0S840MT



## SSM-1K0S21AMT



### 符合 RoHS 要求

我们的产品符合欧盟 RoHS 指令 2011/65/EU 及其最新修订指令 (EU) 2015/863。



## 修订记录

修改时间	版本	修改描述		
		项目	从	至
2022-05-06	A	发行	/	/
2022-08-20	B	SSM-1K0S840Mx	/	新增
		机构图	/	更新
2023-04-13	C	产品实拍图	/	更新
		SSM-1K0S400Mx	/	新增
		编程连接示意图	/	更新
		机构图	/	更新
2023-12-29	D	格式	/	更新
		产品特性	/	更新
		浪涌曲线	/	更新
		调光	/	更新