

## 产品特性

- 效率高达 91%
- 主动式功率因数校正(0.99 典型值)
- 恒流输出
- 0-10V 调光控制
- 防雷保护：差模 4kV, 共模 6kV
- 全方位保护：过温保护，短路保护，过压保护
- IP67
- SELV



## 产品描述

EUC-085SxxxDV(SV) 系列为 85W 恒流驱动器产品，其输入电压范围为 90-305Vac，且具有超高的功率因数。此系列产品是专为工矿灯，隧道灯及路灯等应用而设计。超高的效率，紧凑的外壳设计，良好的散热，极大地提高了产品的可靠性，并延长了产品的寿命。全方位的保护，包括防雷保护、过压保护、短路保护及过温保护，更是保证了此款产品的无障碍运转。

## 型号列表

输出 电流	输入电压 范围(1)	输出电压 范围	最大输出 功率	效率 (2)	功率因数		型号 (3,4)
					120Vac	220Vac	
350 mA	90 ~ 305 Vac	121~243Vdc	85 W	91%	0.99	0.95	EUC-085S035DV(SV)
450 mA	90 ~ 305 Vac	94~189Vdc	85 W	91%	0.99	0.95	EUC-085S045DV(SV)
700 mA	90 ~ 305 Vac	61~121 Vdc	85 W	90%	0.99	0.95	EUC-085S070DV(SV)
1050 mA	90 ~ 305 Vac	40~81 Vdc	85 W	90%	0.99	0.95	EUC-085S105DV(SV) <sup>(5)</sup>
1400 mA	90 ~ 305 Vac	30~61 Vdc	85 W	90%	0.99	0.95	EUC-085S140DV(SV) <sup>(5)</sup>
1750 mA	90 ~ 305 Vac	24~49 Vdc	85 W	90%	0.99	0.95	EUC-085S175DV(SV) <sup>(5)</sup>
2000 mA	90 ~ 305 Vac	21~43 Vdc	85 W	90%	0.99	0.95	EUC-085S200DV(SV) <sup>(5)</sup>
2450 mA	90 ~ 305 Vac	17~35 Vdc	85 W	89%	0.99	0.95	EUC-085S245DV(SV) <sup>(5)</sup>
2800 mA	90 ~ 305 Vac	15~30 Vdc	85 W	89%	0.99	0.95	EUC-085S280DV(SV) <sup>(5)</sup>

注：(1) 认证电压范围：100-240Vac。

(2) 测试条件：220Vac，100%负载。

(3) DV 表示带调光功能，SV 表示不带调光功能。

(4) 所有型号均已获得 KS 认证，除 EUC-085S035DV(SV)。

(5) SELV 输出。

## 输入性能

参数	最小值	典型值	最大值	备注
输入电压范围	90 Vac	-	305 Vac	
输入频率范围	47 Hz	-	63 Hz	
漏电流	-	-	0.75 mA	277Vac/ 60Hz
输入电流	-	-	1.1 A	100Vac, 100%负载
	-	-	0.5 A	220Vac, 100%负载
浪涌电流	-	-	60 A	220Vac, 25°C环温(冷机启动), 10%-10%持续
浪涌电流 (I <sup>2</sup> t)	-	-	1 A <sup>2</sup> s	时间=1 mS
功率因数	0.90	-	-	100~277Vac, 50-60Hz, 100%负载
总谐波失真	-	-	20%	

## 输出性能

参数	最小值	典型值	最大值	备注
输出电流范围	-5%	-	5%	
纹波和噪音	-	-	3% V <sub>o</sub>	在示波器 20MHz 带宽的条件下, 输出并有 0.1uF 瓷片电容和 10uF 电解电容。
< 200Hz 输出电流纹波 (pk-pk)	-	1% I <sub>o</sub>	-	100%负载
输出过/下冲	-	-	10%	当电源开启或关闭时
空载输出电压				
I <sub>o</sub> = 350 mA	-	-	255V	
I <sub>o</sub> = 450 mA	-	-	198V	
I <sub>o</sub> = 700 mA	-	-	129V	
I <sub>o</sub> = 1050 mA	-	-	87V	
I <sub>o</sub> = 1400 mA	-	-	67V	
I <sub>o</sub> = 1750 mA	-	-	54V	
I <sub>o</sub> = 2000 mA	-	-	48V	
I <sub>o</sub> = 2450 mA	-	-	39V	
I <sub>o</sub> = 2800 mA	-	-	33V	
线性调整率	-	-	±2%	/
负载调整率	-	-	±3%	/
开机启动时间	-	2.0 s	3.0 s	120Vac
	-	0.6 s	1.0 s	220Vac
温度系数	-	-	0.06%/°C	壳温=0°C ~T <sub>c</sub> 最大值

## 保护功能

参数	最小值	典型值	最大值	备注
过温保护-壳温	-	100 °C	-	锁死模式。需断电重启方能恢复正常。
短路保护	短路时，产品无损伤。短路解除时，可自动恢复。			

## 性能概述

参数	最小值	典型值	最大值	备注
效率				
$I_o = 350\text{ mA}$	88%	89%	-	120 Vac , 100%负载, 环温 25°C 冷机时的效率降低约 2%
$I_o = 450\text{ mA}$	88%	89%	-	
$I_o = 700\text{ mA}$	87%	88%	-	
$I_o = 1050\text{ mA}$	87%	88%	-	
$I_o = 1400\text{ mA}$	87%	88%	-	
$I_o = 1750\text{ mA}$	87%	88%	-	
$I_o = 2000\text{ mA}$	87%	88%	-	
$I_o = 2450\text{ mA}$	86%	87%	-	
$I_o = 2800\text{ mA}$	86%	87%	-	
效率				
$I_o = 350\text{ mA}$	90%	91%	-	220 Vac , 100%负载, 环温 25°C 冷机时的效率降低约 2%
$I_o = 450\text{ mA}$	90%	91%	-	
$I_o = 700\text{ mA}$	89%	90%	-	
$I_o = 1050\text{ mA}$	89%	90%	-	
$I_o = 1400\text{ mA}$	89%	90%	-	
$I_o = 1750\text{ mA}$	89%	90%	-	
$I_o = 2000\text{ mA}$	89%	90%	-	
$I_o = 2450\text{ mA}$	88%	89%	-	
$I_o = 2800\text{ mA}$	88%	89%	-	
平均无故障时间	-	237,000 hours	-	120 Vac , 环温 25°C , 80%负载(MIL-HDBK-217F)
寿命时间	-	101,000 hours	-	120 Vac , 80%负载, 壳温 60°C , 详情请参阅寿命曲线
安规壳温	-40 °C	-	+90°C	
质保壳温	-40 °C	-	+70°C	
储存温度	-40 °C	-	+85 °C	湿度: 5% RH to 100% RH
尺寸				含挂耳尺寸 :
英寸 (L × W × H)	5.91 × 2.66 × 1.44			6.97 × 2.66 × 1.44
毫米 (L × W × H)	150 × 67.5 × 36.5			177 × 67.5 × 36.5
净重	-	780 g	-	

## 安全与电磁兼容标准

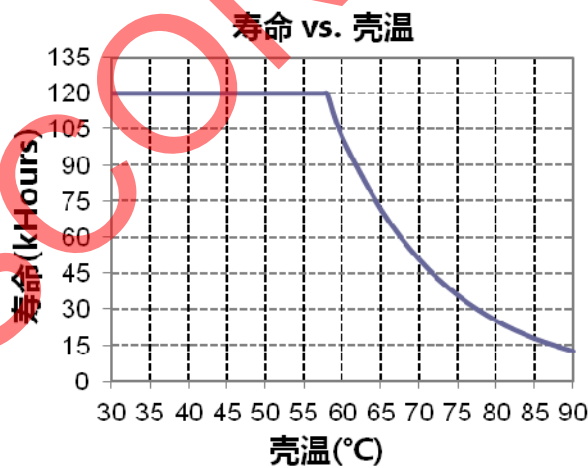
安全目录	标准
TUV & CE	EN 61347-1, EN 61347-2-13
CB	IEC 61347-1, IEC 61347-2-13
KS	KS C 7655

## 安全与电磁兼容标准

EMI 标准	备注
EN 55015 <sup>(1)</sup>	Conducted emission Test & Radiated emission Test
EN 61000-3-2	Harmonic current emissions
EN 61000-3-3	Voltage fluctuations & flicker
EMS 标准	备注
EN 61000-4-2	Electrostatic Discharge (ESD): 8 kV air discharge, 4 kV contact discharge
EN 61000-4-3	Radio-Frequency Electromagnetic Field Susceptibility Test-RS
EN 61000-4-4	Electrical Fast Transient / Burst-EFT
EN 61000-4-5	Surge Immunity Test: AC Power Line: Differential Mode 4 kV, Common Mode 6 kV
EN 61000-4-6	Conducted Radio Frequency Disturbances Test-CS
EN 61000-4-8	Power Frequency Magnetic Field Test
EN 61000-4-11	Voltage Dips
EN 61547	Electromagnetic Immunity Requirements Applies to Lighting Equipment

注：(1) 电源满足 EMI 标准，但由于电源作为灯具系统的一部分，需结合灯具(终端设备)进行 EMI 相关确认。

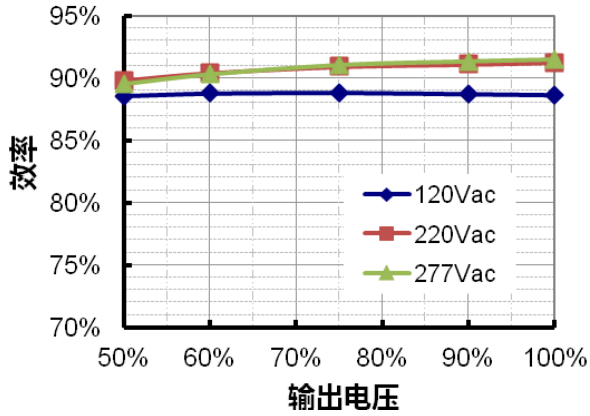
## 寿命对壳温曲线



## 效率曲线

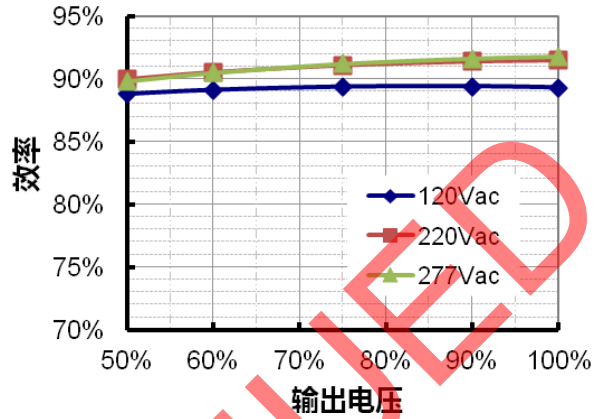
EUC-085S035DV(SV)

效率 vs. 输出电压



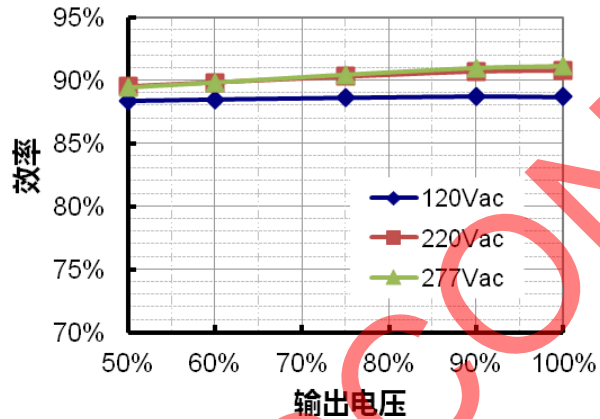
EUC-085S045DV(SV)

效率 vs. 输出电压



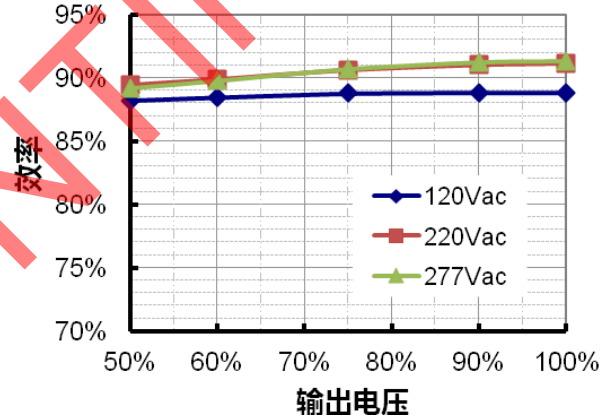
EUC-085S070DV(SV)

效率 vs. 输出电压



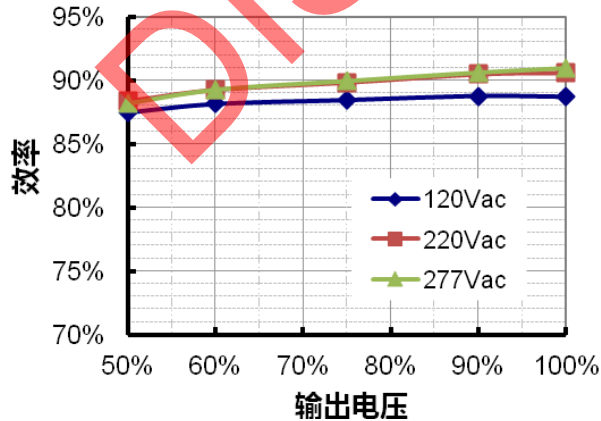
EUC-085S105DV(SV)

效率 vs. 输出电压



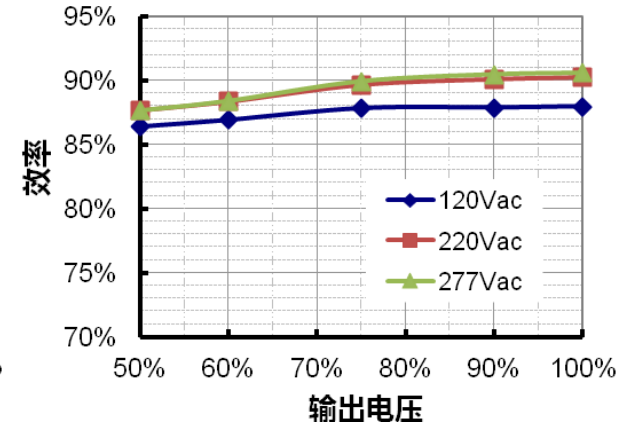
EUC-085S140DV(SV)

效率 vs. 输出电压

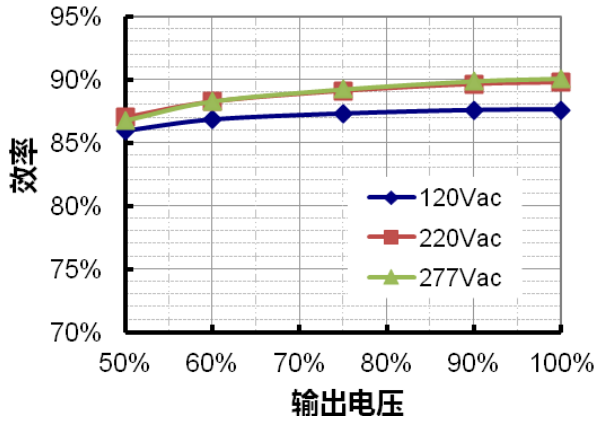


EUC-085S175DV(SV)

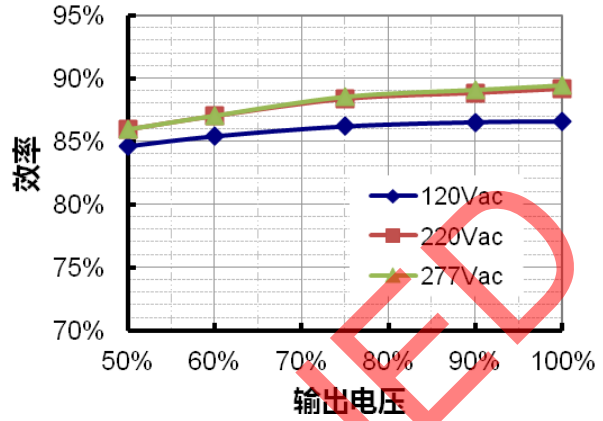
效率 vs. 输出电压



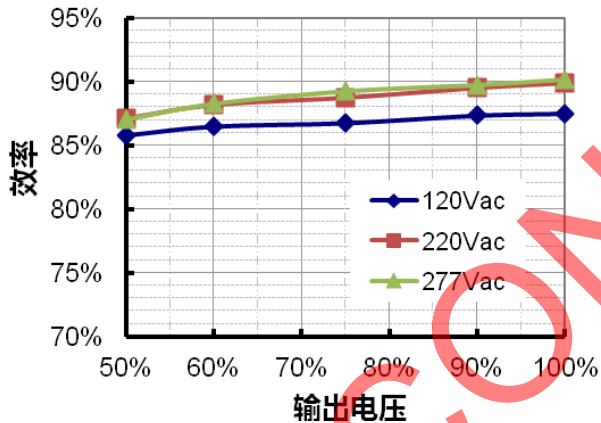
EUC-085S200DV(SV)  
效率 vs. 输出电压



EUC-085S245DV(SV)  
效率 vs. 输出电压



EUC-085S280DV(SV)  
效率 vs. 输出电压



## 调光控制

参数	最小值	典型值	最大值	备注
0~10V 线上最大电压	-2 V	-	12 V	
0~10V 线上电流	0 mA	-	0.5 mA	

调光由1~10V线控制或者通过电位器控制。以下为示意图。

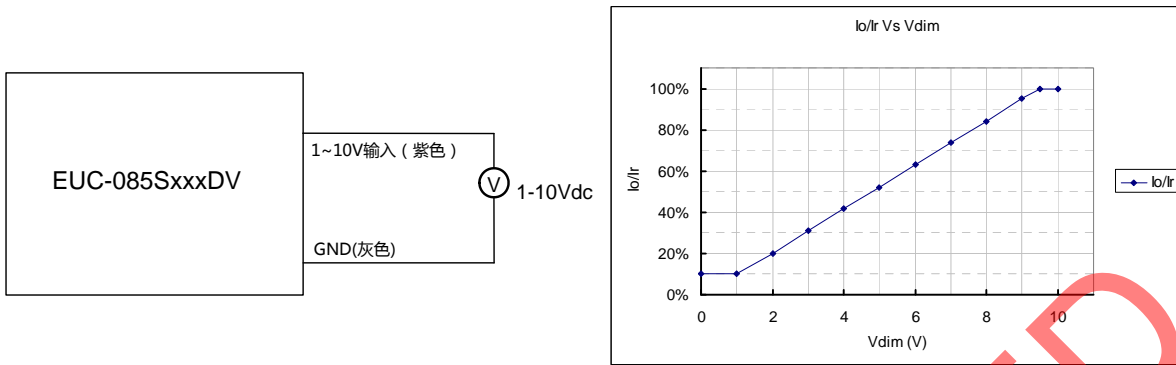


示意图 1 : DC 输入

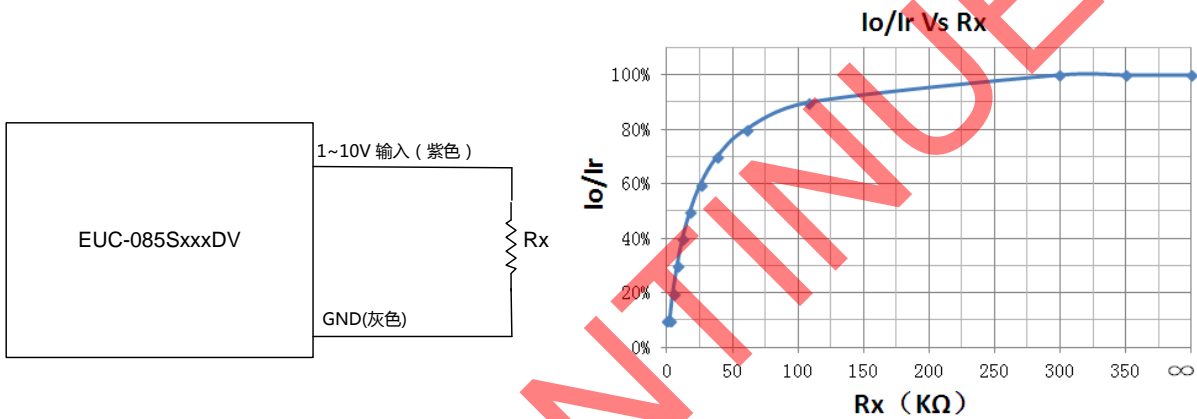


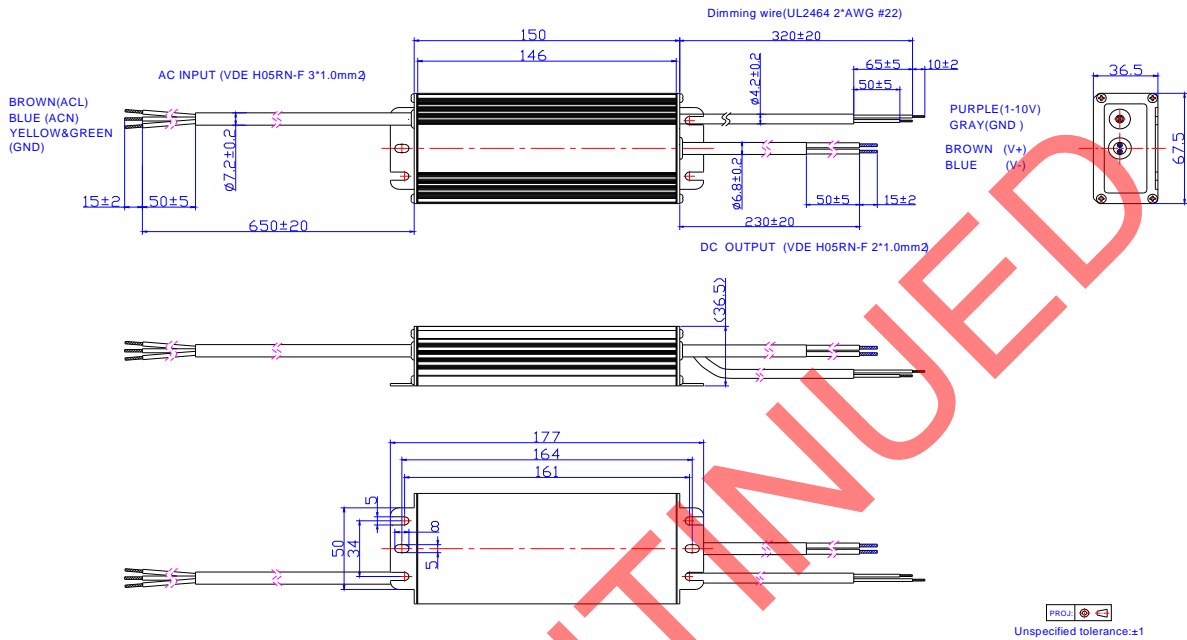
示意图 2 : 外置电阻

注：

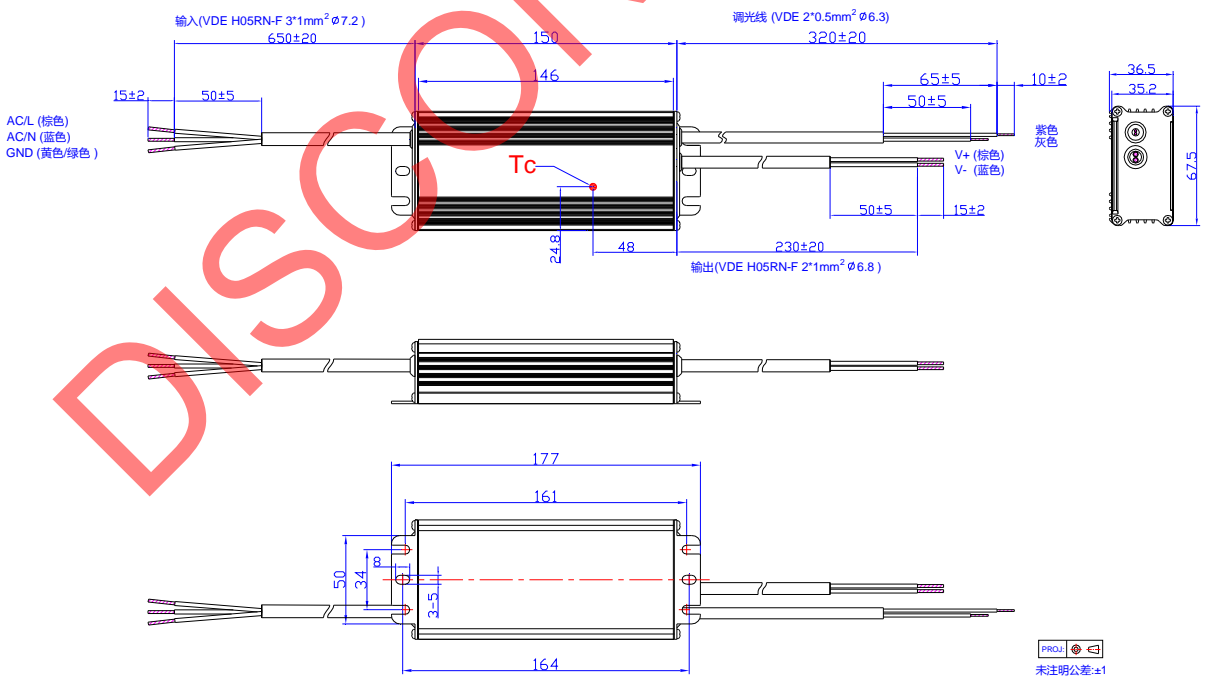
1.  $I_o$  表示实际输出电流， $I_r$  表示额定电流；
2. 负载电压需高于 50% 的最大输出电压，驱动器方能正常运转；紫色线悬空时，输出电流大约为额定电流的 100%；
3. 1~10V 线上电压可以降至低于 1V，当其范围为 0~1V 时，输出电流为 10% 的额定电流；
4. 不能将调光地线连接到输出线上；否则，LED 驱动器无法正常工作。

## 机构图

### EUC-085SxxxDV (老产品)

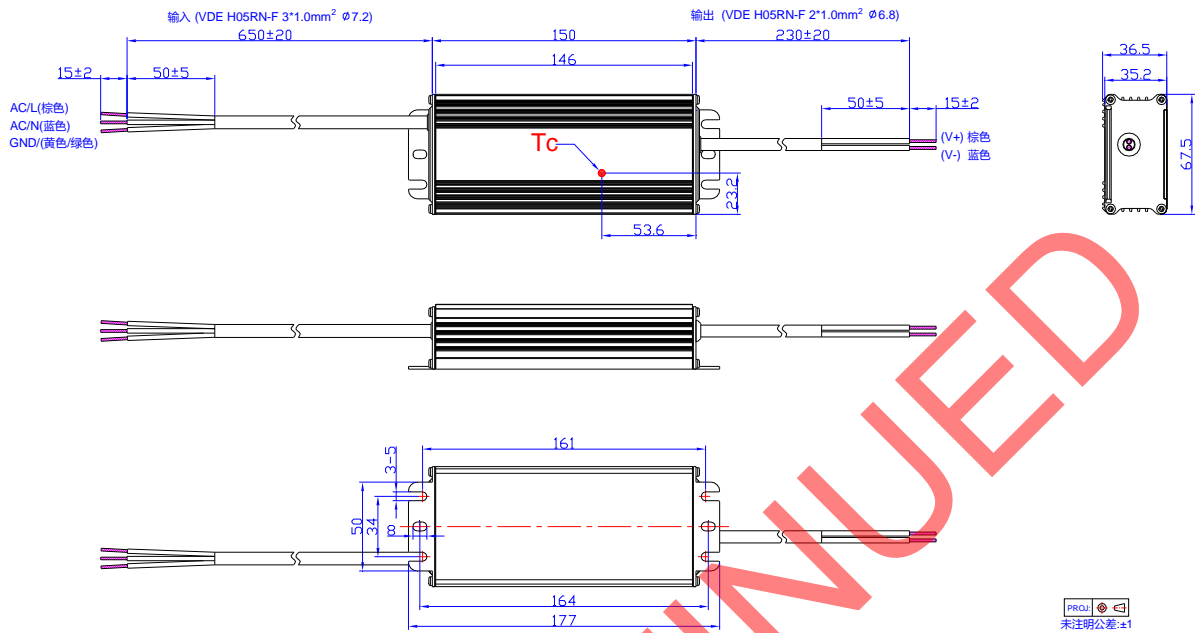


### EUC-085SxxxDV (新产品)





## EUC-085SxxxSV



### 符合 RoHS 要求

我们的产品符合欧盟 RoHS 指令 2011/65/EU 及其最新修订指令 (EU) 2015/863。

## 修订记录

修改时间	版本	修改描述		
		项目	从	至
2012-02-24	A	发行	/	/
2012-06-10	B	寿命曲线	/	新增
		EN61000-4-5	line to line 2 kV, line to earth 4 kV	line to line 4 kV, line to earth 6 kV
		空载输出电压最大值	/	新增
2012-7-5	C	浪涌电流	50 A	60 A
2012-7-12	D	最大壳温	/	新增
2012-7-12	G	版本升级跳至与英文版保持一致	/	/
2012-9-28	H	PF 最小值, THD 最大值	/	新增
		温度系数	/	新增
		MTBF 和寿命典型值	/	新增
		寿命曲线	/	更新
		工作温度	-35°C	-40°C
		降额曲线	/	更新
2013-05-24	I	产品图片	/	更新
		最小输出电压值	/	更正
		漏电流	1mA	0.75mA
		过温保护典型值	110°C	100°C
		MTBF	320,000 hours	237,000 hours
		降额曲线	/	更新
		效率曲线	/	新增
2016-04-20	J	机构图	/	更新
		CCC, KS	/	新增
		产品特性	/	更新
		产品描述	/	新增
		型号列表	/	更新
		输出性能	< 200Hz 输出电流纹波 (pk-pk)	更新
		性能概述	壳温	安规壳温
性能概述	质保壳温	新增		

## 修订记录

修改时间	版本	修改描述		
		项目	从	至
2016-04-20	J	性能概述	储存温度	新增
		性能概述	含挂耳尺寸	新增
		性能概述	净重	更新
		环境要求	/	删除
		安全与电磁兼容标准	/	更新
		机构图	/	更新
2019-08-22	K	TUV 标识	/	更新
		CCC 标识	/	删除
		PSE 标识	/	删除
		产品特性	防雷保护	更新
		产品描述	应用环境	更新
		输入性能 ( 功率因数/总谐波失真 )	50-60Hz	新增
		安全与电磁兼容标准	TUV	新增
		安全与电磁兼容标准	CB	新增
		安全与电磁兼容标准	KS	更新
		安全与电磁兼容标准	EN 61000-4-5	更新
		机构图	/	更新
符合 RoHS 要求	/	更新		
2020-01-13	L	型号列表	注 ( 1 )	新增
		降额曲线	/	删除
		格式	页脚	更新