

产品特性

- 效率高达 93%
- 恒压输出
- 防雷保护：差模 4kV, 共模 6kV
- 全方位保护：过压保护，过流保护，短路保护，过温保护
- IP67 且适用于 UL 干燥，潮湿及多水环境
- SELV
- 可用于北美 Class I, Division 2 的危险场合
- 5 年质保



产品描述

EUV-150SxxxST 系列为 150W 恒压驱动器产品，其输入电压范围为 90-305Vac，且具有超高的功率因数。此系列产品是专为工矿灯，隧道灯及路灯等应用而设计。超高的效率，紧凑的外壳设计，良好的散热，极大地提高了产品的可靠性，并延长了产品的寿命。全方位的保护，包括防雷保护、过压保护、过流保护、短路保护及过温保护，更是保证了此款产品的无障碍运转。

型号列表

输出 电压	输入电压 范围 (1)	输出电流 范围	最大输出 功率	效率 (2)	功率因数		型号 (3)
					110Vac	220Vac	
12 Vdc	90 ~ 305 Vac	0~12.5 A	150 W	92%	0.99	0.96	EUV-150S012ST
24 Vdc	90 ~ 305 Vac	0~6.25 A	150 W	93%	0.99	0.96	EUV-150S024ST
36 Vdc	90 ~ 305 Vac	0~4.17 A	150 W	93%	0.99	0.96	EUV-150S036ST
42 Vdc	90 ~ 305 Vac	0~3.57 A	150 W	93%	0.99	0.96	EUV-150S042ST
48 Vdc	90 ~ 305 Vac	0~3.13 A	150 W	93%	0.99	0.96	EUV-150S048ST
54 Vdc	90 ~ 305 Vac	0~2.78 A	150 W	93%	0.99	0.96	EUV-150S054ST

注： (1) UL 认证电压范围：100-277Vac; 其他：100-240Vac (除 KS)。

(2) 测试条件：220Vac, 100%负载。

(3) SELV 输出。

输入性能

参数	最小值	典型值	最大值	备注
输入电压范围	90 Vac	-	305 Vac	
输入频率范围	47 Hz	-	63 Hz	

输入性能

参数	最小值	典型值	最大值	备注
漏电流	-	-	0.75 MIU	UL8750; 277Vac/ 60Hz, 有效接地
	-	-	0.70 mA	IEC60598-1; 240Vac/ 60Hz, 有效接地
输入电流	-	-	1.93 A	100Vac, 100%负载
	-	-	0.85 A	220Vac, 100%负载
浪涌电流 (I ² t)	-	-	1.5 A ² s	220Vac, 25°C环温 (冷机启动), 10%-10%持续时间=1.2 mS
功率因数	0.90	-	-	100~277Vac, 50-60Hz, 100%负载
总谐波失真	-	-	20%	

输出性能

参数	最小值	典型值	最大值	备注
输出电压精度	-2.5%	-	2.5%	EUV-150S042ST, 100%负载
	-5%	-	5%	其他, 100%负载
纹波和噪音 (pk-pk)	-	-	2% V _o	输出电压纹波:在示波器 20MHz 带宽的条件下, 输出并有 0.1uF 瓷片电容和 10uF 电解电容。
输出过冲/下冲	-	-	10%	当电源开启或关闭时
线性调整率	-	-	±1%	100%负载
负载调整率	-	-	±2%	
开机启动时间	-	0.9 s	1.5 s	110Vac, 100%负载
	-	0.5 s	1.0 s	220Vac, 100%负载
动态响应	输出偏差	-	5% V _o	上升时间/下降时间: 1 A/uS 负载: 25% ~ 75%载
	校正时间	-	10 mS	
温度系数	-	0.03%/°C	-	壳温=0°C ~Tc 最大值

规格概述

参数	最小值	典型值	最大值	备注
效率@110Vac				
V _o = 12 V	88%	89%	-	100%负载, 25°环温; 冷机时, 效率降低约 1%
V _o = 24 V	89%	90%	-	
V _o = 36 V	89%	90%	-	
V _o = 42 V	89%	90%	-	
V _o = 48 V	89%	90%	-	
V _o = 54 V	89%	90%	-	

规格概述

参数	最小值	典型值	最大值	备注
效率@220Vac V _o = 12 V V _o = 24 V V _o = 36 V V _o = 42 V V _o = 48 V V _o = 54 V	91% 92% 92% 92% 92% 92%	92% 93% 93% 93% 93% 93%	- - - - - -	100%负载, 25°环温; 冷机时, 效率降低约 1%
空载功耗	-	-	3 W	
平均无故障时间	-	260,900 hours	-	110 Vac, 环温 25°C, 80%负载(MIL-HDBK-217F)
寿命时间	-	77,200 hours	-	220 Vac, 80%负载, 壳温 60°C, 详情请参阅寿命曲线
安规壳温	-35 °C	-	+90 °C	@90-305 Vac
	-40 °C	-	+90 °C	@198-305 Vac
质保壳温	-35 °C	-	+65 °C	@90-305 Vac, 5 年质保所对应的质保壳温 湿度: 10%RH to 95%RH
	-40 °C	-	+65 °C	@198-305 Vac, 5 年质保所对应的质保壳温 湿度: 10%RH to 95%RH
储存温度	-40 °C	-	+85 °C	湿度: 5%RH to 95%RH
尺寸			含挂耳尺寸	
英寸 (L × W × H)	7.83 × 2.66 × 1.56		8.90 × 2.66 × 1.56	
毫米 (L × W × H)	199 × 67.5 × 39.5		226 × 67.5 × 39.5	
净重	-	1100 g	-	

安全与电磁兼容标准

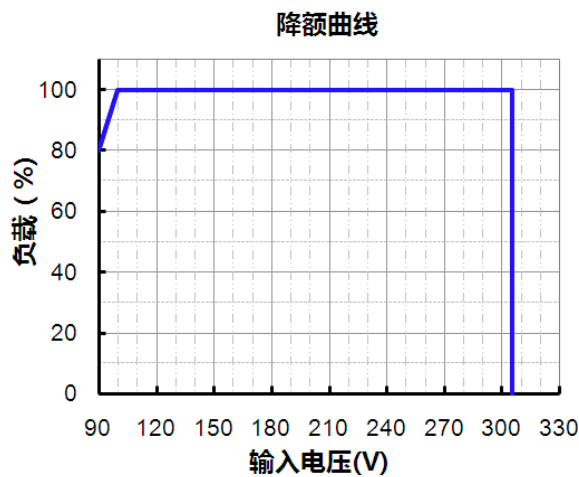
安全目录	标准
UL/CUL	UL 8750, CAN/CSA-C22.2 No. 250.13
CE	EN 61347-1, EN 61347-2-13
KS	KS C 7655
EMI 标准	备注
EN 55015 ⁽¹⁾	Conducted emission Test & Radiated emission Test
EN 61000-3-2	Harmonic current emissions
EN 61000-3-3	Voltage fluctuations & flicker
EMS 标准	备注
EN 61000-4-2	Electrostatic Discharge (ESD): 8 kV air discharge, 4 kV contact discharge
EN 61000-4-3	Radio-Frequency Electromagnetic Field Susceptibility Test-RS

安全与电磁兼容标准

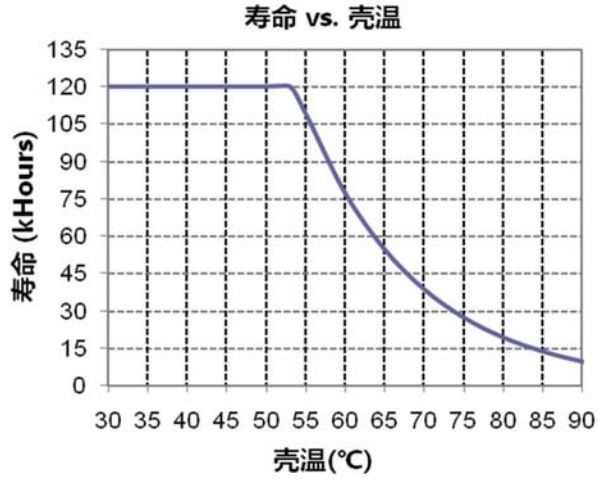
EMS 标准	备注
EN 61000-4-4	Electrical Fast Transient / Burst-EFT
EN 61000-4-5	Surge Immunity Test: AC Power Line: Differential Mode 4 kV, Common Mode 6 kV
EN 61000-4-6	Conducted Radio Frequency Disturbances Test-CS
EN 61000-4-8	Power Frequency Magnetic Field Test
EN 61000-4-11	Voltage Dips
EN 61547	Electromagnetic Immunity Requirements Applies to Lighting Equipment

- 注: (1) 电源满足 EMI 标准, 但由于电源作为灯具系统的一部分, 需结合灯具(终端设备)进行 EMI 相关确认。
- (2) 当进行耐压测试时, 位于驱动器输入端盖上的气体放电管接地/断开装置(螺母和金属锁片), 需要被临时性地移除, 以防止驱动器内部的气体放电管功能性动作(参见 IEC 60598-1-10.2)。待测试完成后, 螺母和金属锁片必须被重新安装, 以恢复电力线对地的浪涌保护功能, 并且确保金属锁片与端盖之间的可靠性接触。

降额曲线



寿命对壳温曲线

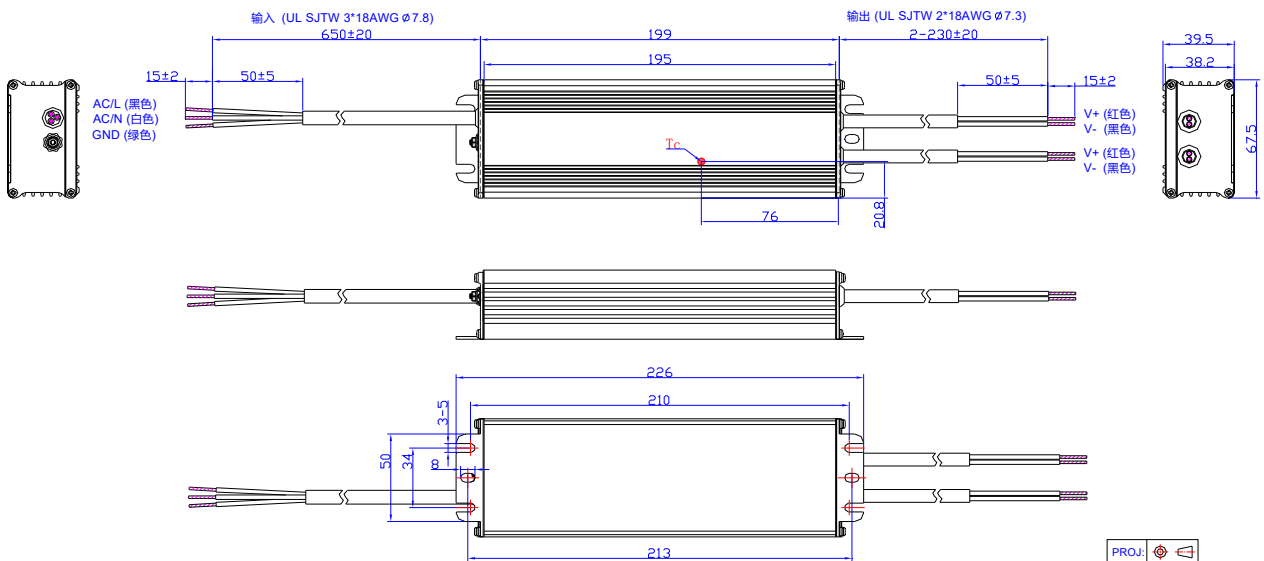


保护功能

参数	最小值	典型值	最大值	备注
过流保护	110% I _o	135% I _o	200% I _o	打嗝模式。故障排除时，自动恢复。
过温保护	自恢复模式。过温解除时，可恢复正常。			
短路保护	短路时，产品无损伤。短路排除时，可自动恢复。			
过压保护	输出电压会限制在规定范围内。			

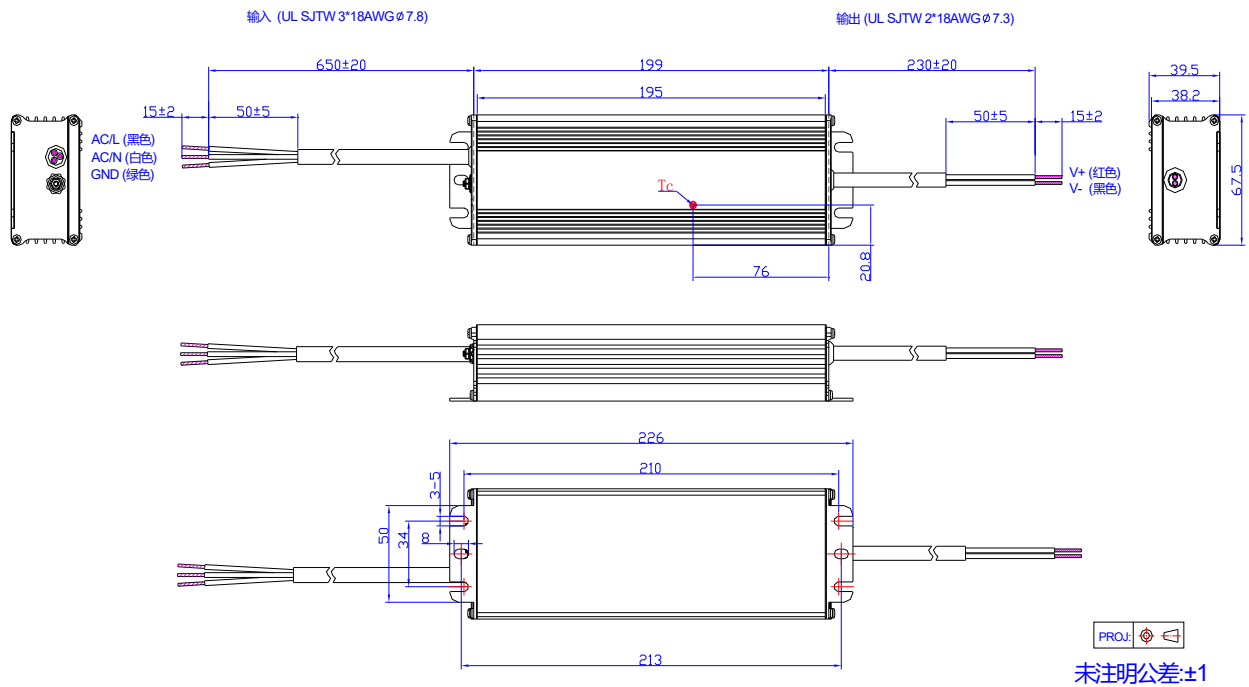
机构图

EUV-150S012ST



注: 2 条输出线在内部为并联连接。单根 1.0mm² 最大允许通过电流为 10A.使用过程请将 2 根棕色线连接在一起, 同时, 2 根蓝色线连接在一起, 确保平均分担电流。

其他型号



符合 RoHS 要求

我们的产品符合欧盟 RoHS 指令 2011/65/EU 及其最新修订指令 (EU) 2015/863。

修订记录

修改时间	版本	修改描述				
		项目	从		至	
2012-02-28	A	发行	/		/	
2012-06-12	B	型号 Vo = 40 V Vo = 50 V Vo = 52 V Vo = 56 V Vo = 81 V Vo = 105 V	/		删除	
		开机启动时间	0.6 s	1.0 s	0.9 s	1.5 s
			0.3 s	0.6 s	0.5 s	1.0 s
		EUV-150S020ST 效率@ 110 Vac			降低 1%	
		MTBF	584,000 Hours		250,000 Hours	
		寿命	/		50,000 Hours at 壳温 60°C	
		机构图	/		更新	
2012-7-12	C	最大壳温	/		新增	
2012-7-12	K	版本升级跳至与英文版保持一致				
2012-8-24	L	浪涌电流 (I ² t)	/		新增	
		PF 最小值	/		新增	
		THD 最大值	/		新增	
		温度系数	/		新增	
		42V 型号	/		新增	
		EN61000-4-5	line to line 2 kV, line to earth 4 kV	line to line 4 kV, line to earth 6 kV		
2012-10-12	M	寿命典型值	/		新增	
		寿命曲线	/		新增	
2013-01-18	N	空载功耗	2 W		3 W	
2013-11-26	O	输入特性—功率因数和总谐波失真的负载范围	75%~100%负载		100%负载	
2015-09-11	P	格式	/		更新	
		升级外接螺丝结构	/		/	
		产品特性	/		更新	
		产品描述	/		新增	
		型号列表	EUV-150S042ST		新增	

修订记录

修改时间	版本	修改描述		
		项目	从	至
2015-09-11	P	型号列表	EUV-150S020ST	删除
		规格概述	壳温	安规壳温
		规格概述	质保壳温	新增
		规格概述	储存温度	新增
		环境性能	/	删除
		安全与电磁兼容标准	/	更新
		保护功能	/	更新
		调光控制	/	更新
		机构图	/	更新
2017/11/14	Q	KS	/	新增
		产品特性	5年质保	新增
		输入性能	漏电流	更新
		功率因数/总谐波失真	备注	更新
		开机启动时间	备注	更新
		温度系数	最大值 0.02%/°C	典型值 0.03%/°C
		规格概述	安规壳温	更新
		规格概述	质保壳温	更新
		规格概述	含挂耳尺寸	新增
		安全与电磁兼容标准	/	更新
2019-01-25	R	页眉	户外	IP67
		产品描述	/	更新
		规格概述 - 净重	1000g	1100g
2020-01-06	S	产品特性	线对线 4kV, 线对地 6kV	差模 4kV, 共模 6kV
		安全与电磁兼容标准	EN 61000-4-5	更新
		降额曲线	环温(°C)	删除
		符合 RoHS 要求	/	更新
		格式	页脚	更新

修订记录

修改时间	版本	修改描述		
		项目	从	至
2021-07-16	T	机构图	/	更新