

产品特性

- 具备快速、便捷的装配功能
- 可提供多种吊装安装方式
- 仅适用于英飞特 EUR & HUK 系列驱动器
(详请参阅 “驱动器匹配列表”)



产品描述

BLT-Mxxxx & HKK-Dxxxx 是用于与英飞特 EUR 或 HUK 系列驱动器匹配，并安装于 LED 工矿灯的标准金属零件。

型号列表

产品名称	产品描述	产品型号
吊环	铸铁, M10 尺寸	BLT-M1000
	铸铁, M12 尺寸	BLT-M1200
吊钩	铝, DN15 尺寸	HKK-D1500

驱动器匹配列表

驱动器产品型号	吊环产品型号	吊钩产品型号
EUR-096SxxxDT/DV/ST/SV	BLT-M1000	HKK-D1500
EUR-150SxxxDT/DV/ST/SV	BLT-M1000	HKK-D1500
EUR-200SxxxDT/DV/ST/SV	BLT-M1000	HKK-D1500
EUR-240SxxxDT/DV/ST/SV	BLT-M1200	HKK-D1500
EUR-320SxxxDT/DV/ST/SV	BLT-M1200	HKK-D1500
HUK-096SxxxDT/DV	BLT-M1200	HKK-D1500
HUK-150SxxxDT/DV	BLT-M1200	HKK-D1500
HUK-200SxxxDT/DV	BLT-M1200	HKK-D1500
HUK-240SxxxDT/DV	BLT-M1200	HKK-D1500

环境要求

参数	最小值	典型值	最大值	备注
工作温度	-40°C	-	+70°C	湿度：5%RH to 85%RH；无冷凝
储存温度	-40°C	-	+85°C	湿度：5%RH to 85%RH；无冷凝

规格概述

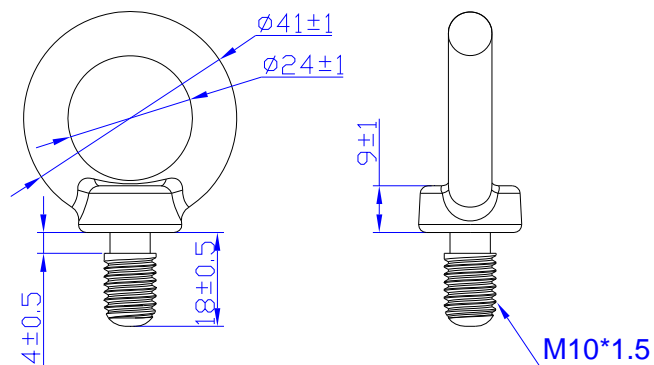
参数	最小值	典型值	最大值	备注
承重能力	-	-	20 kg	BLT-M1000
	-	-	20 kg	BLT-M1200
	-	-	20 kg	HKK-D1500
净重	-	105 g	-	BLT-M1000
	-	130 g	-	BLT-M1200
	-	40 g	-	HKK-D1500

包装信息

产品型号	物品列表	备注
BLT-M1000	120 件 M10 吊环/箱	
BLT-M1200	120 件 M12 吊环/箱	
HKK-D1500	120 件 DN15 吊钩/箱	

机构图

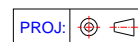
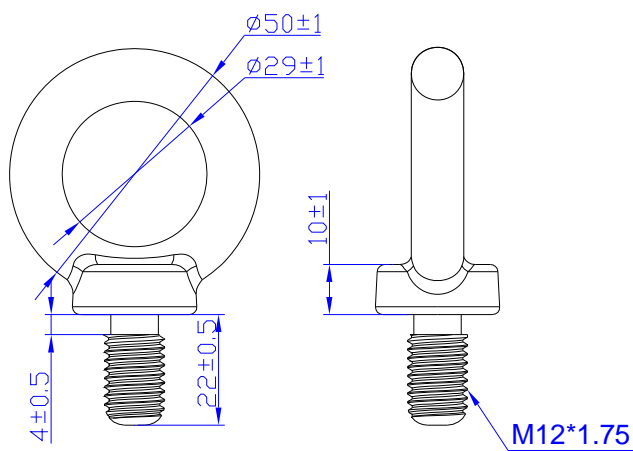
BLT-M1000



PROJ:

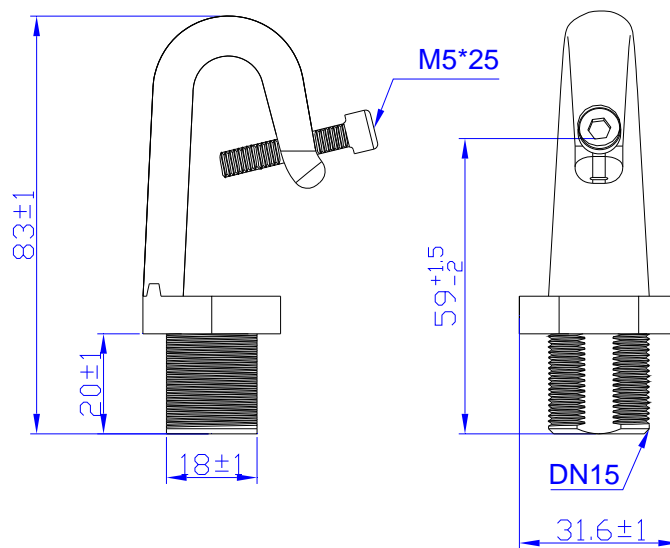
未注明公差: ± 1

BLT-M1200



未注明公差: ± 1

HKK-D1500



未注明公差: ± 1

符合 RoHS要求

产品符合欧洲指令 2011/65/EU。

修订记录

修改时间	版本	修改描述		
		项目	从	至
2018-08-24	A	发行	/	/