

警告和注意事项：

- **为了避免火灾、触电或死亡：**在安装前先关掉断路器或保险丝的电源并测试电源是否已关闭！
- **需有效接地，**从而避免在安装过程中产生静电，静电会损坏控制器。

规格

- 调光控制最大负载：10 mA源电流/灌电流
- 发射频率：2.4 GHz (IEEE 802.15.4)
- 发射功率：+20dBm
- 工作温度：-40 to +70°C
- 工作湿度：10 to 90%，无冷凝
- DALI-2 D4i：仅限4个LED驱动器
- 线号：22 AWG
- 尺寸：3.62" L x 2.71" W x 1.14" H
(92 x 69 x 29 mm)

天线选择

编号	制造商	应用	高度 (英寸)	天线类型	平均增益 (dB)
W1027	Pulse	内置	4.9	双极	3.2
W5010	Pulse	直立式外置	5.12	双极	1.5
W5001	Pulse	直角式外置	5.04	双极	1.5

注意

CNV-SNAP-DD2控制器必须按照国家、州和当地的电气法规和要求进行安装。

注意事项

以下是使用CNV-SNAP-DD2调光的一些建议。调光控制线为Dim+和Dim-。调光信号的最大电压为10V直流。

- 不要将Dim-接到外壳地，此为返回信号，对调光至关重要。
- 尽可能将调光线与AC线分开。
- 每个控制器最多支持8个0-10V LED驱动或4个DALI-2 D4i驱动。
- 请勿安装到散热器或LED驱动器上。
- 将CNV-SNAP-DD2安装到机柜中时，需要考虑外部天线的位置和干扰，以提供最佳的无线信号强度。永久安装之前，请确保天线直接指向上方或下方，并且在天线12英寸范围内没有任何金属物体（图1）。

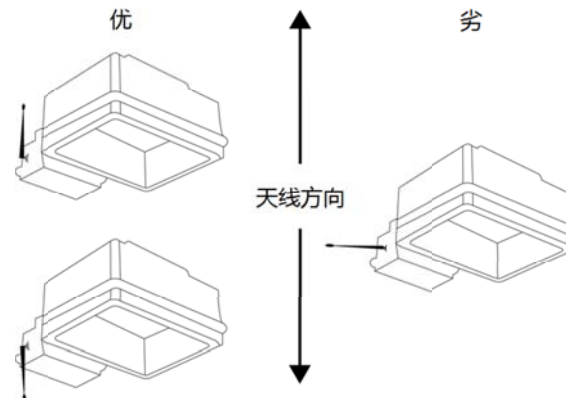


图1 - 安装天线

所需材料

- **50 OHM端子插头RP-SMA:** Amphenol公司的零件号132360RP。（安装时对天线接头提供临时静电保护，可重复使用）

安装说明

警告：为避免火灾、触电或死亡：在接线前关闭断路器或保险丝的电源并确认电源已关闭！

连接天线

1. 确保电源已关闭。在操作天线电缆时，技术人员必须将接地端有效接地。
2. 移除天线连接器上的红色橡胶防尘罩，垫圈和螺母。
3. 用手将50 OHM端子安装到RP-SMA接头上。
4. 确定外部天线的最佳位置，并开一个用于安装天线和接头的孔（尺寸见图2）。
5. 移除50 OHM端子。
6. 将接头穿过固定装置上的孔。（注：建议固定装置的最大厚度为6mm或0.25英寸。这样可以在固定装置的外部留出足够的尺寸，以便更好地连接天线。）
7. 将垫圈和螺母安装到天线连接器上并固定到固定装置上。
8. 用手拧紧天线。可先用尖嘴钳将其拧紧1/4圈。不要过紧，否则接头中的RF针会断裂，从而导致RF链接变差。

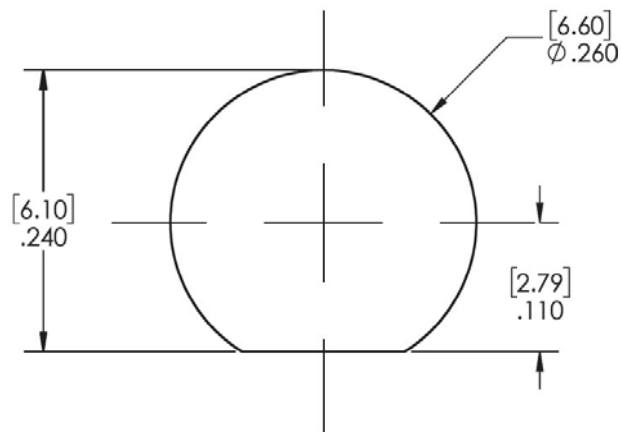


图2 -1/4-36UNS-2A螺纹天线的推荐安装孔

安装

- 将控制器放置在所需的位置，并使用#4或M3的螺钉通过CNV-SNAP-DD2安装支架上的安装孔将其固定。CNV-SNAP-DD2支架的尺寸如图3所示。

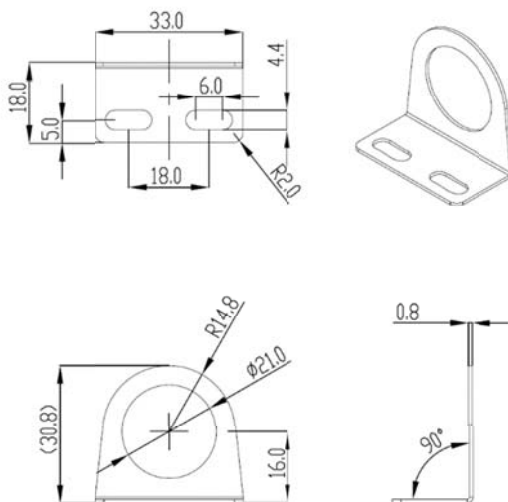


图3 - CNV-SNAP-DD2安装支架尺寸

连接CNV-SNAP-DD2控制器

注：除特别说明外，标准品中可调光关断LED驱动器和DALI-2 LED驱动器的连接方式相同。

- 将LED驱动器的5-24V DC 辅助源输出连接到CNV-SNAP-DD2的 (POWER = BLACK / WHITE) 上。
- 根据您使用的LED驱动器，将CNV-SNAP-DD2的 (COMMON / DIM- = GRAY/WHITE) 线连接到 COMMON / DALI-或COMMON / DIM-。

连接传感器

注：步骤12-15是为CNV-SNAP-DD2控制器添加传感器的步骤；如果您不连接传感器，请跳过这部分内容。

CNV-SNAP-DD2上有两个传感器输入接口，用于安装小功率 (24V DC) 传感器。

- (SENSOR A = YELLOW) 线用于连接传感器A。
 - (SENSOR B = ORANGE) 线用于连接传感器B。
- 将传感器电源线连接到LED驱动器上的辅助源 (LED驱动器为传感器供电)。
 - 根据您使用的LED驱动器，将Common传感器连接到 COMMON / DALI-或COMMON / DIM-。
 - 将传感器的CTRL/Control/DIM+连接到CNV-SNAP-DD2的 (SENSOR A = YELLOW)或(SENSOR B = ORANGE)。
 - 如果您需安装多个传感器，请重复上述步骤。

(见图3和图4)

连接调光线路

注：步骤16-18用于连接标准品0-10V可调光关断LED驱动器；如果您使用的是DALI-2 D4i LED驱动器，请跳至步骤19-21。

- 将CNV-SNAP-DD2的 (DIM+ = PURPLE/WHITE) 连接到LED驱动器的DIM+。
- 将CNV-SNAP-DD2的(COMMON/DIM- = or GRAY/WHITE)连接到LED驱动器的DIM-。
- 盖上未使用的 (DALI- =GRAY) 和 (DALI + =PURPLE) 。

(见图4)

注：步骤19-21用于连接DALI-2 D4i LED驱动器，最多可连接4个DALI-2 D4i LED驱动器。

- 将CNV-SNAP-DD2的 (DALI- = GRAY)连接到现有 (Common/DIM- = GRAY/WHITE) (在步骤11中已连接)，然后连接到LED驱动器上的COMMON/DALI-。
- 将CNV-SNAP-DD2的 (DALI+ = PURPLE)到LED驱动器的DALI+。
- 盖上未使用的(DIM+ = PURPLE/WHITE)。(见图5)

给驱动器和控制器上电

将控制器连接到LED驱动器和传感器后，盖好所有未使用的线，打开电源，灯亮。

注：打开电源时，以DIM-为参考，DIM+上的电压约为10V DC，灯亮度为100%。

有关配置CNV-SNAP-DD2的信息，请参阅《SimplySNAP用户手册》。

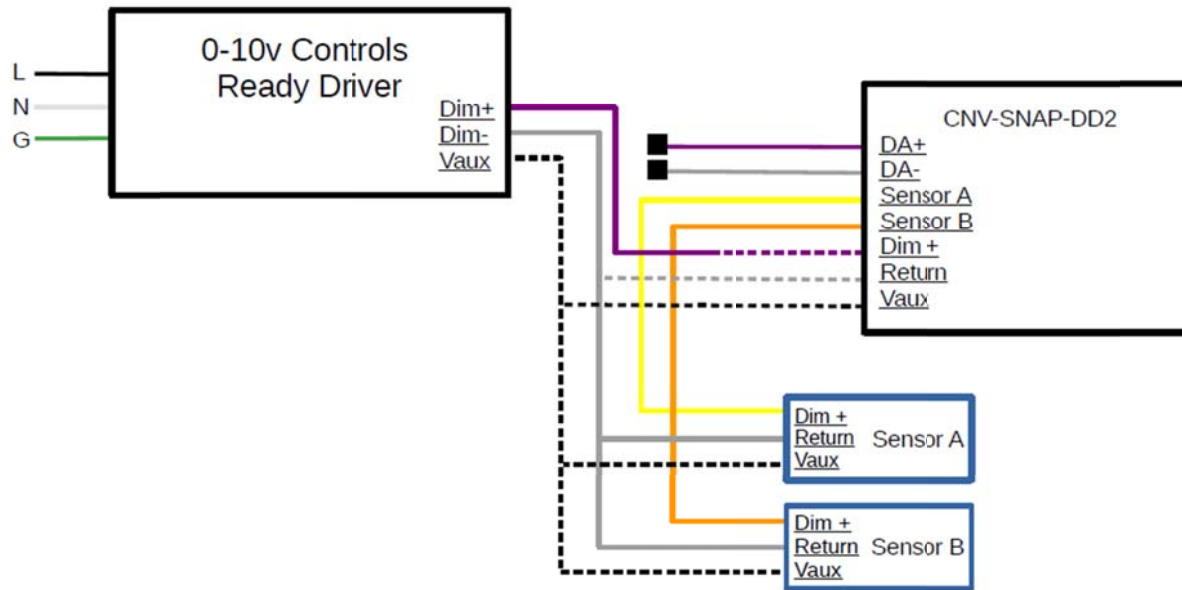


图4 - 可调光关断LED驱动器接线图

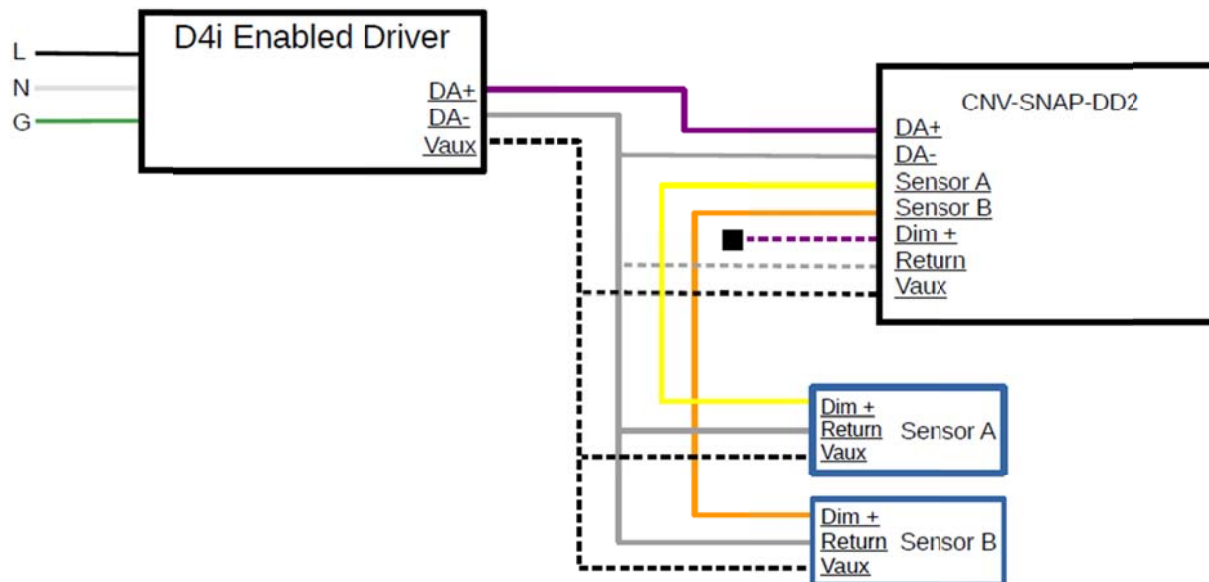


图5 - DALI-2 D4i LED驱动器接线图

法规和认证

射频暴露声明：本设备符合FCC针对非受控环境规定的辐射暴露限值。安装和操作本设备时，散热器与设备之间的最小距离应为20厘米。此发射器不得与其他任何天线或发射器一起放置或一起使用。

加拿大工业部 (IC) 认证：此数字设备未超过加拿大通信部《无线电干扰规则》中规定的数字设备无线电噪声发射的B级限制。

Le present appareil numerique n'emmet pas de bruits radioelectriques depassant les limites applicable aux appareils numeriques de la class B prescrites dans le Reglement sur le brouillage radioelectrique edicte par le ministere des Communications du Canada.

FCC认证和法规 (仅限美国)

FCC第15部分B类：此设备符合FCC规则的第15部分。操作必须符合以下两个条件：(1) 这些设备不会造成有害干扰；(2) 这些设备必须接受任何接收到的干扰，包括可能导致有害操作的干扰。

射频干扰 (RFI) (FCC 15.105)：此设备经测试证明符合FCC规则第15部分中关于B类数字设备的限制。这些限制旨在提供合理的保护，防止住宅设施中的有害干扰。本设备会产生并辐射射频能量，如果未按照说明进行安装和使用，可能会对无线电通信造成有害干扰。但是，不能保证在特定安装中不会发生干扰。如果此设备确实对无线电或电视接收造成有害干扰（可以通过打开和关闭设备来确定），用户可尝试通过以下一种或多种措施来消除干扰：

- (1) 重新调整接收天线的方向或位置；
- (2) 加大设备与接收器之间的距离；
- (3) 将设备连接到与连接接收器的电路不同的插座上；
- (4) 向经销商或有经验的无线电/电视技术人员咨询以获得帮助。

符合标准声明 (FCC 96-208和95-19)：英飞特声明与该声明相关的产品“CNV-SNAP-DD2”符合联邦通信委员会指定的要求，详细说明如下：

- 第15部分，B子部分，适用于B类设备
- FCC 96-208，适用于B类个人计算机和外围设备
- 该产品已经按照FCC规则在外部测试实验室进行了测试，其符合FCC第15部分排放限制。
文档已存档，可从Synapse Wireless, Inc.获得。

若该产品内部模块上的FCC ID在安装到另一个设备时不可见，则安装本产品的设备外部还必须显示一个与内部模块的FCC ID相关的标签。

修改 (FCC 15.21)：未经Synapse Wireless, Inc.明确许可而对本设备进行更改或修改，可能会使用户失去操作此设备的权限。

认证

型号	: CNV-SNAP-DD2
FCC ID	: U9O-SM220
IC	: 7084A-SM220
UL	: E346690

联系Synapse寻求支持 - (877) 982-7888