

## 产品特性

- 浪涌电压等级=10kV，采用 1.2/50us 标准波形
- 防火塑料外壳：耐 85°C高温
- 三芯设备，保护 L-N，L-G,N-G，符合 IEEE/ANSI C62.41.2 / IEC EN61000-4-5 规范
- 仅适用于英飞特驱动器



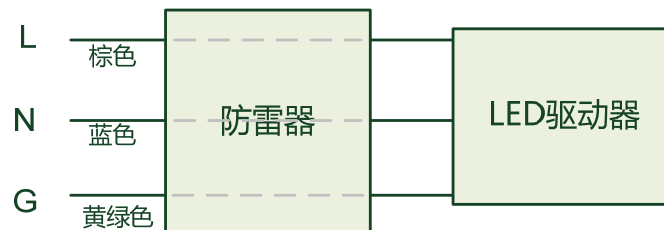
## 产品描述

PW-10KD05KWV 依据 LED 驱动器来设计，与英飞特驱动器配套使用，为在工业和商业应用中提供更高等级的防雷保护。

## 型号：

| 产品名称         | 输入电压       | 嵌位电压 (L-N) | 嵌位电压 (LN-G) | 标称放电电流 (8/20uS) |
|--------------|------------|------------|-------------|-----------------|
| PW-10KD05KWV | 90~264 Vac | ≤2000 V    | ≤2000 V     | 5 kA            |

## 接线



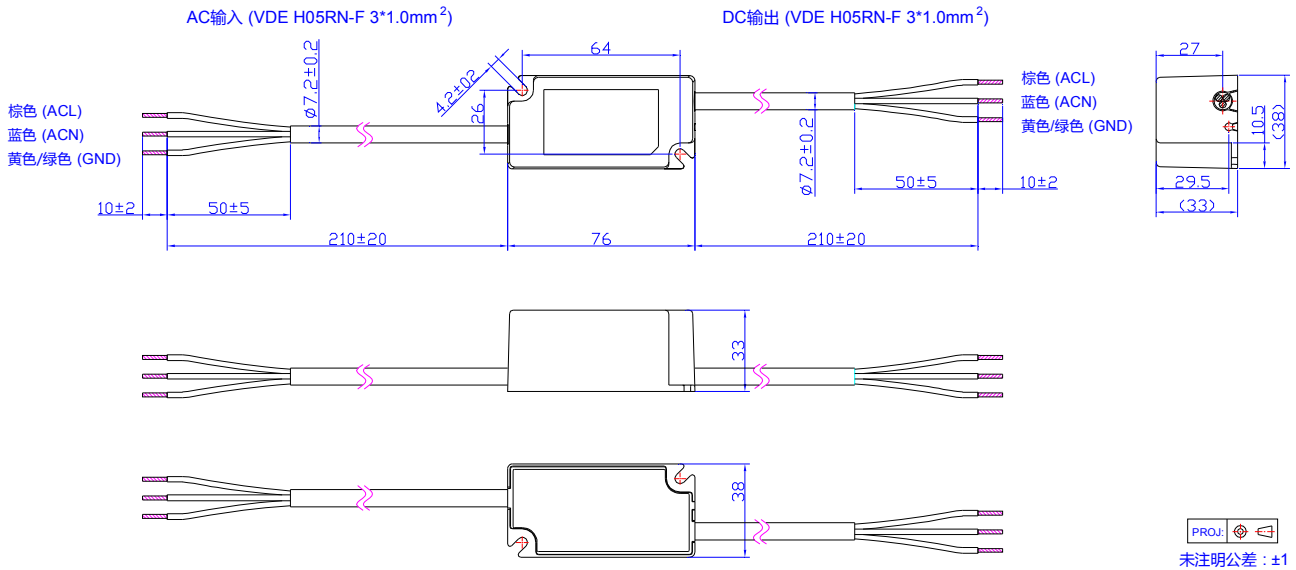
## 规格概述

| 参数 | 最小值 | 典型值   | 最大值 | 备注 |
|----|-----|-------|-----|----|
| 净重 | -   | 180 g | -   |    |

## 环境要求

| 参数   | 最小值    | 典型值 | 最大值    | 备注                          |
|------|--------|-----|--------|-----------------------------|
| 工作环温 | -40°C  | -   | +70 °C | 湿度: 10% RH to 100% RH       |
| 工作壳温 | -40°C  | -   | +70 °C | 满载<br>湿度: 10% RH to 100% RH |
| 储存温度 | -40 °C | -   | +85 °C | 湿度: 5% RH to 100% RH        |

## 机构图



## 修订记录

| 修改时间       | 版本 | 修改描述      |   |    |
|------------|----|-----------|---|----|
|            |    | 项目        | 从 | 至  |
| 2013-05-06 | A  | 发行        | / | /  |
| 2013-11-07 | B  | 环境要求      | / | 新增 |
| 2018-09-29 | C  | 规格概述 - 净重 | / | 新增 |
|            |    | 机构图       | / | 更新 |