

产品特性

- 效率高达 93%
- 恒压输出
- 防雷保护：差模 4kV，共模 6kV
- 全方位保护：过流保护，过压保护，短路保护，过温保护
- IP67
- SELV
- 5 年质保



产品描述

EBV-400SxxxSV 系列为 400W IP67 恒压驱动器产品，其输入电压范围为 176-305Vac，且具有超高的功率因数。此系列产品是专为建筑照明，装饰照明及标识照明等应用而设计。高效及良好的散热，极大地提高了产品的可靠性，并延长了产品的寿命。全方位的保护，包括防雷保护、过流保护、过压保护、短路保护及过温保护，更是保证了此款产品的无障碍运转。

型号列表

输出电压	输入电压范围(1)	输出电流范围	最大输出功率(2)	效率(3)	功率因数	型号(4)(5)
					220Vac	
12 V	176 ~ 305 Vac 190 ~ 250 Vdc	0 ~ 28.4 A	340 W	91.0%	0.96	EBV-400S012SV
24 V	176 ~ 305 Vac 190 ~ 250 Vdc	0 ~ 16.7 A	400 W	93.0%	0.96	EBV-400S024SV
36 V	176 ~ 305 Vac 190 ~ 250 Vdc	0 ~ 11.2 A	400 W	93.0%	0.96	EBV-400S036SV
48 V	176 ~ 305 Vac 190 ~ 250 Vdc	0 ~ 8.4 A	400 W	92.5%	0.96	EBV-400S048SV

- 注： (1) CCC 认证电压范围：220/230/240Vac; 除 CCC 之外的认证电压范围：200-240Vac 或 190-250Vdc (除 BIS)。
 (2) 工作输入电压范围：90-305Vac，其中 90-176Vac 为安全的输入电压范围 (详情请参阅下文“降额曲线”)。
 (3) 测试条件：220Vac, 100%负载 (详情请参阅下文“规格概述”)。
 (4) SELV。
 (5) BIS 型号后缀为-3000。

输入性能

参数	最小值	典型值	最大值	备注
输入 AC 电压范围	176 Vac	-	305 Vac	
输入 DC 电压范围	190 Vdc	-	250 Vdc	
输入频率范围	47 Hz	-	63 Hz	
漏电流	-	-	0.70 mA	IEC60598-1; 240Vac/ 60Hz

输入性能

参数	最小值	典型值	最大值	备注
输入电流	-	-	2.2 A	220Vac, 100%负载
浪涌电流 (I ² t)	-	-	3.776 A ² s	220Vac, 25°C环温 (冷机启动), 10%Ipk-10%Ipk, 持续时间=1.38 ms; 详情请参阅浪涌电流曲线
功率因数	0.9	-	-	220-240Vac, 50-60Hz, 60%-100%负载 (240-400W)
总谐波失真	-	-	20%	
总谐波失真	-	-	10%	220-240Vac, 50-60Hz, 75%-100%负载 (300-400W)

输出性能

参数	最小值	典型值	最大值	备注
输出电压精度	-2.5%Vo	-	2.5%Vo	100%负载
总输出电压纹波(pk-avg)	-	-	2%Vo	220Vac, 0% - 100%负载。在示波器 20MHz 带宽的条件下, 输出并有 0.1μF 瓷片电容和 10μF 电解电容。
启动过冲电压	-	-	5%Vo	100%负载
线性调整率	-	-	±0.5%	100%负载
负载调整率	-	-	±1%	
开机启动时间	-	-	0.5 s	220Vac, 100%负载
动态响应	输出偏差	-	5% Vo	上升时间/下降时间: 1 A/μs 负载: 25% ~ 100%负载
	校正时间	-	10 ms	
温度系数	-	0.03%/°C	-	壳温= 0°C~Tc 最大值

规格概述

参数	最小值	典型值	最大值	备注
效率@220Vac:				
EBV-400S012SV	89.0%	91.0%	-	100%负载, 25°环温; 冷机时, 效率降低约 2.0%
EBV-400S024SV	91.0%	93.0%	-	
EBV-400S036SV	91.0%	93.0%	-	
EBV-400S048SV	90.5%	92.5%	-	
平均无故障时间	-	217,000 Hours	-	220 Vac, 环温 25°C, 80%负载(MIL-HDBK-217F)
寿命时间	-	97,000 Hours	-	220 Vac, 80%负载, 壳温 70°C, 详情请参阅寿命曲线

规格概述

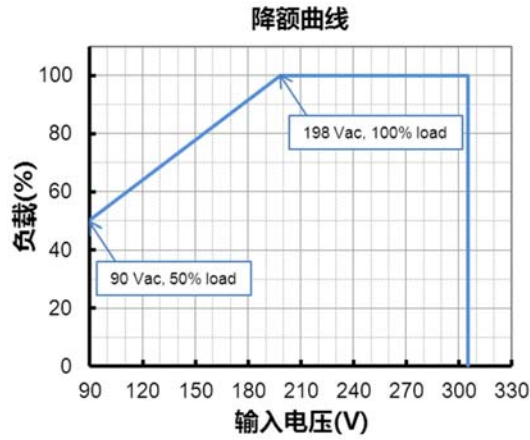
参数	最小值	典型值	最大值	备注
安规壳温	-40°C	-	+90°C	
质保壳温	-40°C	-	+75°C	5 年质保所对应的质保壳温 湿度: 10% RH to 95% RH
储存温度	-40°C	-	+85°C	湿度: 5%RH to 95%RH
尺寸				含挂耳尺寸
英寸 (L × W × H)	7.87 x 3.15 x 1.65			8.94 x 3.15 x 1.65
毫米 (L × W × H)	200 x 80 x 42			227 x 80 x 42
净重	-	1350 g	-	

安全与电磁兼容标准

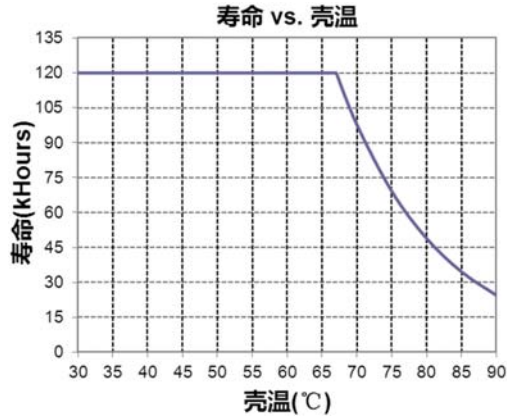
安全目录	标准
CE & ENEC	EN 61347-1, EN 61347-2-13
CB	IEC 61347-1, IEC 61347-2-13
CCC	GB 19510.1, GB 19510.14
BIS	IS 15885(PART2/SEC13)
KC	K 61347-1, K 61347-2-13
EMI 标准	备注
EN 55015/GB 17743/KN 15 ⁽¹⁾	Conducted emission Test & Radiated emission Test
EN 61000-3-2/GB 17625.1	Harmonic current emissions
EN 61000-3-3	Voltage fluctuations & flicker
EMS 标准	备注
EN 61000-4-2	Electrostatic Discharge (ESD): 8 kV air discharge, 4 kV contact discharge
EN 61000-4-3	Radio-Frequency Electromagnetic Field Susceptibility Test-RS
EN 61000-4-4	Electrical Fast Transient / Burst-EFT
EN 61000-4-5	Surge Immunity Test: AC Power Line: Differential Mode 4 kV, Common Mode 6 kV
EN 61000-4-6	Conducted Radio Frequency Disturbances Test-CS
EN 61000-4-8	Power Frequency Magnetic Field Test
EN 61000-4-11	Voltage Dips
EN 61547	Electromagnetic Immunity Requirements Applies To Lighting Equipment

注: (1) 电源满足 EMI 标准, 但由于电源作为灯具系统的一部分, 需结合灯具(终端设备)进行 EMI 相关确认。

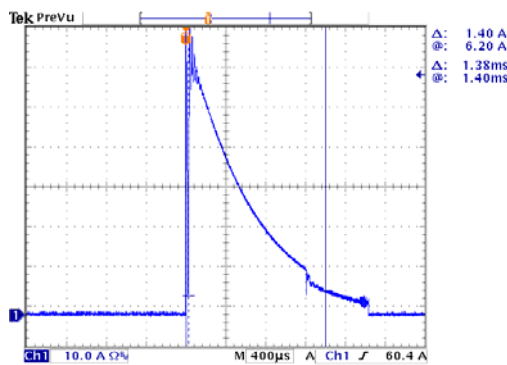
降额曲线



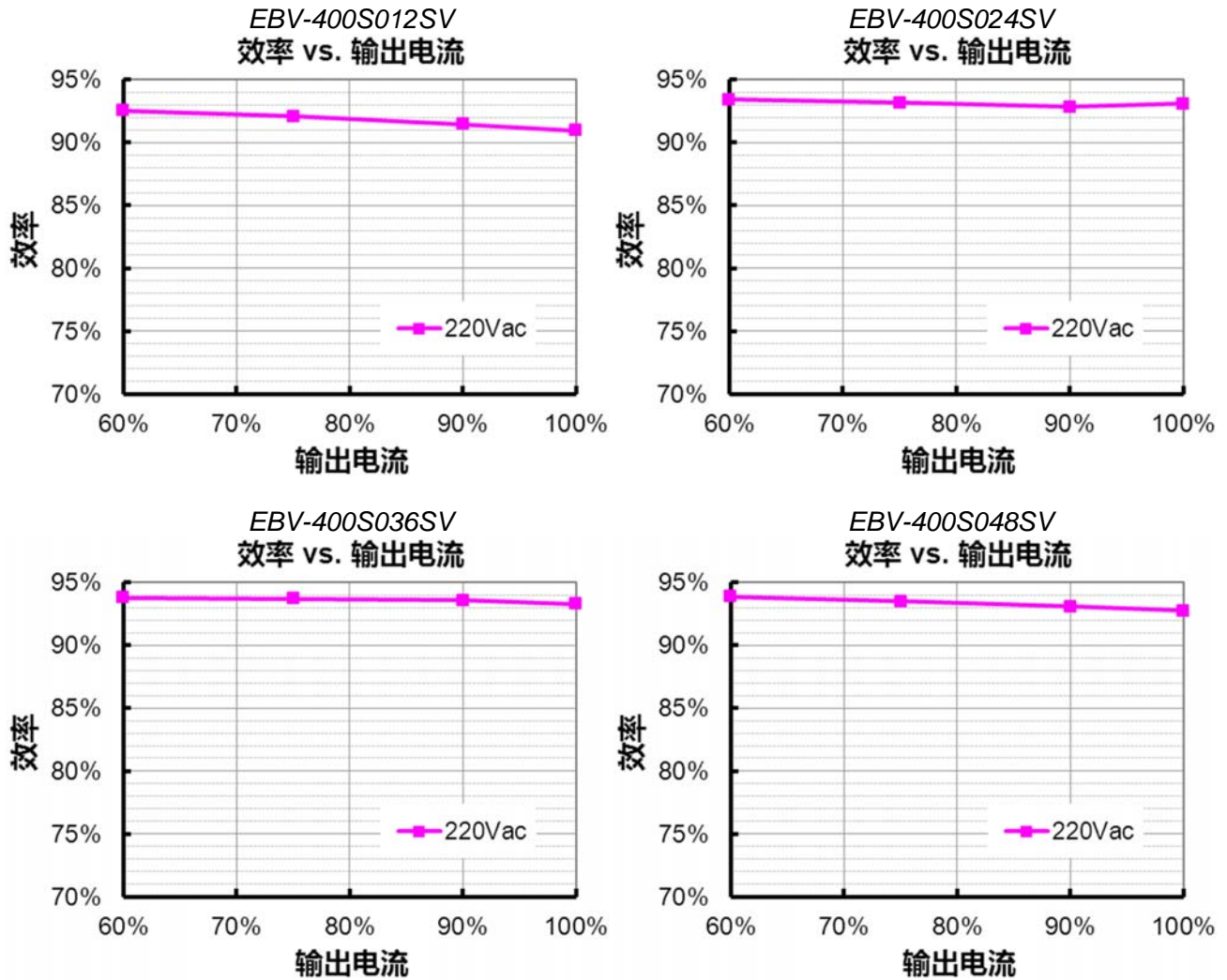
寿命对壳温曲线



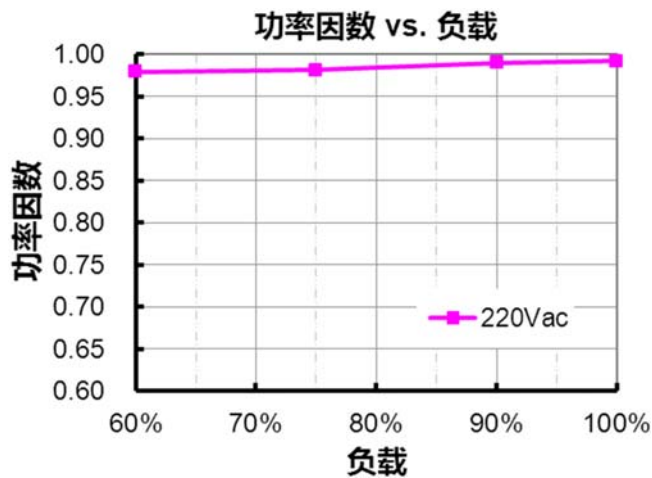
浪涌曲线



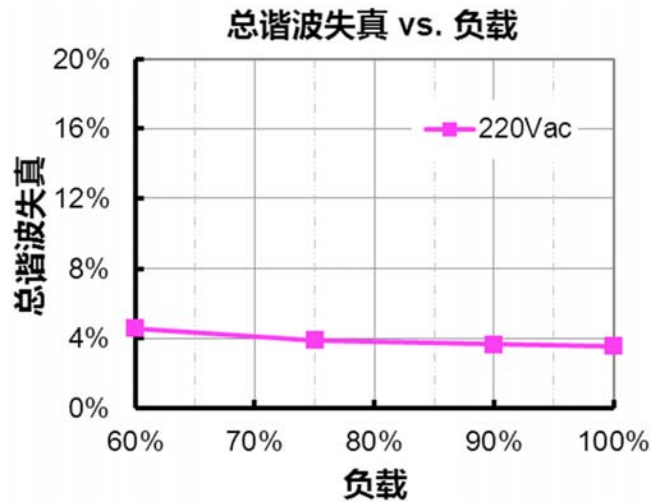
效率曲线



功率因数曲线



总谐波失真曲线

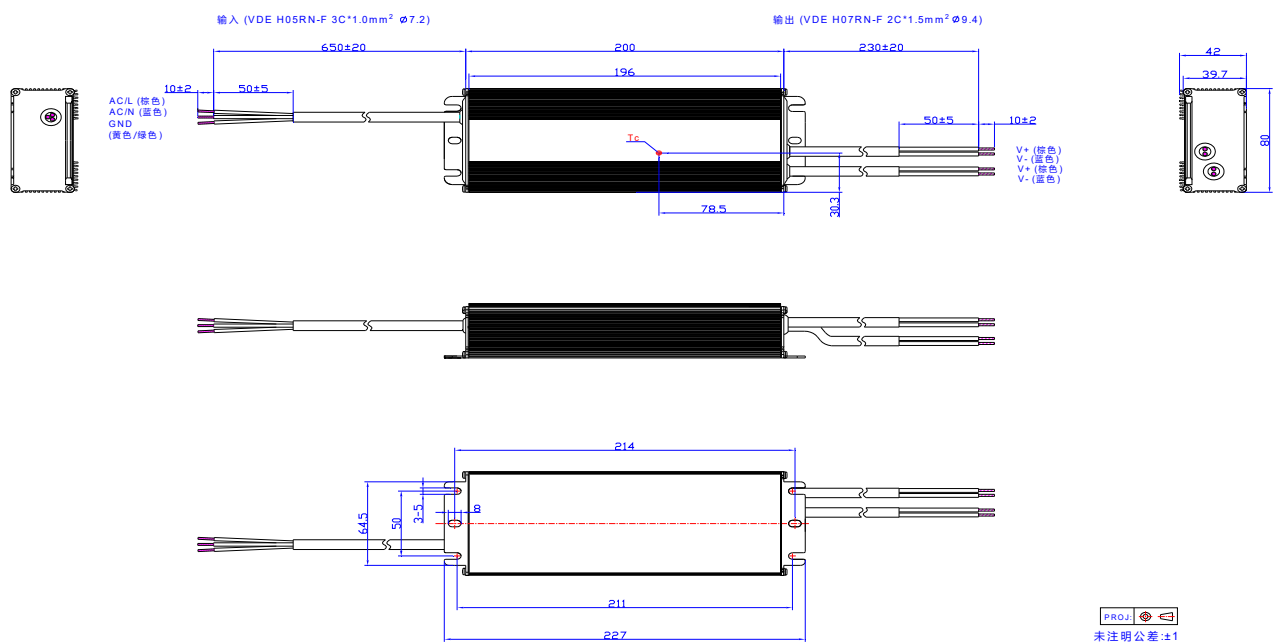


保护功能

参数	备注
过流保护	自恢复模式。故障排除时，自动恢复。
过压保护	输出电压会限制在规定范围内。
短路保护	自恢复模式。短路时，产品无损伤。短路排除时，可自动恢复。
过温保护	自恢复模式。过温解除时，可恢复正常。

机构图

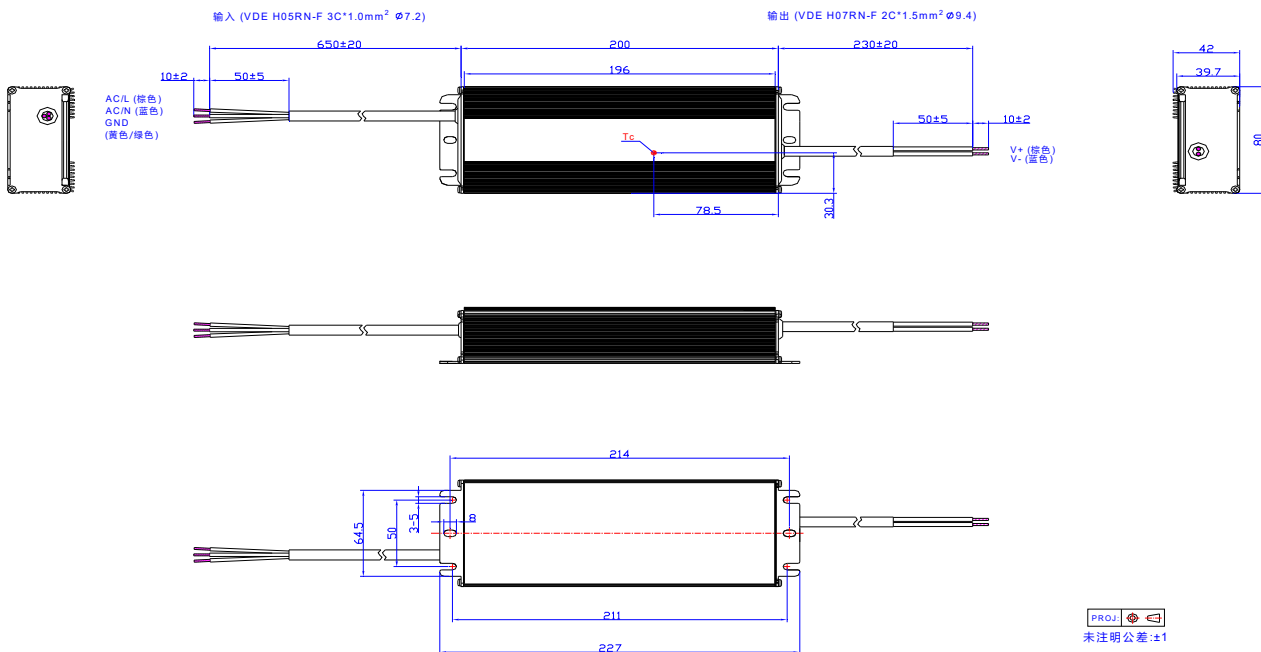
EBV-400S012/024SV



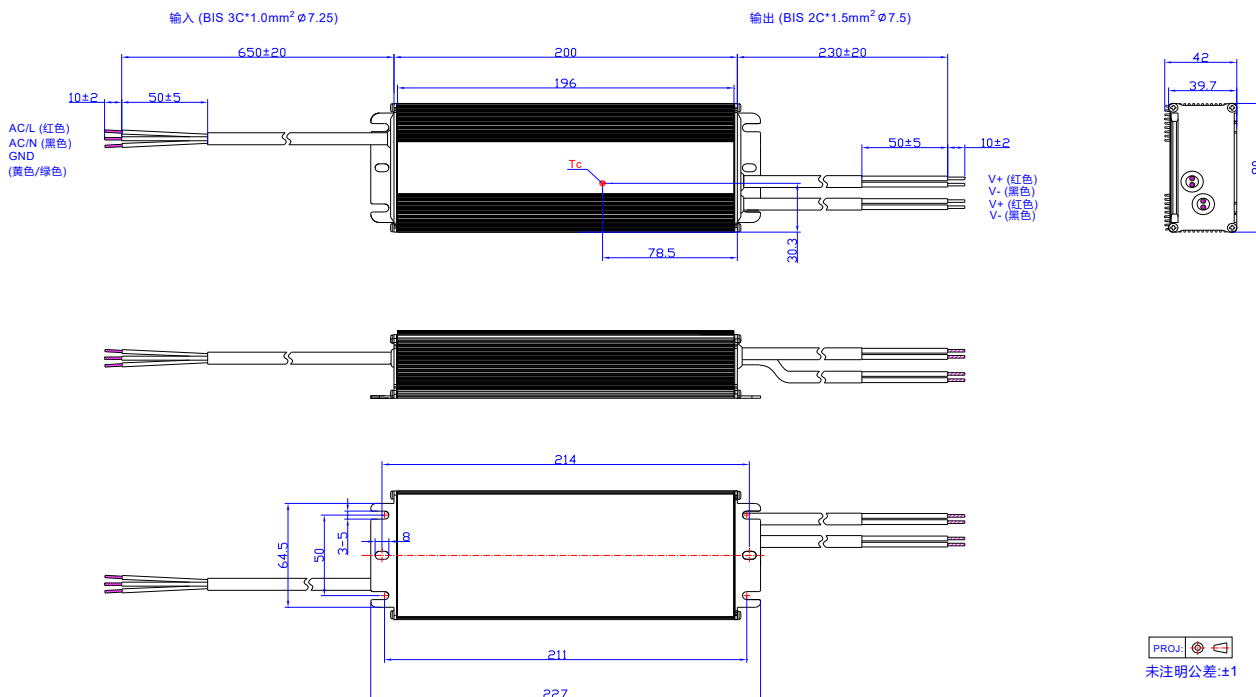
所有性能参数均在温度 25°C 情况下所量测的典型值，特别注明除外。

注：2 条输出线在内部为并联连接。单根 1.5mm² 最大允许通过电流为 14.5A。使用过程中请将 2 根棕色线连接在一起，同时，2 根蓝色线连接在一起，确保平均分担电流。

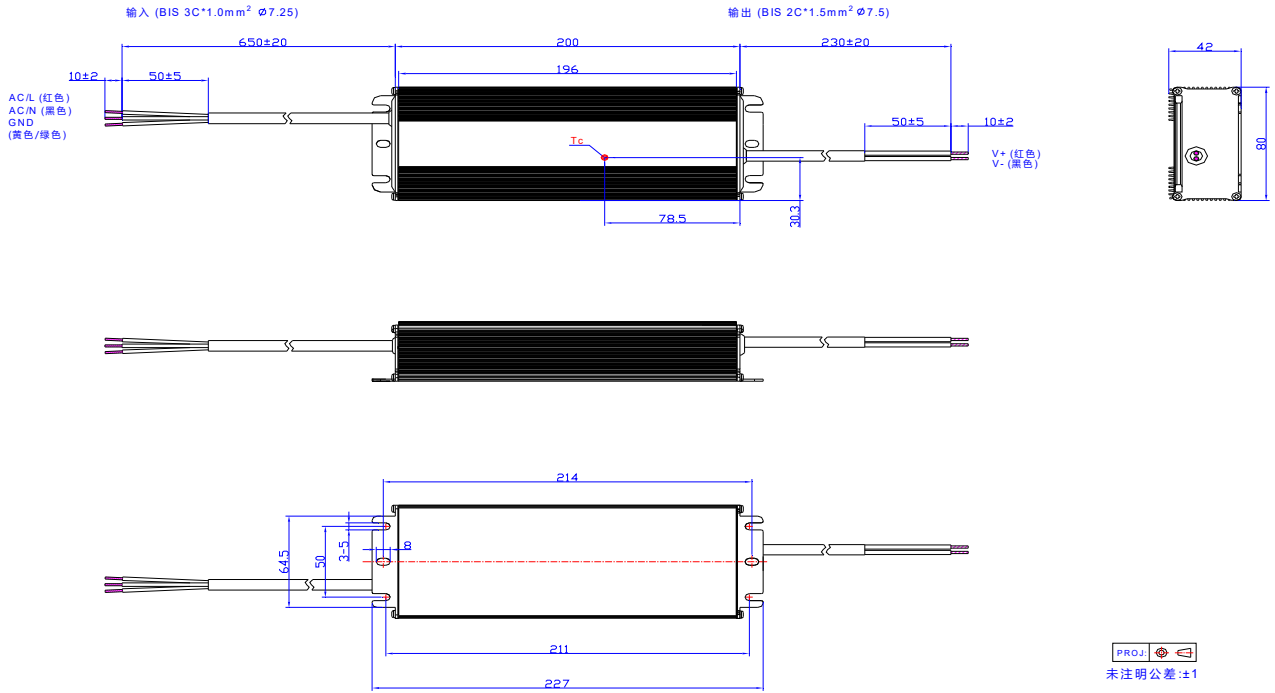
EBV-400S036/048SV



EBV-400S012/024SV-3000



EBV-400S036/048SV-3000



符合 RoHS 要求

我们的产品符合欧盟 RoHS 指令 2011/65/EU 及其最新修订指令 (EU) 2015/863。

修订记录

修改时间	版本	修改描述		
		项目	从	至
2018-07-23	A	发行	/	/
2018-12-29	B	产品照片	/	更新
		CE 认证	/	新增
		CB 认证	/	新增
		ENEC 认证	/	新增
		BIS 认证	/	新增
		型号列表	EBV-400S012SV EBV-400S036SV EBV-400S048SV	新增
		型号列表备注	(1) 认证电压范围: 200-240Vac 或 190-250Vdc (除 CCC 和 BIS)。	(1) CCC 认证电压范围: 220/230/240Vac; 除 CCC 之外的认证电压范围: 200-240Vac 或 190-250Vdc (除 BIS)。
		型号列表备注	(5) BIS 型号后缀为-3000。	新增
		输入电流	2.42 A	2.2 A
		保持时间	/	删除
		效率@220Vac	EBV-400S012SV EBV-400S036SV EBV-400S048SV	新增
		平均无故障时间	240,000Hours	217,000Hours
		寿命时间	104,000Hours	97,000Hours
		安全与电磁兼容标准	/	更新
		浪涌曲线	/	更新
		效率曲线	EBV-400S012SV EBV-400S036SV EBV-400S048SV	新增
		功率因数曲线	/	更新
		总谐波失真曲线	/	更新
		机构图	EBV-400S012SV EBV-400S024SV	更新
		机构图 - EBV-400S012/024SV 备注	/	新增
机构图	EBV-400S036SV EBV-400S048SV	新增		

修订记录

修改时间	版本	修改描述		
		项目	从	至
2019-12-17	C	KC / KCC 标识	/	新增
		独立式符号	/	新增
		产品特性	线对线 4kV, 线对地 6kV	差模 4kV, 共模 6kV
		产品特性	可外置使用	删除
		安全与电磁兼容标准	KC	新增
		安全与电磁兼容标准	EN 55015/GB 17743 ⁽¹⁾	EN 55015/GB 17743/KN 15 ⁽¹⁾
		安全与电磁兼容标准	EN 61000-4-5	更新
		机构图	EBV-400S024SV-3000	新增
		符合 RoHS 要求	/	更新
2021-09-02	D	机构图	EBV-400S012/024SV	更新
		机构图	EBV-400S036/048SV	更新
		机构图	EBV-400S012SV-3000	新增
		机构图	EBV-400S036/048SV-3000	新增