

产品特性

- 效率高达 92.5%
- 恒压输出
- 防雷保护：差模 4kV, 共模 6kV
- 全方位保护：过压保护，过流保护，短路保护，过温保护
- IP67
- SELV
- 5 年质保



产品描述

EUV-200SxxxSV 系列为 200W 恒压驱动器产品，其输入电压范围为 90-305Vac，且具有超高的功率因数。此系列产品是专为工矿灯，高杆灯，球场灯及路灯等应用而设计。超高的效率，紧凑的外壳设计，良好的散热，极大地提高了产品的可靠性，并延长了产品的寿命。全方位的保护，包括防雷保护、过压保护、过流保护、短路保护及过温保护，更是保证了此款产品的无障碍运转。

型号列表

输出电压	输入电压范围 (1)	输出电流范围	最大输出功率	效率 (2)	功率因数		型号 (3) (5)
					110Vac	220Vac	
12 Vdc	90 ~ 305 Vac	0~15.0 A	180 W	91.0%	0.99	0.97	EUV-200S012SV
24 Vdc	90 ~ 305 Vac	0~8.33 A	200 W	92.0%	0.99	0.97	EUV-200S024SV ⁽⁴⁾
36 Vdc	90 ~ 305 Vac	0~5.56 A	200 W	92.0%	0.99	0.97	EUV-200S036SV
42 Vdc	90 ~ 305 Vac	0~4.76 A	200 W	92.5%	0.99	0.97	EUV-200S042SV
48 Vdc	90 ~ 305 Vac	0~4.17 A	200 W	92.5%	0.99	0.97	EUV-200S048SV ⁽⁴⁾
54 Vdc	90 ~ 305 Vac	0~3.70 A	200 W	92.5%	0.99	0.97	EUV-200S054SV

- 注： (1) 认证电压范围：100-240Vac。
 (2) 测试条件：220Vac, 100%负载。
 (3) 所有型号均已获得 CB、CCC 和 ENEC 认证，除 EUV-200S012SV。
 (4) EUV-200S024SV 和 EUV-200S048SV 已获得 BIS 认证。
 (5) SELV 输出。
 (6) BIS 型号后缀为-3000。

输入性能

参数	最小值	典型值	最大值	备注
输入电压范围	90 Vac	-	305 Vac	

输入性能

参数	最小值	典型值	最大值	备注
输入频率范围	47Hz	-	63 Hz	
漏电流	-	-	0.70 mA	IEC60598-1; 240Vac/ 60Hz, 有效接地
输入电流	-	-	2.5 A	100%负载, 100Vac
	-	-	1.1 A	100%负载, 220Vac
浪涌电流 (I ² t)	-	-	1.5 A ² s	220Vac, 25°C环温 (冷机启动), 10%~10%持续时间=1.2 ms
功率因数	0.90	-	-	100~240Vac, 50-60Hz, 100%负载
总谐波失真	-	-	20%	

输出性能

参数	最小值	典型值	最大值	备注
输出电压精度	-2.5%	-	2.5%	EUV-200S042SV, 100%负载
	-5%	-	5%	其他, 100%负载
纹波和噪音 (pk-pk)	-	-	2% V _O	在示波器 20MHz 带宽的条件下, 输出并有 0.1uF 瓷片电容和 10uF 电解电容
输出过冲	-	-	10%	当电源开启或关闭时
线性调整率	-	-	±1%	100%负载
负载调整率	-	-	±2%	
开机启动时间	-	0.9 s	1.5 s	110Vac, 100%负载
	-	0.5 s	1.0 s	220Vac, 100%负载
动态响应	输出偏差	-	5% V _O	上升时间/下降时间: 1 A/uS 负载: 25% ~ 75%载
	校正时间	-	10 mS	
温度系数	-	0.05%/°C	-	壳温=0°C~T _c 最大值

规格概述

参数	最小值	典型值	最大值	备注
效率@110Vac				100%负载, 25°环温; 冷机时, 效率降低约 1%
V _O = 12 V	88.0%	89.0%	-	
V _O = 24 V	89.0%	90.0%	-	
V _O = 36 V	89.0%	90.0%	-	
V _O = 42 V	89.5%	90.5%	-	
V _O = 48 V	89.5%	90.5%	-	
V _O = 54 V	89.5%	90.5%	-	

2 / 11

所有性能参数均在温度 25°C 情况下所量测的典型值, 特别注明除外

规格概述

参数	最小值	典型值	最大值	备注
效率@220Vac V _o = 12 V V _o = 24 V V _o = 36 V V _o = 42 V V _o = 48 V V _o = 54 V	90.0% 91.0% 91.0% 91.5% 91.5% 91.5%	91.0% 92.0% 92.0% 92.5% 92.5% 92.5%	- - - - - -	100%负载, 25°环温; 冷机时, 效率降低约 1%
空载功耗	-	-	3 W	
平均无故障时间	-	276,000 hours	-	110 Vac,环温 25°C, 80%负载 (MIL-HDBK-217F)
寿命时间	-	95,200 hours	-	220 Vac, 80%负载, 壳温 60°C, 详情请参阅寿命曲线
安规壳温	-35 °C	-	+90 °C	@90-305 Vac
	-40 °C	-	+90 °C	@198-305 Vac
质保壳温	-35 °C	-	+70 °C	@90-305 Vac, 5 年质保所对应的质保壳温 湿度: 10%RH to 95%RH
	-40 °C	-	+70 °C	@198-305 Vac, 5 年质保所对应的质保壳温 湿度: 10%RH to 95%RH
储存温度	-40 °C	-	+85 °C	湿度: 5%RH to 95%RH
尺寸 英寸 (L × W × H) 毫米 (L × W × H)	7.83 × 2.66 × 1.56 199 × 67.5 × 39.5		含挂耳尺寸: 8.90 × 2.66 × 1.56 226 × 67.5 × 39.5	
净重	-	1150 g	-	

安全与电磁兼容标准

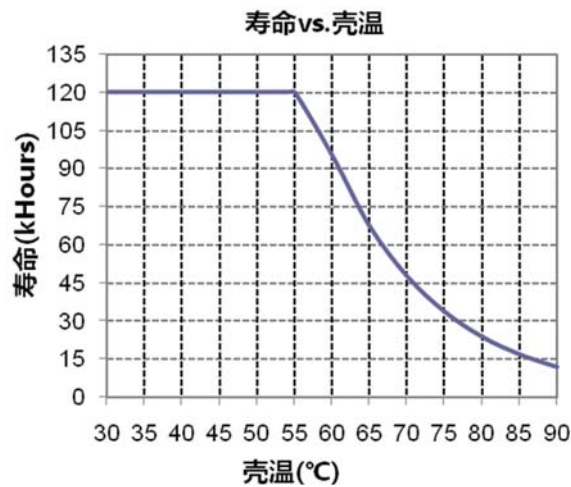
安规目录	标准
ENEC & CE	EN 61347-1, EN 61347-2-13
CB	IEC 61347-1, IEC 61347-2-13
CCC	GB 19510.1, GB 19510.14
BIS	IS 15885(PART2/SEC13)
KS	KS C 7655
EMI 标准	备注
EN 55015/GB 17743/KN 15 ⁽¹⁾	Conducted emission Test & Radiated emission Test
EN 61000-3-2/GB 17625.1	Harmonic current emissions
EN 61000-3-3	Voltage fluctuations & flicker

安全与电磁兼容标准

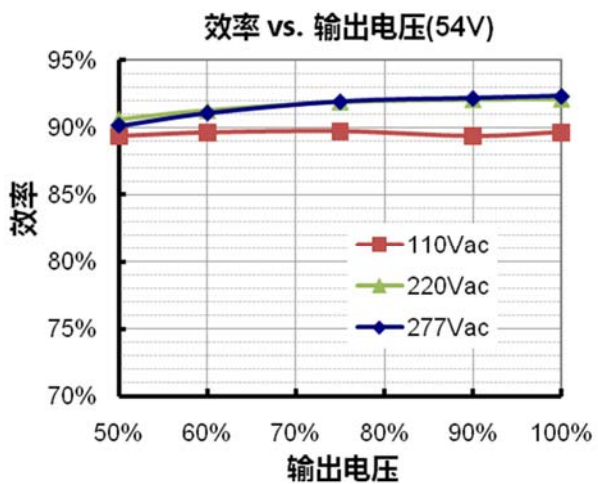
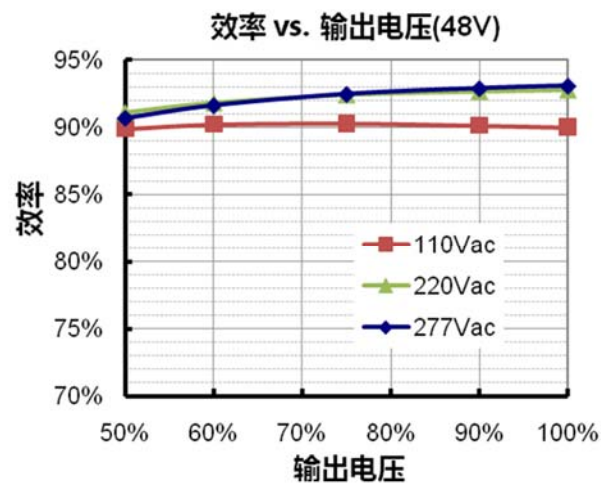
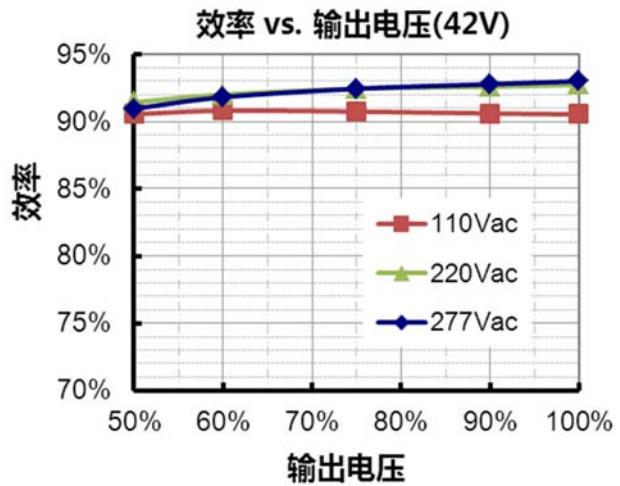
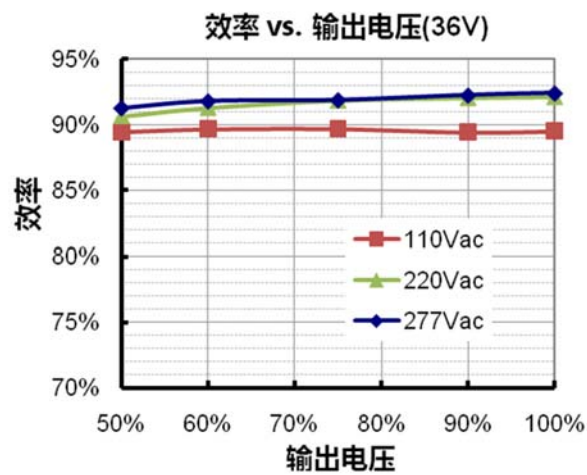
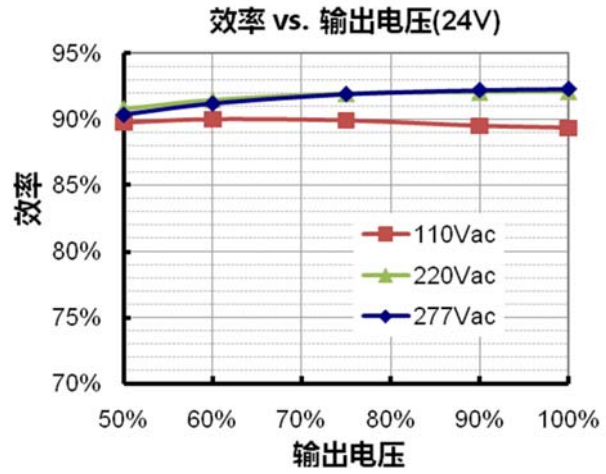
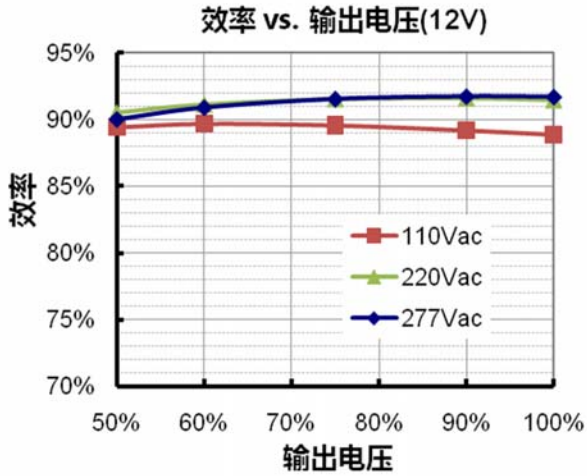
EMS 标准	备注
EN 61000-4-2	Electrostatic Discharge (ESD): 8 kV air discharge, 4 kV contact discharge
EN 61000-4-3	Radio-Frequency Electromagnetic Field Susceptibility Test-RS
EN 61000-4-4	Electrical Fast Transient / Burst-EFT
EN 61000-4-5	Surge Immunity Test: AC Power Line: Differential Mode 4 kV, Common Mode 6 kV ⁽²⁾
EN 61000-4-6	Conducted Radio Frequency Disturbances Test-CS
EN 61000-4-8	Power Frequency Magnetic Field Test
EN 61000-4-11	Voltage Dips
EN 61547	Electromagnetic Immunity Requirements Applies To Lighting Equipment

- 注: (1) 电源满足 EMI 标准, 但由于电源作为灯具系统的一部分, 需结合灯具(终端设备)进行 EMI 相关确认。
- (2) 当进行耐压测试时, 位于驱动器输入端盖上的气体放电管接地/断开装置(螺母和金属锁片), 需要被临时性地移除, 以防止驱动器内部的气体放电管功能性动作(参见 IEC 60598-1-10.2)。待测试完成后, 螺母和金属锁片必须被重新安装, 以恢复电力线对地的浪涌保护功能, 并且确保金属锁片与端盖之间的可靠性接触。

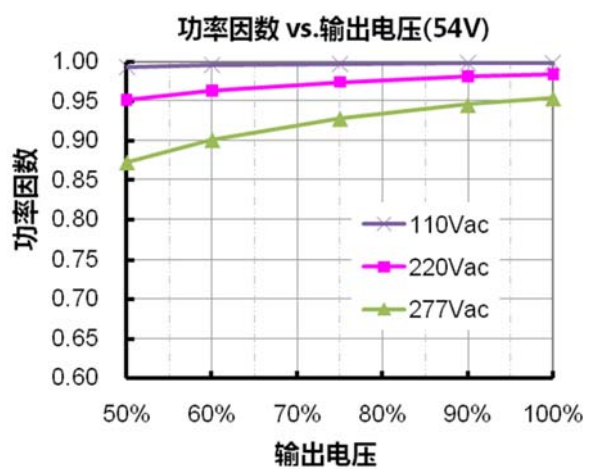
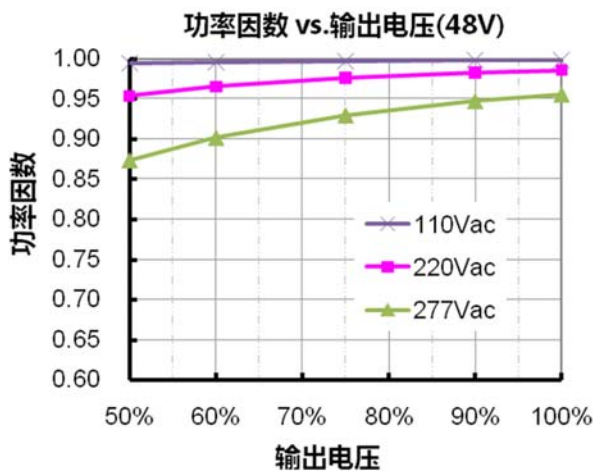
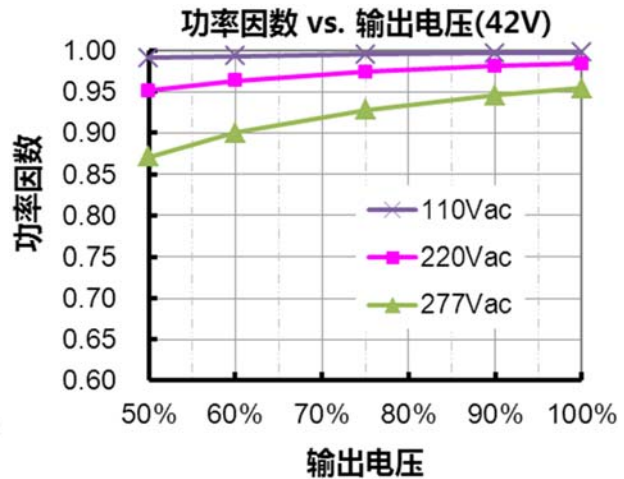
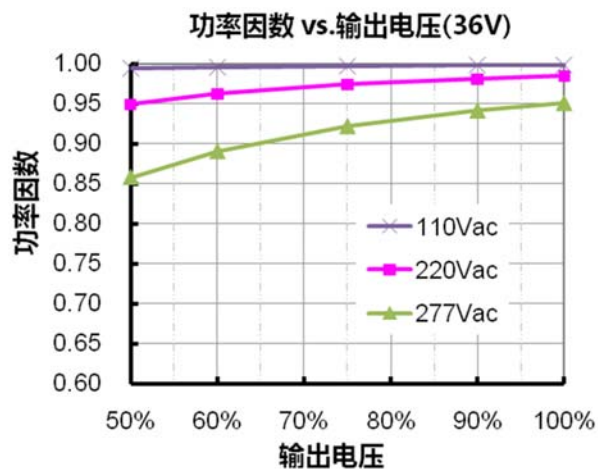
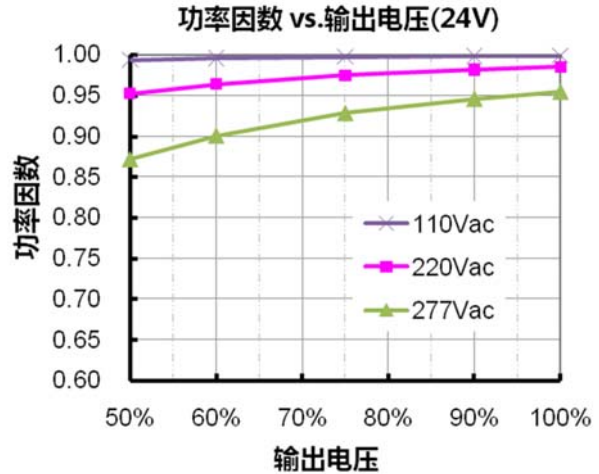
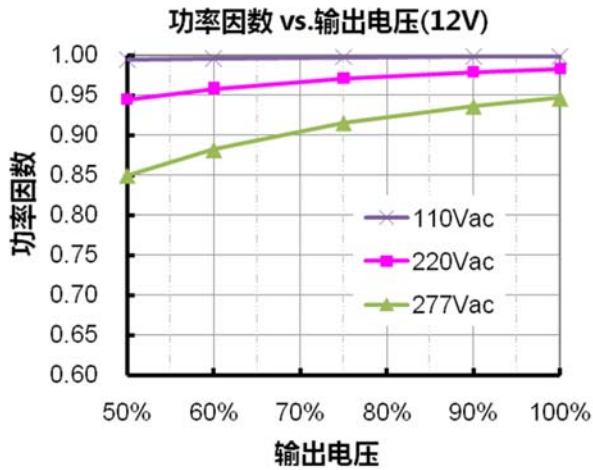
寿命对壳温曲线



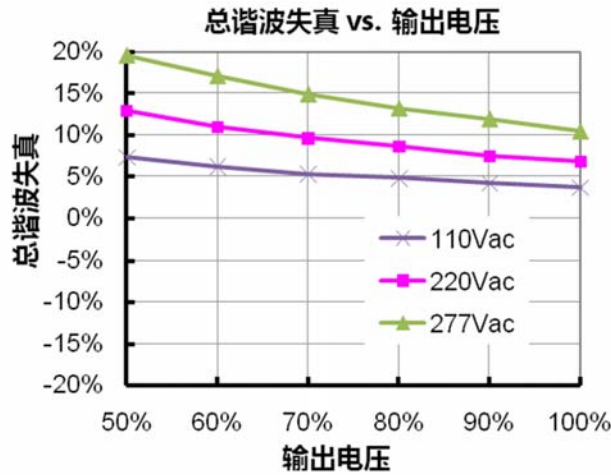
效率曲线



功率因数曲线



总谐波失真曲线 (24V)

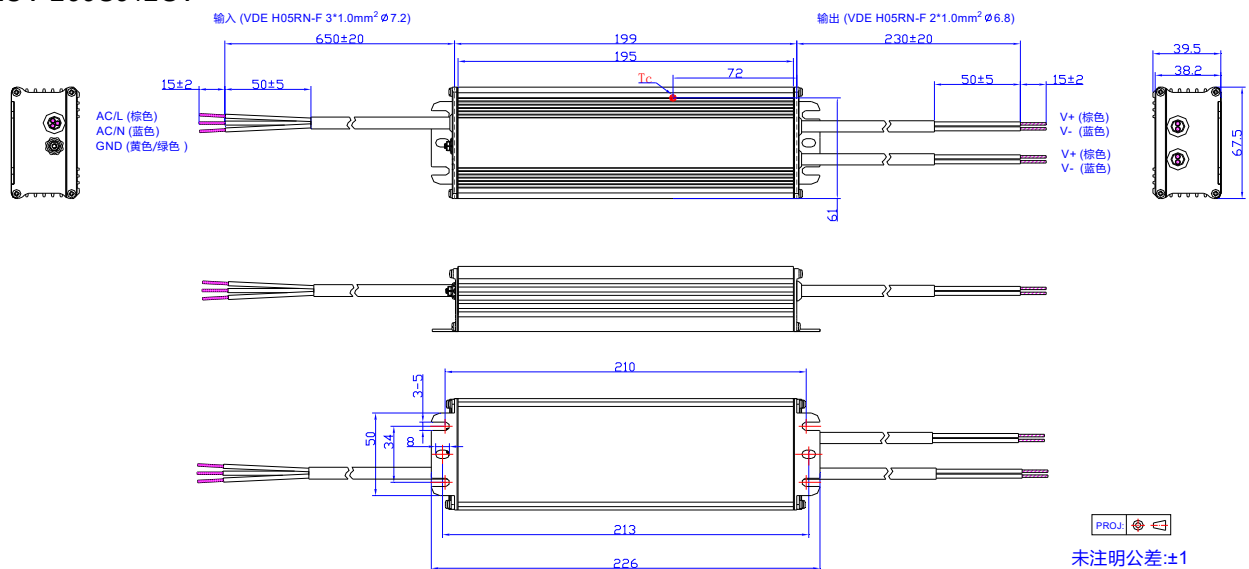


保护功能

参数	最小值	典型值	最大值	备注
过流保护	120% I _o	140% I _o	200% I _o	打嗝模式。故障排除时，自动恢复。
过温保护	自恢复模式。过温解除时，可恢复正常。			
短路保护	短路时，产品无损伤。短路解除时，可自动恢复。			
过压保护	输出电压会限制在规定范围内。			

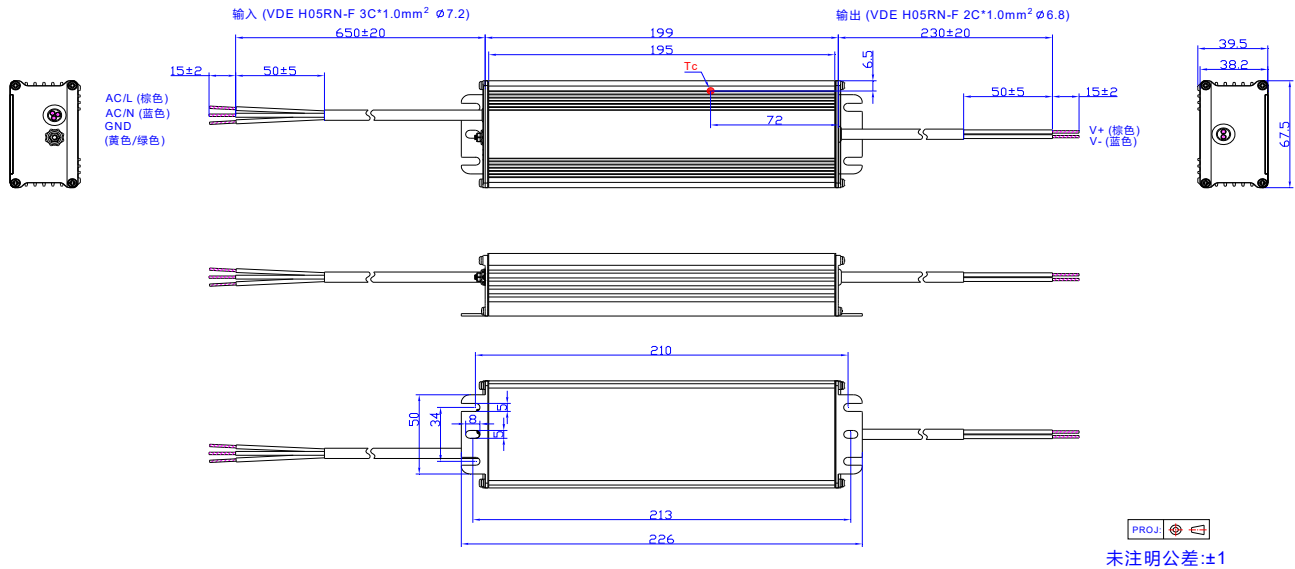
机构图

EUV-200S012SV

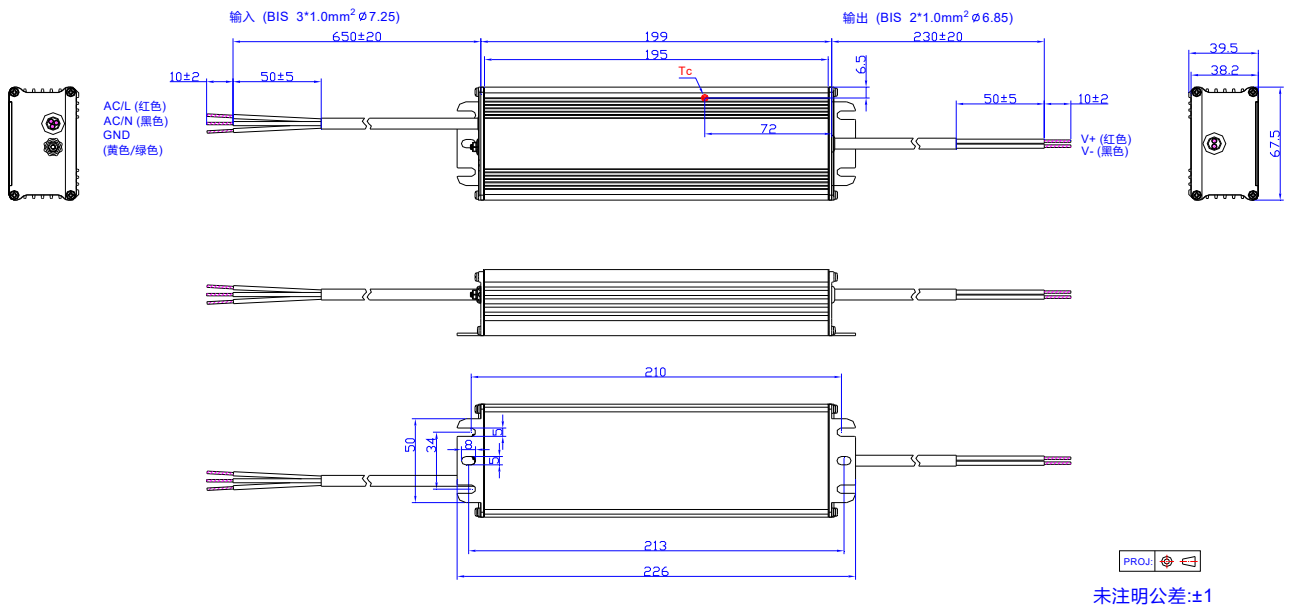


注：2 条输出线在内部为并联连接。单根 1.0mm² 最大允许通过电流为 10A。使用过程中，请将 2 根棕色线连接在一起，同时，蓝色线连接在一起，确保平均分担电流。

其他型号



EUV-200S024/048SV-3000



符合 RoHS 要求

我们的产品符合欧盟 RoHS 指令 2011/65/EU 及其最新修订指令 (EU) 2015/863。

修订记录

修改时间	版本	修改描述				
		项目	从		至	
2012-02-28	A	发行	/		/	
2012-06-12	B	型号 Vo = 42 V Vo = 50 V Vo = 52 V Vo = 81 V Vo = 105 V	/		删除	
		开机启动时间	0.7 s	1.0 s	0.9 s	1.5 s
			0.3 s	0.5 s	0.5 s	1.0 s
		EUV-200S054ST 效率@ 110 Vac	/		降低 1%	
机构图	/		更新			
2012-7-12	C	最大壳温	/		增加	
2012-7-12	E	版本升级跳至与英文版保持一致				
2012-8-23	F	54V 型号效率@220 Vac	/		降低 0.5%	
		36V 型号效率	/		降低 0.5%	
		过流保护	Typ 1.3Io	Max 1.7Io	Typ 1.4Io	Max 1.8Io
		MTBF	247,000 Hrs		276,000 Hrs	
		PF 最小值, THD 最大值	/		新增	
		寿命曲线	/		更新	
		EN61000-4-5	line to line 2 kV, line to earth 4 kV	line to line 4 kV, line to earth 6 kV		
浪涌电流 (I ² t)	/		增加			
2012-12-06	G	空载功耗	2 W		3 W	
2012-12-28	H	降额曲线	/		更新	
		所有效率曲线	/		新增	
		所有功率因数曲线	/		新增	
		24V 总谐波失真曲线	/		新增	
2013-11-26	I	输入特性—功率因数和总谐波失真的负载范围	75%~100%负载		100%负载	
2015-09-11	M	格式	/		更新	
		升级外接螺丝结构	/		/	
		产品特性	/		更新	
		产品描述	/		新增	

修订记录

修改时间	版本	修改描述		
		项目	从	至
2015-09-11	M	型号列表	EUV-200S042SV	新增
		规格概述	壳温	安规壳温
		规格概述	质保壳温	新增
		规格概述	储存温度	新增
		环境性能	/	删除
		安全与电磁兼容标准	/	更新
		保护功能	/	更新
		机构图	/	更新
2016-03-31	N	KS	/	新增
		型号列表	/	更新
		规格概述	含挂耳尺寸	新增
		规格概述	净重	更新
		安全与电磁兼容标准	/	更新
2017-11-14	O	CCC	/	新增
		产品特性	5年质保	新增
		型号列表	备注 (3)	更新
		输入性能	漏电流	更新
		功率因数/总谐波失真	备注	更新
		开机启动时间	备注	更新
		温度系数	最大值 0.05%/°C	典型值 0.05%/°C
		规格概述	安规壳温	更新
		规格概述	质保壳温	更新
		机构图	/	更新
2019-03-12	P	CCC	/	更新
		ENEC	/	新增
		产品描述	/	更新
		型号列表	备注 (3)	更新
		规格概述 - 净重	1080g	1150g
		安全与电磁兼容标准	/	更新

10 / 11

所有性能参数均在温度 25°C 情况下所量测的典型值, 特别注明除外

修订记录

修改时间	版本	修改描述		
		项目	从	至
2020-01-06	Q	KCC 标识	/	新增
		独立式符号	/	新增
		产品特性	线对线 4kV, 线对地 6kV	差模 4kV, 共模 6kV
		产品特性	可外置使用	删除
		安全与电磁兼容标准	CB	新增
		安全与电磁兼容标准	EN 55015/GB 17743 ⁽¹⁾	EN 55015/GB 17743/KN 15 ⁽¹⁾
		安全与电磁兼容标准	EN 61000-4-5	更新
		降额曲线	/	删除
		符合 RoHS 要求	/	更新
		格式	页脚	更新
2020-03-09	R	BIS 标识	/	新增
		型号列表	注 (4) (6)	新增
		安全与电磁兼容标准	BIS	新增
		机构图	EUV-200S024/048SV-3000	新增
2021-07-16	S	机构图	/	更新